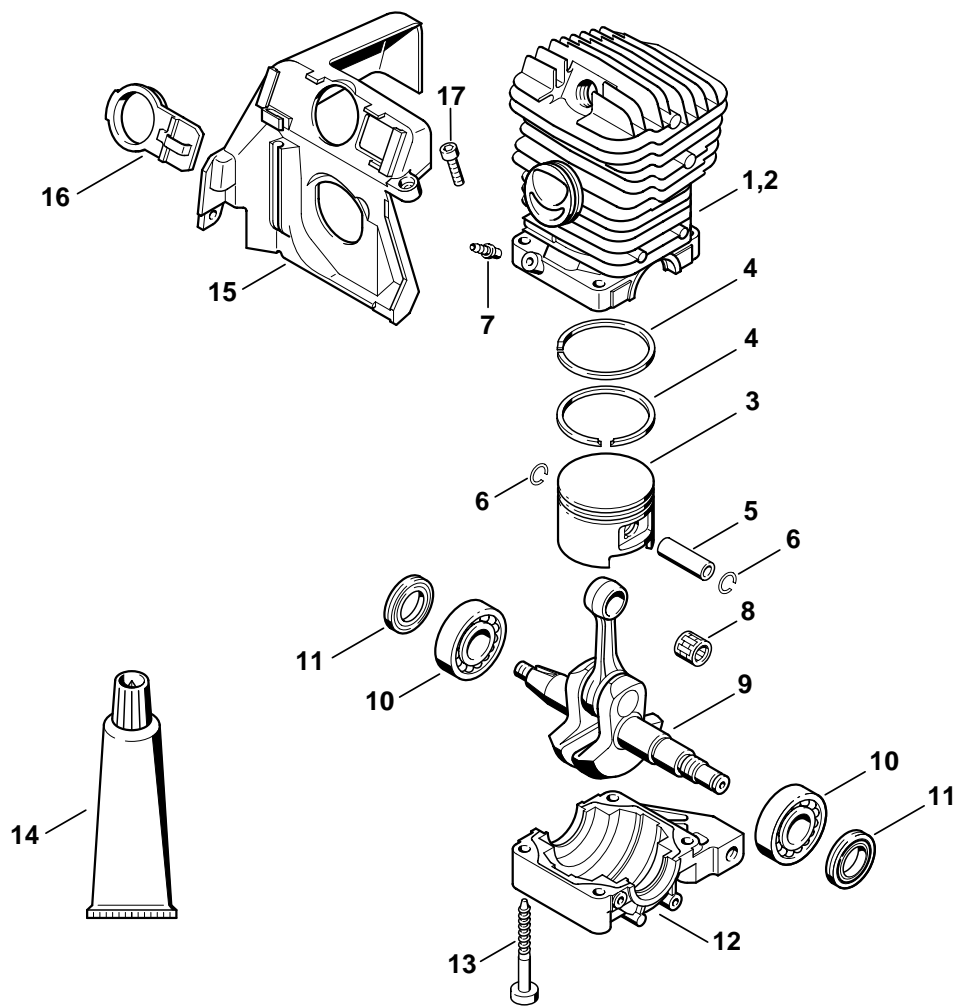


STIHL MS 290, 310, 390 (1127)

Ersatzteilliste Spare Parts List Liste des pièces

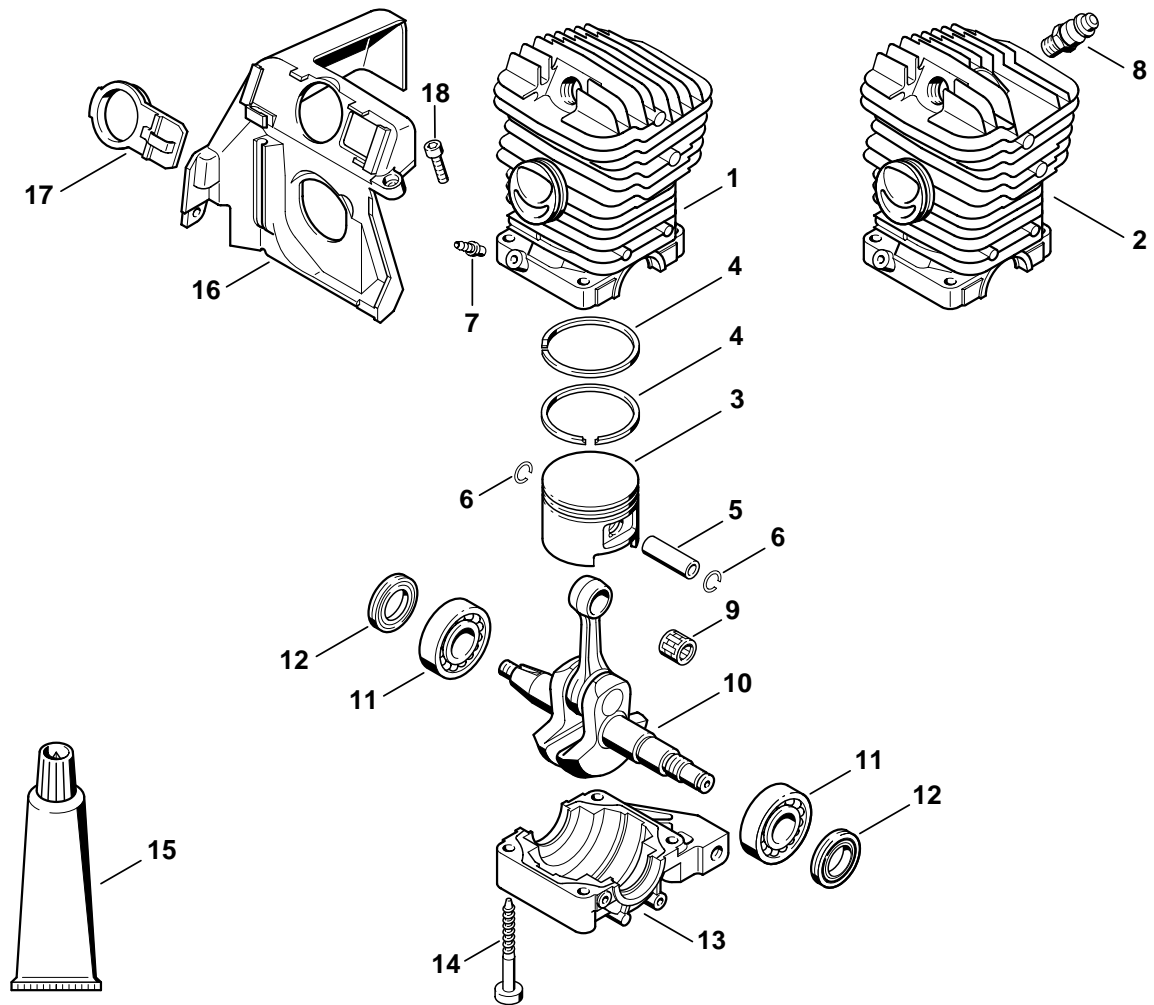
- A** Zylinder MS 290
Cylinder MS 290
Cylindre MS 290
- B** Zylinder MS 310
Cylinder MS 310
Cylinder MS 310
- C** Zylinder MS 390
Cylinder MS 390
Cylinder MS 390
- D** Motorgehäuse
Engine housing
Carter moteur
- E** Ölpumpe, Kupplung
Oil pump, Clutch
Pompe à huile, Embrayage
- F** Kettenbremse, Schalldämpfer
Chain brake, Muffler
Frein de chaîne, Silencieux
- G** Zündanlage
Ignition system
Dispositif d'allumage
- H** Lüftergehäuse mit Anwerfvorrichtung
Fan housing with rewind starter
Carter de ventilateur avec lanceur
- J** Griffgehäuse
Handle housing
Carter de poignée
- K** Vergaserkastendeckel, Luftfilter
Carburetor box cover, Air filter
Couvercle de carter de carburateur, Filtre à air
- L** Vergaser HD-19B, HD-36
Carburetor HD-19B, HD-36
Carburateur HD-19B, HD-36
- M** Vergaser HD-18B, HD-21B
Carburetor HD-18B, HD-21B
Carburateur HD-18B, HD-21B
- N** Werkzeuge, Sonderzubehör
Tools, Extras
Outils, Accessoires optionnels



209ET019 SC

Bild-Nr.	Teile-Nr.	St-Zahl	Benennung	Part Name	Désignation
1	1127 020 1217	1	Zylinder mit Kolben Ø 46 mm (1) □ 3 - 7, 13 (36.2004)	Cylinder with piston Ø 46mm (1) □ 3 - 7, 13 (36.2004)	Cylindre avec piston Ø 46 mm (1) □ 3 - 7, 13 (36.2004)
2 *	1127 020 1210	1	Zylinder mit Kolben Ø 46 mm (1) □ 3 - 7, 13	Cylinder with piston Ø 46mm (1) □ 3 - 7, 13	Cylindre avec piston Ø 46 mm (1) □ 3 - 7, 13
3	1127 030 2003	1	Kolben Ø 46 mm (1) □ 4 - 6	Piston Ø 46mm (1) □ 4 - 6	Piston Ø 46 mm (1) □ 4 - 6
4	1118 034 3001	2	Verdichtungsring Ø 46x1,5 mm (1)	Piston ring Ø 46x1.5mm (1)	Segment de piston Ø 46x1,5 mm (1)
5	1110 034 1500	1	Kolbenbolzen 10x32 (1)	Piston pin 10x32 (1)	Axe de piston 10x32 (1)
6	9463 650 1000	2	Sprengring DIN73130-C10 (1)	Snap ring 10 (1)	Jonc d'arrêt 10 (1)
7	0000 988 5211	1	Stutzen (1)	Connector (1)	Manchon (1)
8	9512 003 2340	1	Nadelkranz 10x14x13 (1)	Needle cage 10x14x13 (1)	Cage à aiguilles 10x14x13 (1)
9	1127 030 0402	1	Kurbelwelle (1)	Crankshaft (1)	Vilebrequin (1)
10	9503 003 0440	2	Kugellager DIN625-6203 (1) (14.2000)	Grooved ball bearing 6203 (1) (14.2000)	Roulement rainuré à billes 6203 (1) (14.2000)
11	9639 010 1743	2	WDR 17x30x4,4 (1)	Oil seal 17x30x4.4 (1)	Bague d'étanchéité 17x30x4,4 (1)
11	9639 003 1743	2	WDR DIN3760-AS17x30x4,4 (1)	Oil seal 17x30x4.4 (1)	Bague d'étanchéité 17x30x4,4 (1)
12	1127 021 2500	1	Kurbelwanne (1)	Engine pan (1)	Carter inférieur (1)
13	9075 478 4735	4	Schraube IS-D6x52 (1)	Pan head self-tapping screw IS-D6x52 (1)	Vis cylindrique IS-D6x52 (1)
14	0783 830 2000	1	Dichtungsmasse Dirko HT rot (1)	Tube of sealant Dirko HT red (1)	Tube de pâte d'étanchéité Dirko HT rouge (1)
15	1127 084 0900	1	Haube (1)	Shroud (1)	Capot (1)
16	1127 084 4100	1	Schieber (1)	Shutter (1)	Tiroir (1)
17	9075 478 3015	2	Schraube IS-D4x15 (1)	Pan head self-tapping screw IS-D4x15 (1)	Vis cylindrique IS-D4x15 (1)

(1) MS 290, (2) MS 310, (3) MS 390



209ET020 SC

Illustration B

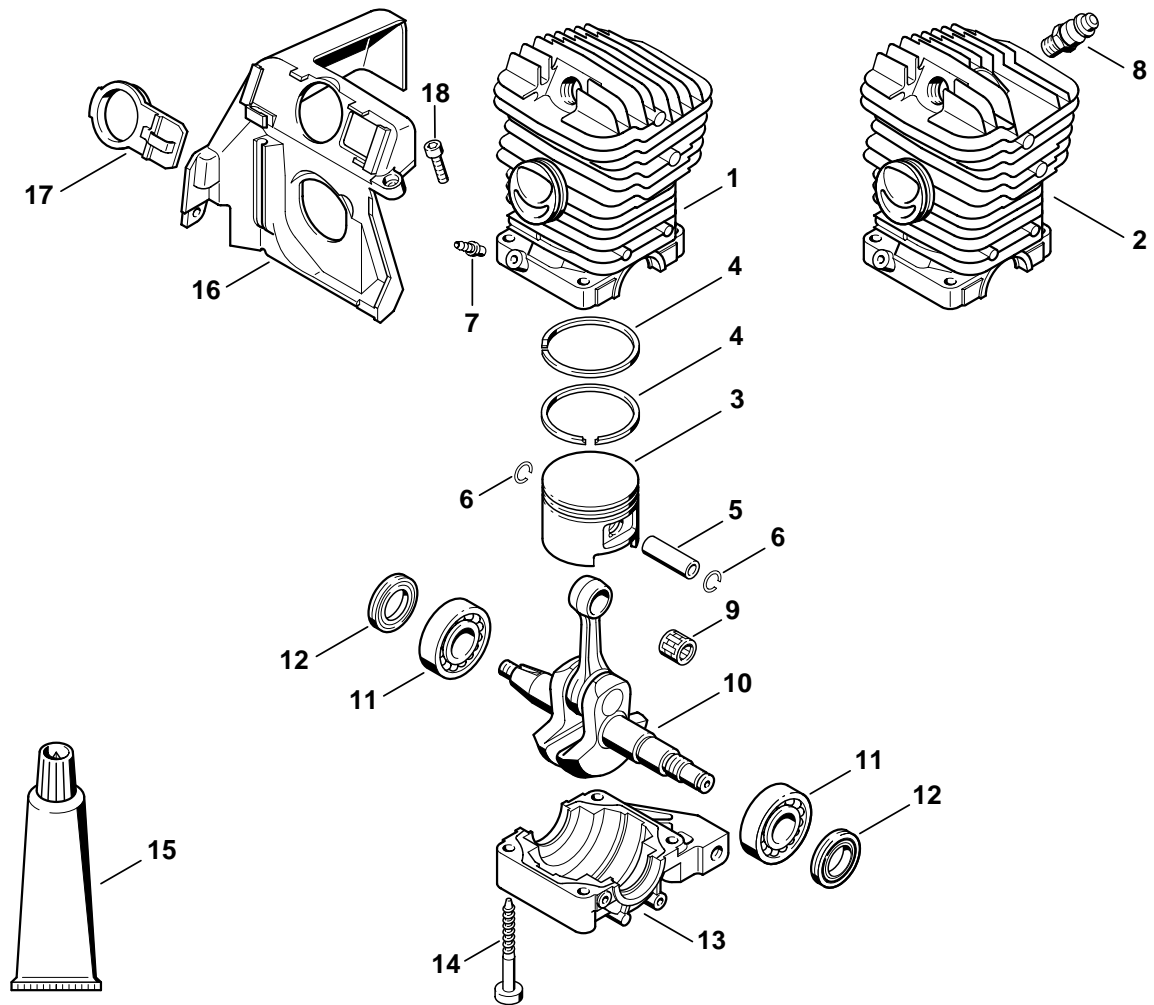
Zylinder MS 310

Cylinder MS 310

Cylinder MS 310

Bild-Nr.	Teile-Nr.	St-Zahl	Benennung	Part Name	Désignation
1	1127 020 1214	1	Zylinder mit Kolben Ø 47 mm (2) □ 3 - 7, 14	Cylinder with piston Ø 47mm (2) □ 3 - 7, 14	Cylindre avec piston Ø 47 mm (2) □ 3 - 7, 14
1	1127 020 1215	1	Zylinder mit Kolben Ø 47 mm USA (2) □ 3 - 7, 14	Cylinder with piston Ø 47mm USA (2) □ 3 - 7, 14	Cylindre avec piston Ø 47 mm USA (2) □ 3 - 7, 14
2	1127 020 1218	1	Zylinder mit Kolben Ø 47 mm (2) □ 3 - 7, 14	Cylinder with piston Ø 47mm (2) □ 3 - 7, 14	Cylindre avec piston Ø 47 mm (2) □ 3 - 7, 14
3	1127 030 2007	1	Kolben Ø 47 mm (2) □ 4 - 6	Piston Ø 47mm (2) □ 4 - 6	Piston Ø 47 mm (2) □ 4 - 6
4	1127 034 3002	2	Verdichtungsring Ø 47x1,5 mm (2)	Piston ring Ø 47x1.5mm (2)	Segment de piston Ø 47x1,5 mm (2)
5	1110 034 1500	1	Kolbenbolzen 10x32 (2)	Piston pin 10x32 (2)	Axe de piston 10x32 (2)
6	9463 650 1000	2	Sprengring DIN73130-C10 (2)	Snap ring 10 (2)	Jonc d'arrêt 10 (2)
7	0000 988 5211	1	Stutzen (2)	Connector (2)	Manchon (2)
8	1127 020 9400	1	Dekompressionsventil (2)	Decompression valve (2)	Soupape de décompression (2)
9	9512 003 2340	1	Nadelkranz 10x14x13 (2)	Needle cage 10x14x13 (2)	Cage à aiguilles 10x14x13 (2)
10	1127 030 0402	1	Kurbelwelle (2)	Crankshaft (2)	Vilebrequin (2)
11	9503 003 0440	2	Kugellager DIN625-6203 (2)	Grooved ball bearing 6203 (2)	Roulement rainuré à billes 6203 (2)
			(14.2000)	(14.2000)	(14.2000)
12	9639 010 1743	2	WDR 17x30x4,4 (2)	Oil seal 17x30x4.4 (2)	Bague d'étanchéité 17x30x4,4 (2)
12	9639 003 1743	2	WDR DIN3760-AS17x30x4,4 (2)	Oil seal 17x30x4.4 (2)	Bague d'étanchéité 17x30x4,4 (2)
13	1127 021 2500	1	Kurbelwanne (2)	Engine pan (2)	Carter inférieur (2)
14	9075 478 4735	4	Schraube IS-D6x52 (2)	Pan head self-tapping screw IS-D6x52 (2)	Vis cylindrique IS-D6x52 (2)
15	0783 830 2000	1	Dichtungsmasse Dirko HT rot (2)	Tube of sealant Dirko HT red (2)	Tube de pâte d'étanchéité Dirko HT rouge (2)
16	1127 084 0900	1	Haube (2)	Shroud (2)	Capot (2)
17	1127 084 4100	1	Schieber (2)	Shutter (2)	Tiroir (2)
18	9075 478 3015	2	Schraube IS-D4x15 (2)	Pan head self-tapping screw IS-D4x15 (2)	Vis cylindrique IS-D4x15 (2)

(1) MS 290, (2) MS 310, (3) MS 390



209ET020 SC

Illustration C

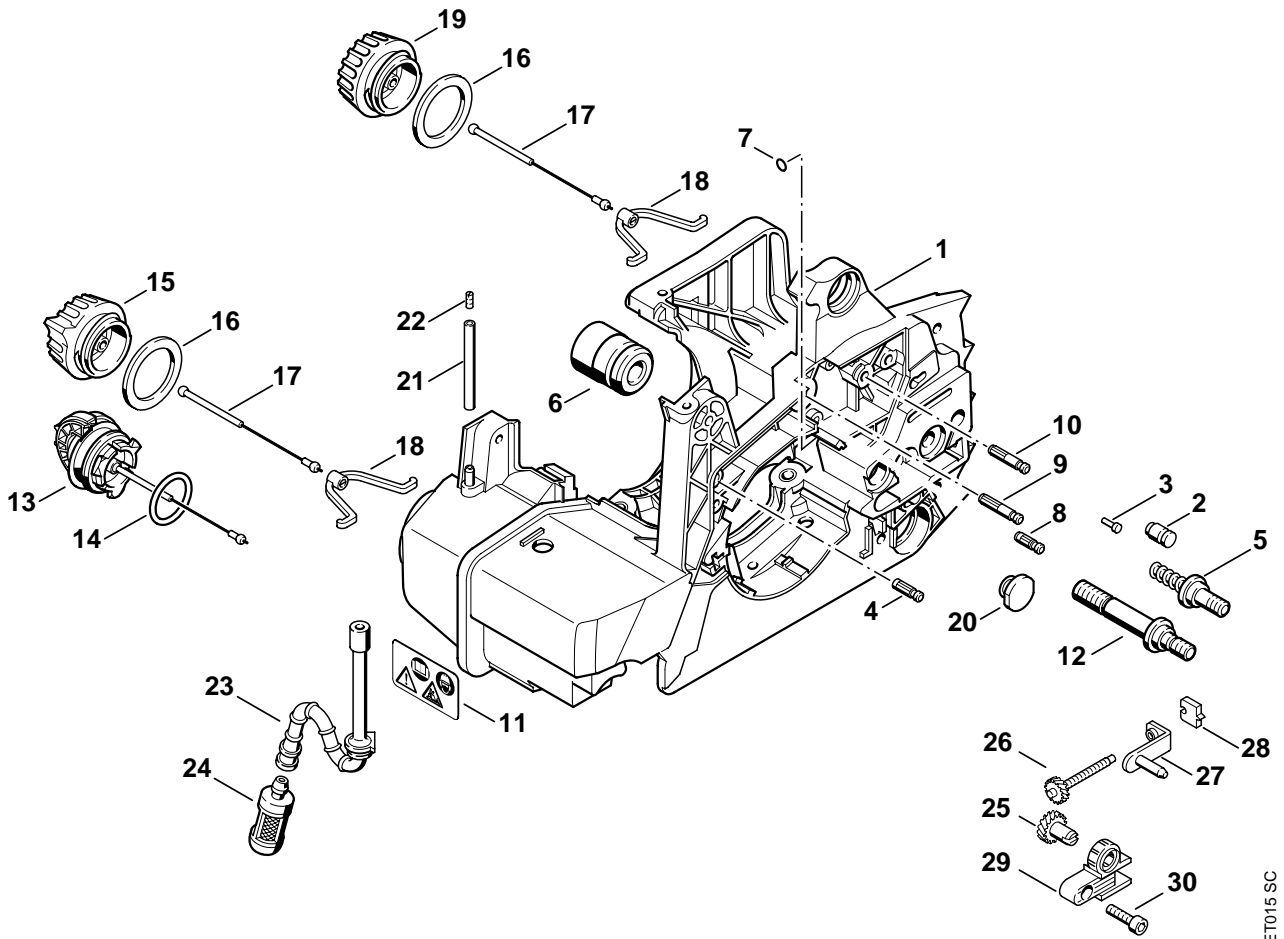
Zylinder MS 390

Cylinder MS 390

Cylinder MS 390

Bild-Nr.	Teile-Nr.	St-Zahl	Benennung	Part Name	Désignation
1	1127 020 1213	1	Zylinder mit Kolben Ø 49 mm (3) □ 3 - 7, 14	Cylinder with piston Ø 49mm (3) □ 3 - 7, 14	Cylindre avec piston Ø 49 mm (3) □ 3 - 7, 14
2	1127 020 1216	1	Zylinder mit Kolben Ø 49 mm (3) □ 3 - 7, 14	Cylinder with piston Ø 49mm (3) □ 3 - 7, 14	Cylindre avec piston Ø 49 mm (3) □ 3 - 7, 14
3	1127 030 2005	1	Kolben Ø 49 mm (3) □ 4 - 6	Piston Ø 49mm (3) □ 4 - 6	Piston Ø 49 mm (3) □ 4 - 6
4	1127 034 3007	2	Verdichtungsring Ø 49x1,5 mm (3)	Piston ring Ø 49x1.5mm (3)	Segment de piston Ø 49x1,5 mm (3)
5	1110 034 1500	1	Kolbenbolzen 10x32 (3)	Piston pin 10x32 (3)	Axe de piston 10x32 (3)
6	9463 650 1000	2	Sprengring DIN73130-C10 (3)	Snap ring 10 (3)	Jonc d'arrêt 10 (3)
7	0000 988 5211	1	Stutzen (3)	Connector (3)	Manchon (3)
8	1127 020 9400	1	Dekompressionsventil (3)	Decompression valve (3)	Soupape de décompression (3)
9	9512 003 2340	1	Nadelkranz 10x14x13 (3)	Needle cage 10x14x13 (3)	Cage à aiguilles 10x14x13 (3)
10	1127 030 0402	1	Kurbelwelle (3)	Crankshaft (3)	Vilebrequin (3)
10	1127 030 0411	1	Kurbelwelle nur in Brasilien erhältlich (3)	Crankshaft available in Brazil only (3)	Vilebrequin seulement livrable au Brésil (3)
11	9503 003 0440	2	Kugellager DIN625-6203 (3) (14.2000)	Grooved ball bearing 6203 (3) (14.2000)	Roulement rainuré à billes 6203 (3) (14.2000)
12	9639 010 1743	2	WDR 17x30x4,4 (3)	Oil seal 17x30x4.4 (3)	Bague d'étanchéité 17x30x4,4 (3)
12	9639 003 1743	2	WDR DIN3760-AS17x30x4,4 (3)	Oil seal 17x30x4.4 (3)	Bague d'étanchéité 17x30x4,4 (3)
13	1127 021 2500	1	Kurbelwanne (3)	Engine pan (3)	Carter inférieur (3)
14	9075 478 4735	4	Schraube IS-D6x52 (3)	Pan head self-tapping screw IS-D6x52 (3)	Vis cylindrique IS-D6x52 (3)
15	0783 830 2000	1	Dichtungsmasse Dirko HT rot (3)	Tube of sealant Dirko HT red (3)	Tube de pâte d'étanchéité Dirko HT rouge (3)
16	1127 084 0900	1	Haube (3)	Shroud (3)	Capot (3)
17	1127 084 4100	1	Schieber (3)	Shutter (3)	Tiroir (3)
18	9075 478 3015	2	Schraube IS-D4x15 (3)	Pan head self-tapping screw IS-D4x15 (3)	Vis cylindrique IS-D4x15 (3)

(1) MS 290, (2) MS 310, (3) MS 390



209ET015 SC

Illustration D

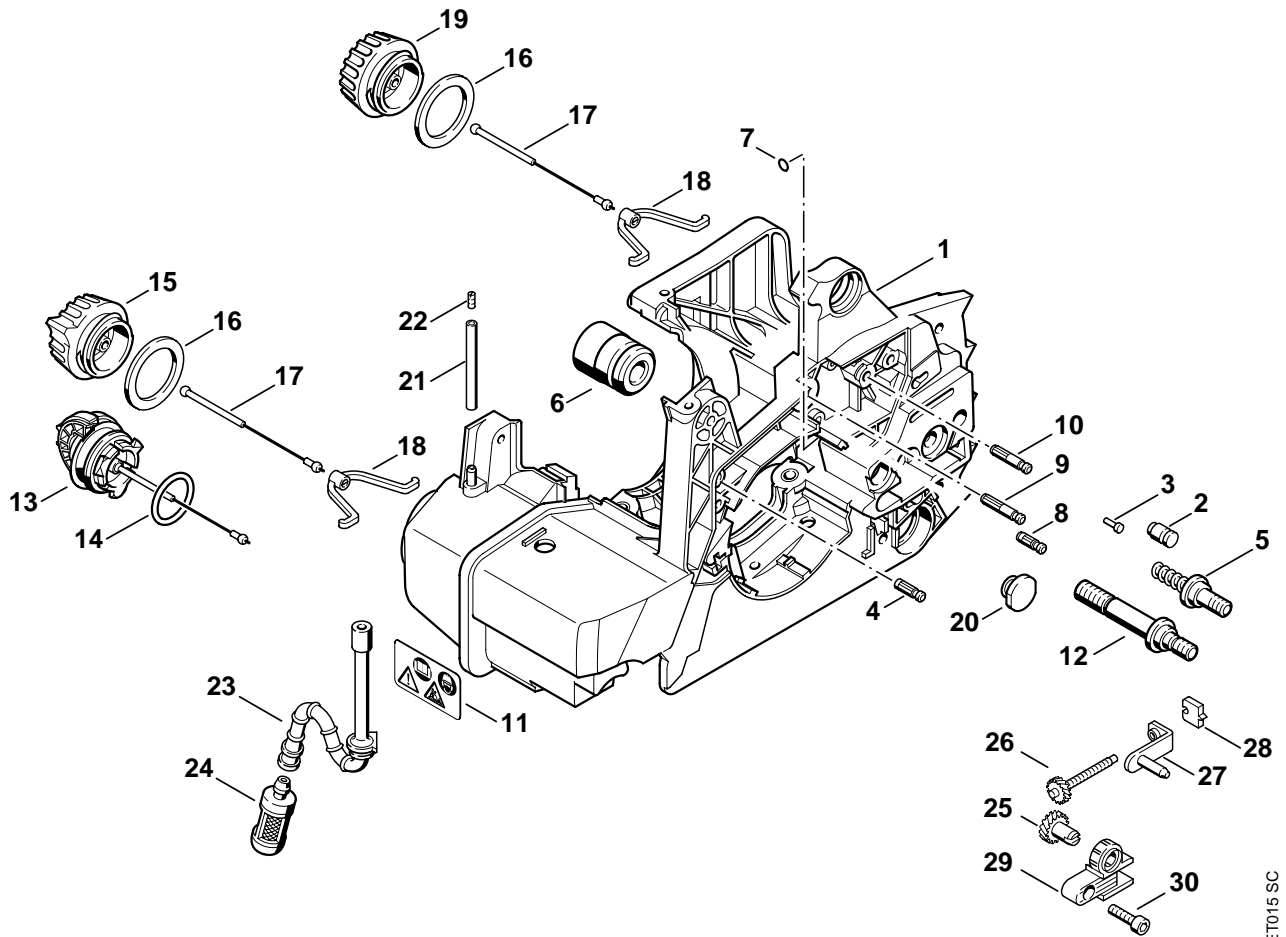
Motorgehäuse

Engine housing

Carter moteur

Bild-Nr.	Teile-Nr.	St-Zahl	Benennung	Part Name	Désignation
1	1127 020 3003	1	Motorgehäuse □ 2 - 11, 13	Engine housing □ 2 - 11, 13	Carter moteur □ 2 - 11, 13
2	1128 640 9100	1	Ventil	Valve	Soupape
3	0000 974 1200	1	Zylinderkerbnagel 2,6x8	Notched pin 2.6x8	Clou cannelé cylindrique 2,6x8
4	1120 162 5200	1	Bolzen	Pin	Boulon
5	1127 664 2400	1	Bundschaube	Collar screw	Vis à embase
6	1127 790 9900	1	Ringpuffer	Annular buffer	Butoir annulaire
7	9645 945 7444	1	RDR A 4x1,5-NBR70	O-ring 4x1.5	Joint torique 4x1,5
8	1121 162 5200	1	Bolzen	Pin	Boulon
9	1123 162 5205	1	Bolzen	Pin	Boulon
10	1123 162 5200	1	Bolzen	Pin	Boulon
11	0000 967 3662	1	Warnhinweis Piktogramm MS	Warning pictogram MS	Pictogramme d'avertissement MS
12	1127 664 2405	1	Bundschaube	Collar screw	Vis à embase
13	0000 350 0525	2	Tankverschluss □ 14	Filler cap □ 14	Bouchon du réservoir □ 14
14	9645 948 7734	2	RDR A 25x3,5-NBR70	O-ring 25x3.5	Joint torique 25x3,5
15 *	1127 350 0500	1	(26.2000) Tankverschluss USA, BR □ 16 -18	(26.2000) Filler cap USA, BR □ 16 -18	(26.2000) Bouchon de réservoir USA, BR □ 16 -18
16 *	0000 359 1220	1	Dichtring USA, BR	Sealing ring USA, BR	Anneau de joint USA, BR
17 *	0000 350 0900	1	Seil USA, BR	Rope USA, BR	Corde USA, BR
18 *	0000 353 0600	1	Haken USA, BR	Hook USA, BR	Crochet USA, BR
19 *	0000 350 0520	1	Tankverschluss USA, BR □ 16 - 18	Filler cap USA, BR □ 16 - 18	Bouchon de réservoir USA, BR □ 16 - 18
20	1123 791 7300	1	Stopfen	Plug	Bouchon
21 *	1117 350 5800	1	→ 1 56 601 767 (35.2002) Tanklüftung □ 22	→ 1 56 601 767 (35.2002) Tank vent □ 22	→ 1 56 601 767 (35.2002) Aération de réservoir □ 22
22 *	1120 358 8105	2	Lüftungseinsatz	Vent insert	Insert d'aération
23	1127 358 7705	1	Schlauch	Hose	Tuyau
24	0000 350 3500	1	Saugkopf	Pickup body	Crépine d'aspiration
	1127 007 1003	1	Satz Stirnrad / Spannschraube □ 25, 26	Spur gear / chain adjusting screw kit □ 25, 26	Jeu de pignon droit / vis de tension □ 25, 26
25		1	Stirnrad (D)	Spur gear (D)	Pignon droit (D)
26		1	Spannschraube (D)	Adjusting screw (D)	Vis de tension (D)
27	1127 640 1900	1	Spannschieber	Tensioner slide	Coulisse de tension
28	1123 664 1400	1	Druckstück	Thrust pad	Pièce de pression
29	1127 664 2200	1	Abdeckung	Cover	Recouvrement

(1) MS 290, (2) MS 310, (3) MS 390



209ET015 SC

Illustration D

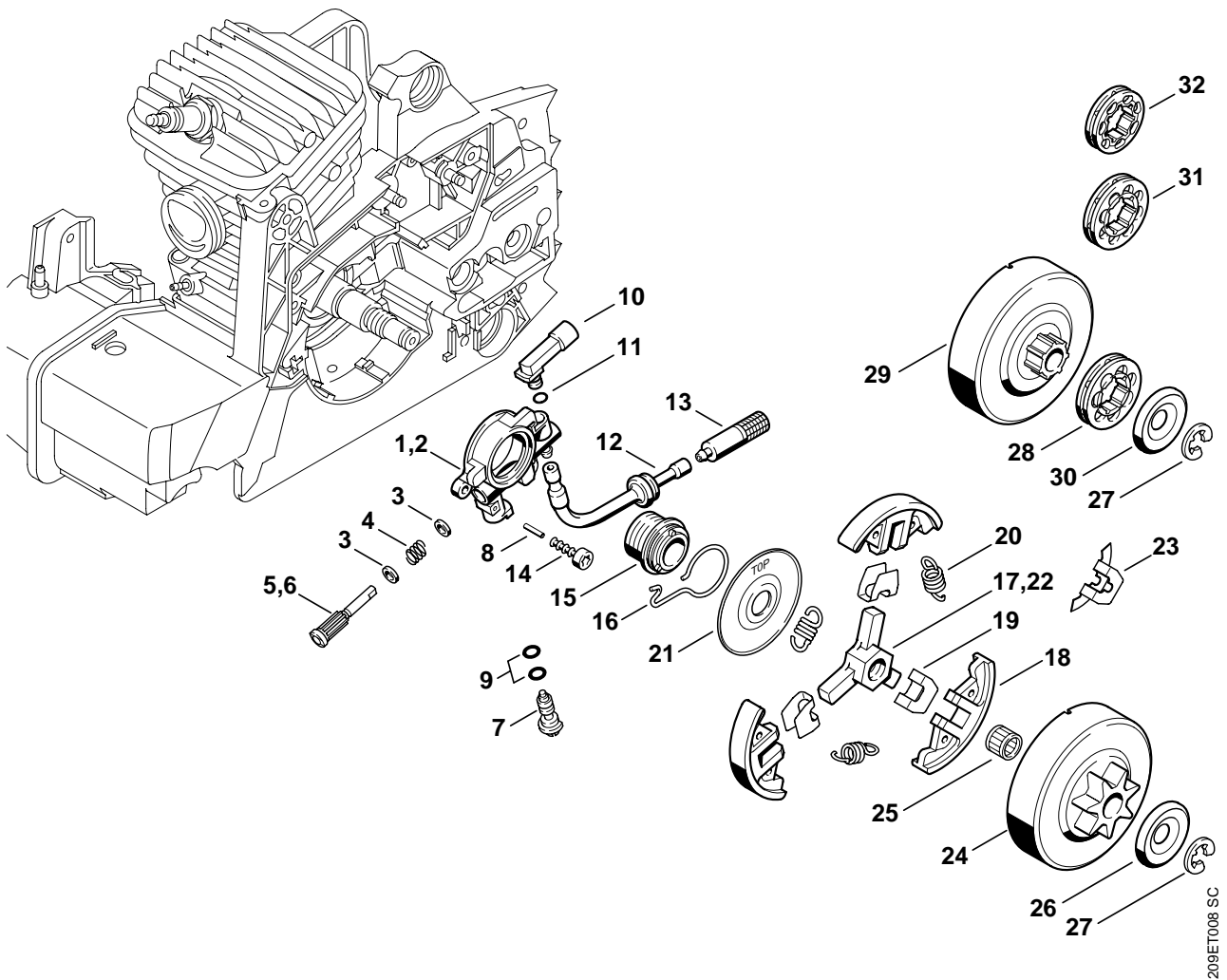
Motorgehäuse

Engine housing

Carter moteur

Bild-Nr.	Teile-Nr.	St-Zahl	Benennung	Part Name	Désignation
30	9075 478 3015	1	Schraube IS-D4x15	Pan head self-tapping screw IS-D4x15	Vis cylindrique IS-D4x15

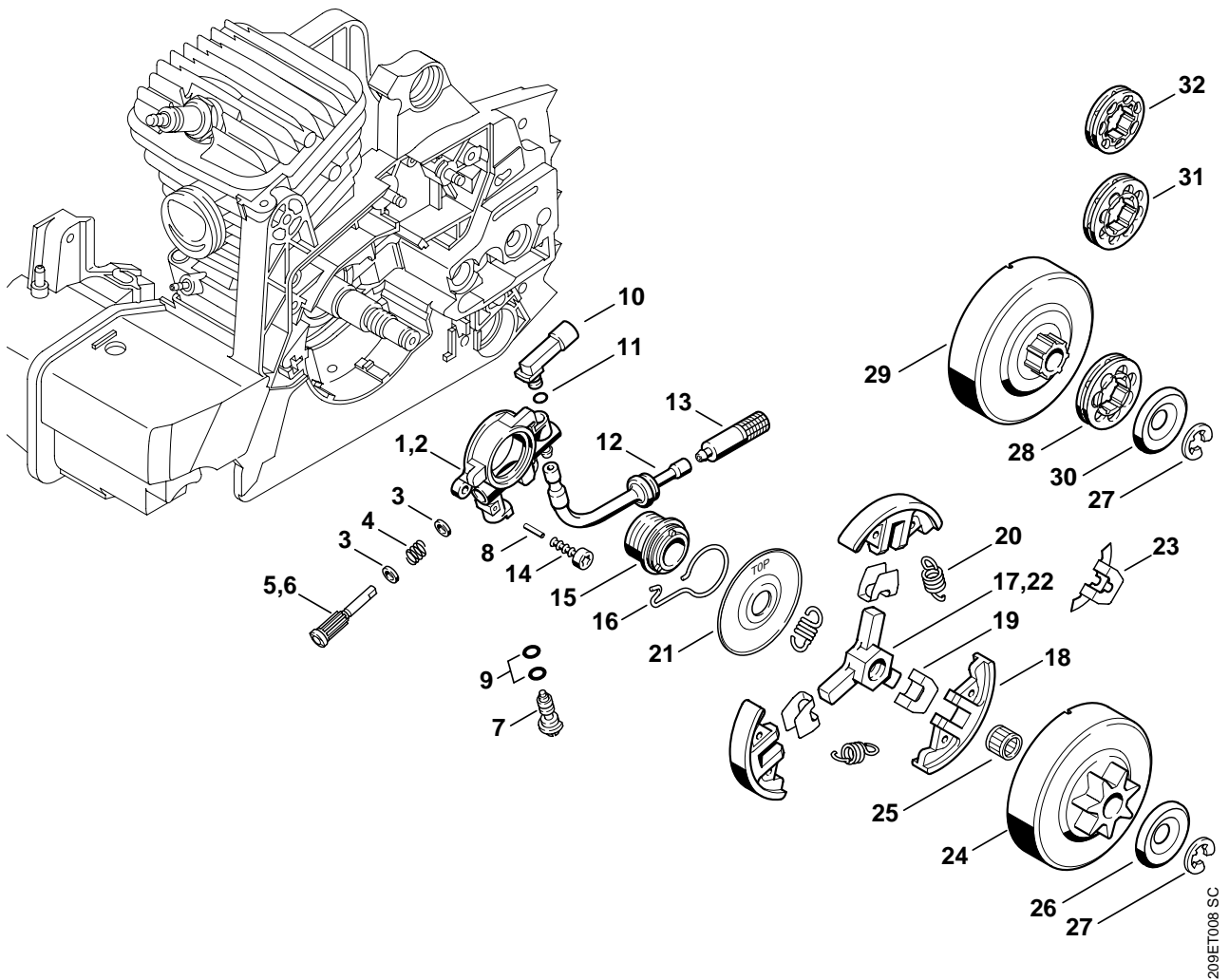
(1) MS 290, (2) MS 310, (3) MS 390



209ET008 SC

Bild-Nr.	Teile-Nr.	St-Zahl	Benennung	Part Name	Désignation
1	1127 640 3200	1	Ölpumpe (1) □ 3 - 5, 7 - 9	Oil pump (1) □ 3 - 5, 7 - 9	Pompe à huile (1) □ 3 - 5, 7 - 9
2	1127 640 3201	1	Ölpumpe (2,3) □ 3, 4, 6 - 9	Oil pump (2,3) □ 3, 4, 6 - 9	Pompe à huile (2,3) □ 3, 4, 6 - 9
3	0000 958 0518	2	Scheibe	Washer	Rondelle
4	0000 997 0615	1	Druckfeder	Compression spring	Ressort de pression
5	1127 647 0600	1	Pumpenkolben (1)	Pump piston (1)	Piston de pompe (1)
6	1127 647 0601	1	Pumpenkolben (2,3)	Pump piston (2,3)	Piston de pompe (2,3)
7	1128 647 4806	1	Regelbolzen	Control bolt	Vis de réglage
8	9380 620 1090	1	Spannstift DIN1481-2x10	Roll pin 2x10	Goupille élastique 2x10
9	9646 945 0160	2	RDR DIN3770-B4x2	O-ring 4x2	Joint torique 4x2
10	1127 640 9200	1	Winkelstück □ 11	Elbow connector □ 11	Raccord en équerre □ 11
11	9646 951 0155	1	RDR DIN3770-B4x1,5	O-ring 4x1.5	Joint torique 4x1,5
12	1127 647 9400	1	Schlauch	Hose	Tuyau
13	1127 640 3800	1	Saugkopf	Pickup body	Crépine d'aspiration
14	9075 478 3015	2	Schraube IS-D4x15	Pan head self-tapping screw IS-D4x15	Vis cylindrique IS-D4x15
15	1125 640 7110	1	Schnecke □ 16	Worm □ 16	Vis sans fin □ 16
16	1125 647 2400	1	Feder	Spring	Ressort
	1127 160 2050	1	Kupplung □ 17 - 21	Clutch □ 17 - 21	Embrayage □ 17 - 21
17	1127 162 3200	1	Mitnehmer	Carrier	Entraîneur
18	1125 162 0801	3	Fliehkgewicht	Clutch shoe	Masselotte
19	1127 162 3000	3	Halter	Retainer	Pièce de fixation
20	0000 997 0909	3	Zugfeder	Tension spring	Ressort de tension
21	1127 162 1000	1	Abdeckscheibe	Cover washer	Rondelle de recouvrement
			(26.2000)	(26.2000)	(26.2000)
22 *	1125 162 3201	1	Mitnehmer	Carrier	Entraîneur
23 *	1125 162 3000	1	Halter	Retainer	Pièce de fixation

(1) MS 290, (2) MS 310, (3) MS 390



209ET008 SC

Illustration E

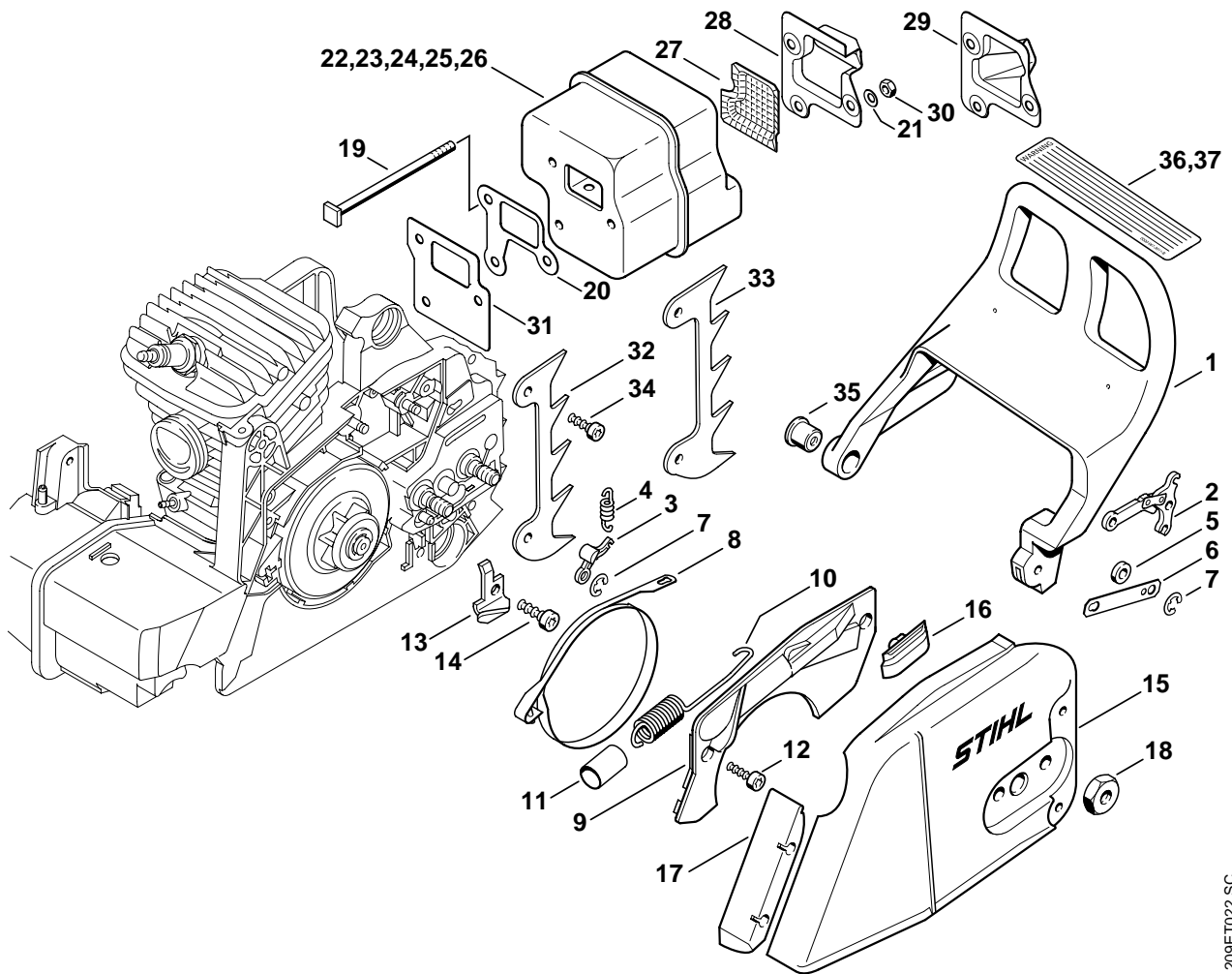
Ölpumpe, Kupplung

Oil pump, Clutch

Pompe à huile, Embrayage

Bild-Nr.	Teile-Nr.	St-Zahl	Benennung	Part Name	Désignation
24	1125 640 2005	1	Kettenrad 0.325" 7Z	Chain sprocket 0.325" 7T	Pignon 0.325" 7D
24	1125 640 2008	1	Kettenrad 0.325" 8Z USA	Chain sprocket 0.325" 8T USA	Pignon 0.325" 8D USA
24	1125 640 2000	1	Kettenrad 3/8" 7Z	Chain sprocket 3/8" 7T	Pignon 3/8" 7D
24	1125 640 2004	1	Kettenrad 3/8" 7Z nur in Brasilien erhältlich	Chain sprocket 3/8" 7T available in Brazil only	Pignon 3/8" 7D seulement livrable au Brésil
25	9512 933 2260	1	Nadelkranz 10x13x10	Needle cage 10x13x10	Cage à aiguilles 10x13x10
26	0000 958 1021	1	Scheibe Ø 33 mm	Washer Ø 33mm	Rondelle Ø 33 mm
27	9460 624 0801	1	Sicherungsscheibe DIN6799-8x1,3	E-clip 8x1.3	Anneau d'arrêt 8x1,3
	1125 007 1002	1	Satz Ringkettenrad 3/8" 7Z □ 27 - 30	Rim sprocket kit 3/8" 7T □ 27 - 30	Jeu de pignon à anneau 3/8" 7D □ 27 - 30
28	0000 642 1231	1	Ringkettenrad 3/8" 7Z	Rim sprocket 3/8" 7T	Pignon à anneau 3/8" 7D
29		1	Kupplungstrommel (D)	Clutch drum (D)	Cloche d'embrayage (D)
30	0000 958 1022	1	Scheibe Ø 27 mm	Washer Ø 27mm	Rondelle Ø 27 mm
	1125 007 1000	1	Satz Ringkettenrad 0.325" 8Z □ 27, 29 - 31	Rim sprocket kit 0.325" 8T □ 27, 29 - 31	Jeu de pignon à anneau 0.325" 8D □ 27, 29 - 31
31	0000 642 1234	1	Ringkettenrad 0.325" 8Z	Rim sprocket 0.325" 8T	Pignon à anneau 0.325" 8D
	1125 007 1001	1	Satz Ringkettenrad 0.325" 7Z □ 27, 29, 30, 32	Rim sprocket kit 0.325" 7T □ 27, 29, 30, 32	Jeu de pignon à anneau 0.325" 7D □ 27, 29, 30, 32
32	0000 642 1236	1	Ringkettenrad 0.325" 7Z	Rim sprocket 0.325" 7T	Pignon à anneau 0.325" 7D

(1) MS 290, (2) MS 310, (3) MS 390



209ET022 SC

Illustration F

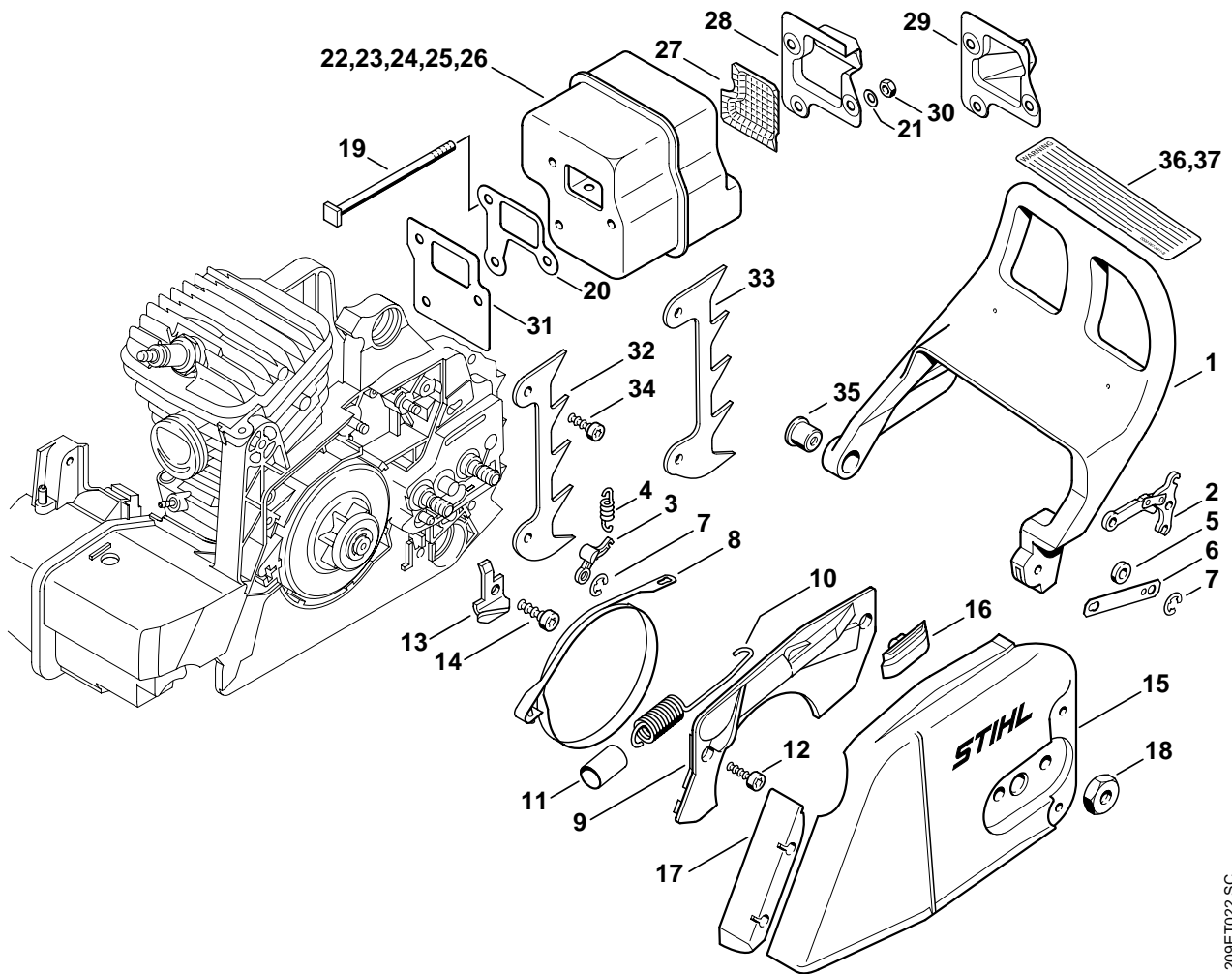
Kettenbremse,
Schalldämpfer

Chain brake, Muffler

Frein de chaîne, Silencieux

Bild-Nr.	Teile-Nr.	St-Zahl	Benennung	Part Name	Désignation
1	1127 792 9100	1	Handschutz	Hand guard	Protège-main
2	1128 160 5000	1	Hebel	Lever	Levier
3	1121 162 5010	1	Hebel	Lever	Levier
4	0000 997 0628	1	Feder	Spring	Ressort
5	0000 958 0521	1	Scheibe	Washer	Rondelle
6	1127 162 5800	1	Lasche	Strap	Bride de fixation
7	9460 624 0400	2	Sicherungsscheibe DIN6799-4	E-clip 4	Anneau d'arrêt 4
8	1125 160 5400	1	Bremsband	Brake band	Collier de frein
	1127 160 5550	1	Zugfeder mit Deckel □ 9 - 11	Tension spring with cover □ 9 - 11	Ressort de tension avec couvercle □ 9 - 11
9	1127 021 1102	1	Deckel	Cover	Couvercle
10		1	Zugfeder (D)	Tension spring (D)	Ressort de tension (D)
11	1125 162 8002	1	Schlauch 20 mm	Hose 20mm / 13/16"	Tuyau 20 mm
12	9075 478 3015	2	Schraube IS-D4x15	Pan head self-tapping screw IS-D4x15	Vis cylindrique IS-D4x15
13	1119 656 7705	1	Kettenfänger	Chain catcher	Arrêt de chaîne
14	9075 478 4115	1	Schraube IS-D5x16	Pan head self-tapping screw IS-D5x16	Vis cylindrique IS-D5x16
15	1125 640 1701	1	Kettenraddeckel □ 16, 17	Chain sprocket cover □ 16, 17	Couvercle de pignon □ 16, 17
16	1121 648 6610	4	Gleitleiste	Bumper strip	Bande de glissement
17	1125 656 1501	1	Schutz	Guard	Pièce de protection
18	0000 955 0801	2	Sechskantmutter M8	Collar nut M8	Ecrou à six pans M8
19	1127 148 1200	1	Schraube	Screw	Vis
20	1127 149 0650	1	Auspuffdichtung □ 21	Exhaust gasket □ 21	Joint d'échappement □ 21
21	9331 630 0120	3	Spannscheibe DIN6796-5	Conical spring washer 5	Rondelle de serrage 5
22	1127 140 0602	1	Schalldämpfer Standard □ 29	Muffler Standard □ 29	Silencieux Standard □ 29
			(36.2004)	(36.2004)	(36.2004)
23 *	1127 140 0601	1	Schalldämpfer Standard □ 29	Muffler Standard □ 29	Silencieux Standard □ 29
24	1127 140 0605	1	Schalldämpfer AUS, NZ □ 27, 28	Muffler AUS, NZ □ 27, 28	Silencieux AUS, NZ □ 27, 28
25	1127 140 0607	1	Schalldämpfer USA □ 27, 28	Muffler USA □ 27, 28	Silencieux USA □ 27, 28
			(36.2004)	(36.2004)	(36.2004)
26 *	1127 140 0606	1	Schalldämpfer □ 27, 28	Muffler □ 27, 28	Silencieux □ 27, 28
27	1127 141 9000	1	Gitter AUS, NZ	Screen AUS, NZ	Grille AUS, NZ
28	1127 145 1606	1	Deckel AUS, NZ	Cover AUS, NZ	Couvercle AUS, NZ
29	1127 145 1601	1	Deckel Standard	Cover Standard	Couvercle Standard
30	9216 263 0700	3	Mutter DIN6927-M5-10	Hexagon nut M5	Ecrou à six pans M5

(1) MS 290, (2) MS 310, (3) MS 390



209ET022 SC

Illustration F

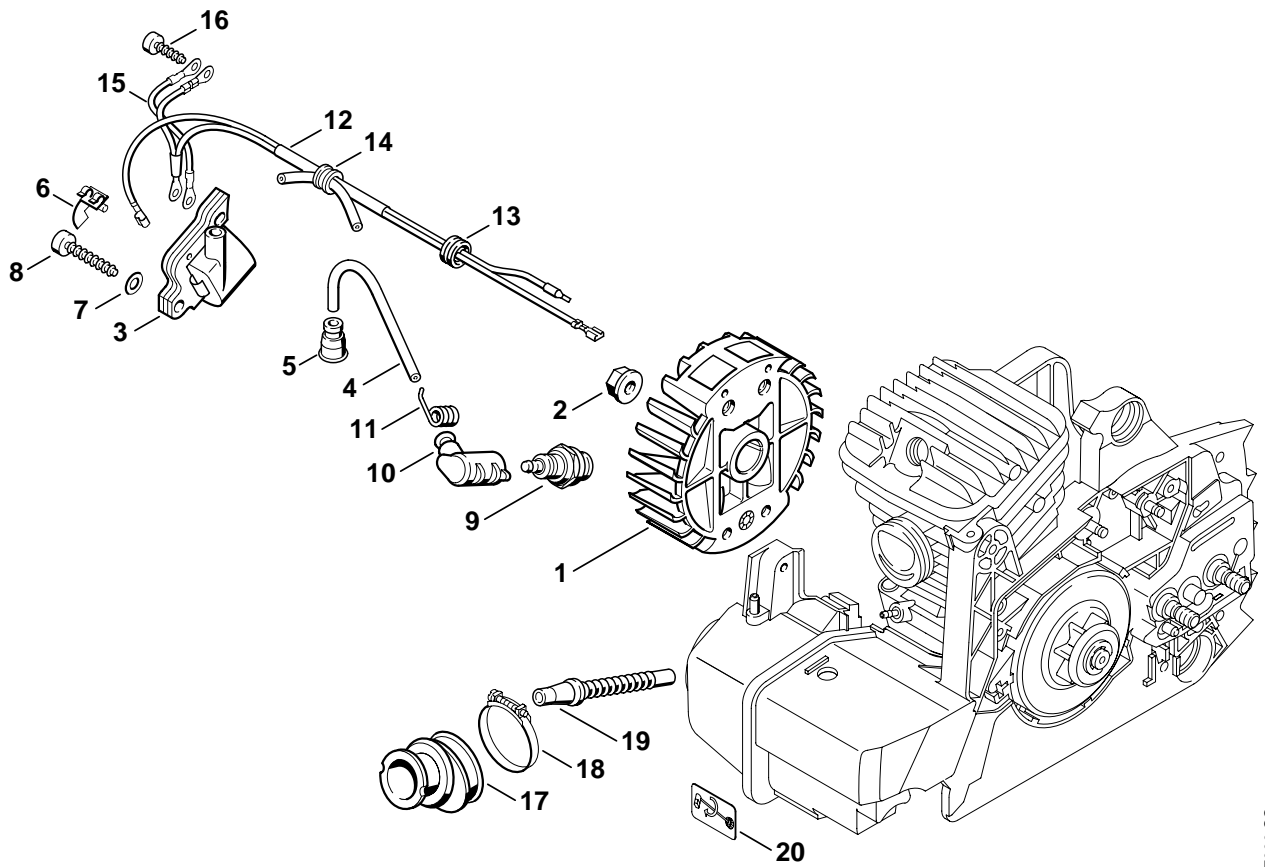
Kettenbremse,
Schalldämpfer

Chain brake, Muffler

Frein de chaîne, Silencieux

Bild-Nr.	Teile-Nr.	St-Zahl	Benennung	Part Name	Désignation
31	1127 149 0601	1	Auspuffdichtung USA (3)	Exhaust gasket USA (3)	Joint d'échappement USA (3)
32	1128 664 0500	1	Krallenanschlag (B)	Bumper spike (B)	Griffe (B)
33	1127 664 0500	1	Krallenanschlag USA, AUS, CDN	Bumper spike USA, AUS, CDN	Griffe USA, AUS, CDN
34	9075 478 4115	2	Schraube IS-D5x16 (B)	Pan head self-tapping screw IS-D5x16 (B)	Vis cylindrique IS-D5x16 (B)
35	1127 791 7200	1	Hülse	Sleeve	Douille
36	0000 967 3611	1	Hinweisschild USA (1,2)	Instruction label USA (1,2)	Plaque indicatrice USA (1,2)
37	0000 967 3612	1	Hinweisschild USA (3)	Instruction label USA (3)	Plaque indicatrice USA (3)

(1) MS 290, (2) MS 310, (3) MS 390



209ET000 SC

Illustration G

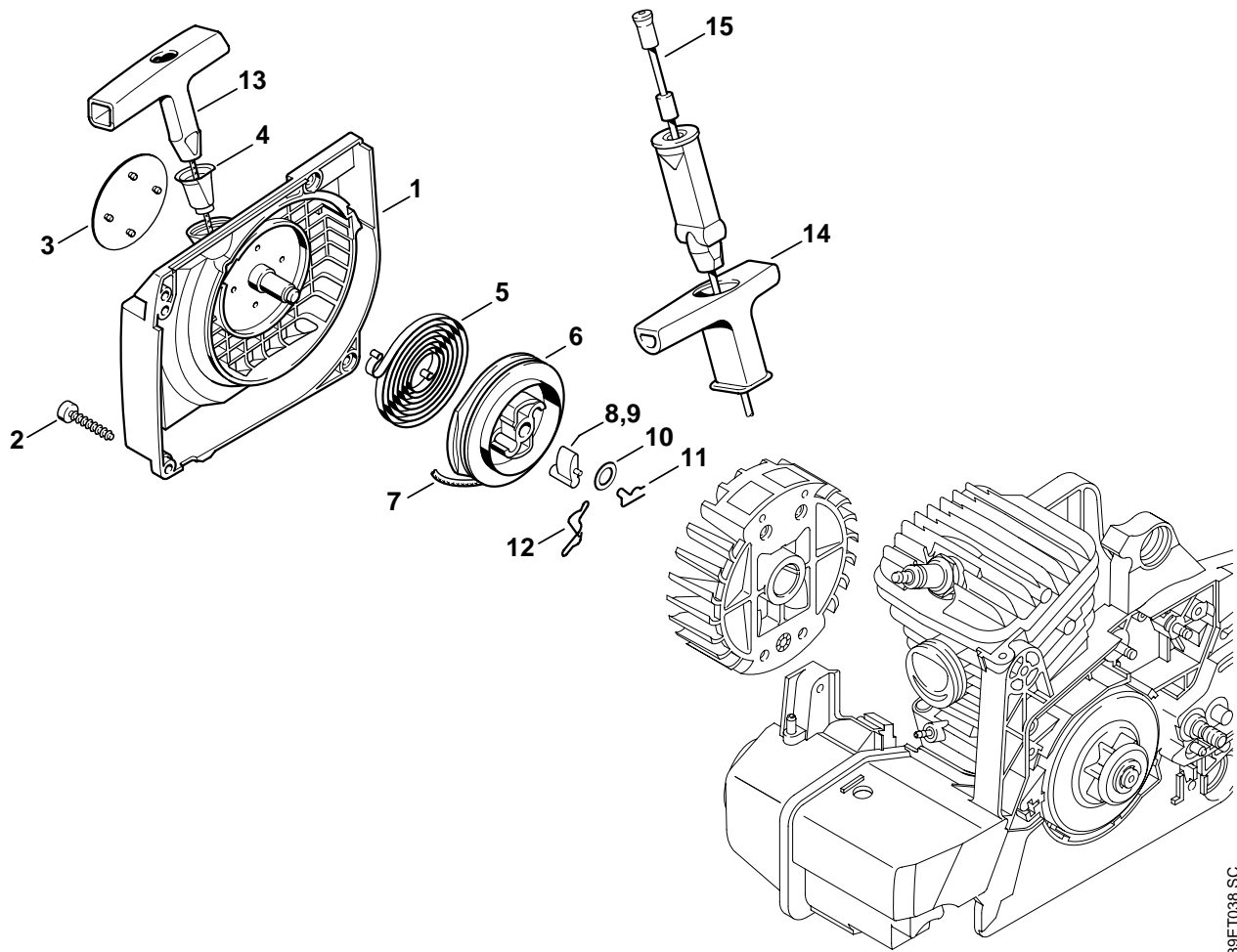
Zündanlage

Ignition system

Dispositif d'allumage

Bild-Nr.	Teile-Nr.	St-Zahl	Benennung	Part Name	Désignation
1	1127 400 1200	1	Schwungrad	Flywheel	Rotor
2	0000 955 0802	1	Bundmutter M8x1	Collar nut M8x1	Ecrou à embase M8x1
3	0000 400 1300	1	Zündmodul □ 4 - 6	Ignition module □ 4 - 6	Module d'allumage □ 4 - 6
4		1	Zündleitung 175 mm (D)	Ignition lead 175mm (D)	Câble d'allumage 175 mm (D)
	0000 405 0600	1	Zündleitung 1 m (A,B)	Ignition lead 1 m (A,B)	Câble d'allumage 1 m (A,B)
	0000 930 2251	1	Zündleitung 10 m (A,B)	Ignition lead 10 m (A,B)	Câble d'allumage 10 m (A,B)
5	0000 989 1010	1	Schutztülle	Grommet	Douille de protection
6	0000 448 1250	1	Kabelhalter	Lead retainer	Attache de câble
7	9291 021 0120	1	Scheibe DIN125-A5,3	Washer 5.3	Rondelle 5,3
8	9075 478 4155	2	Schraube IS-D5x24	Pan head self-tapping screw IS-D5x24	Vis cylindrique IS-D5x24
9	1110 400 7005	1	Zündkerze Bosch WSR 6 F	Spark plug Bosch WSR 6 F	Bougie Bosch WSR 6 F
9	0000 400 7000	1	Zündkerze NGK BPMR7A	Spark plug NGK BPMR7A	Bougie NGK BPMR7A
10	1128 405 1000	1	Zündleistungsstecker	Spark plug boot	Contact de câble d'allumage
11	0000 998 0604	1	Schenkelfeder	Torsion spring	Ressort coudé
12	1127 440 3001	1	Kabelbaum □ 13	Wiring harness □ 13	Faisceau de câbles □ 13
13	0000 989 0814	1	Regenschutztülle	Grommet	Douille de protection
14	1125 084 8900	1	Tülle	Grommet	Douille
15	1123 440 2200	1	Masseleitung	Ground wire	Câble de masse
16	9075 478 3015	1	Schraube IS-D4x15	Pan head self-tapping screw IS-D4x15	Vis cylindrique IS-D4x15
17	1127 141 2200	1	Krümmer	Manifold	Coude
18	9771 021 2620	1	Spannschelle 36x5	Hose clip Ø 36x5	Collier de serrage Ø 36x5
19	1127 141 8600	1	Impulsschlauch	Impulse hose	Tuyau d'impulsions
20	0000 967 3694	1	Warnhinweis Piktogramm Tankdeckel USA	Warning pictogram Filler cap USA	Pictogramme d'avertissement Bouchon de réservoir USA

(1) MS 290, (2) MS 310, (3) MS 390



139ET038 SC

Illustration H

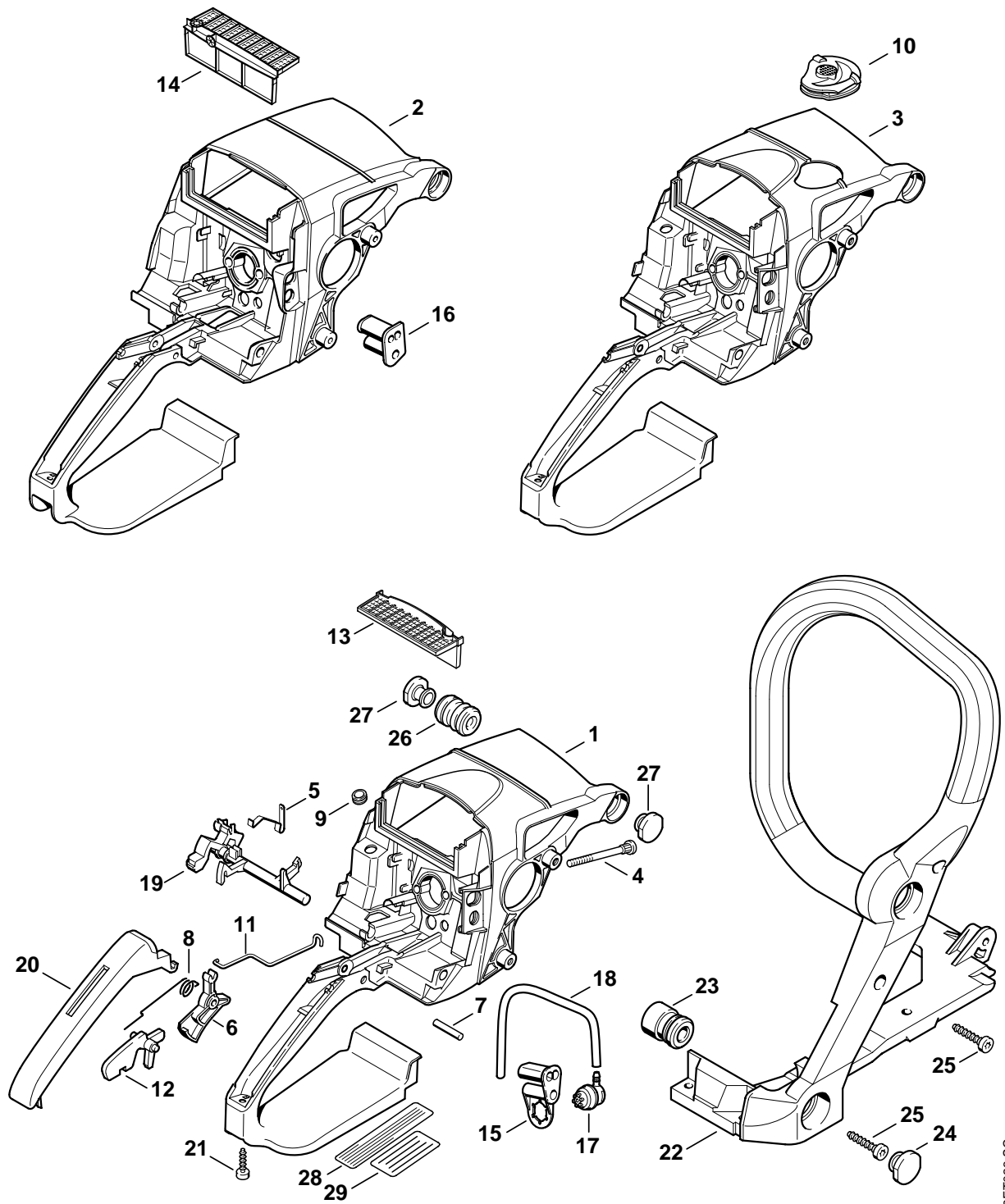
Lüftergehäuse mit
Anwerfvorrichtung

Fan housing with rewind
starter

Carter de ventilateur avec
lanceur

Bild-Nr.	Teile-Nr.	St-Zahl	Benennung	Part Name	Désignation
	1127 080 2103	1	Lüftergehäuse mit Anwerfvorrichtung □ 1, 3, 4 - 8, 10, 11, 13	Fan housing with rewind starter □ 1, 3, 4 - 8, 10, 11, 13	Carter de ventilateur avec lanceur □ 1, 3, 4 - 8, 10, 11, 13
	1127 080 2108	1	Lüftergehäuse mit Anwerfvorrichtung BR, PRC (1,3) □ 1, 3, 4 - 7, 9, 10, 12, 13	Fan housing with rewind starter BR, PRC (1,3) □ 1, 3, 4 - 7, 9, 10, 12, 13	Carter de ventilateur avec lanceur BR, PRC (1,3) □ 1, 3, 4 - 7, 9, 10, 12, 13
	1127 080 2110	1	Lüftergehäuse mit Anwerfvorrichtung AUS, NZ (2,3) □ 1, 3, 4 - 6, 8, 10, 14, 15	Fan housing with rewind starter AUS, NZ (2,3) □ 1, 3, 4 - 6, 8, 10, 14, 15	Carter de ventilateur avec lanceur AUS, NZ (2,3) □ 1, 3, 4 - 6, 8, 10, 14, 15
1	1127 080 1802	1	Lüftergehäuse □ 4	Fan housing □ 4	Carter de ventilateur □ 4
2	9075 478 4155	4	Schraube IS-D5x24	Pan head self-tapping screw IS-D5x24	Vis cylindrique IS-D5x24
3	1127 967 1501	1	Typenschild MS 290 (1)	Model plate MS 290 (1)	Plaque matricule MS 290 (1)
3	1127 967 1504	1	Typenschild MS 310 (2)	Model plate MS 310 (2)	Plaque matricule MS 310 (2)
3	1127 967 1502	1	Typenschild MS 390 (3)	Model plate MS 390 (3)	Plaque matricule MS 390 (3)
4	1110 084 9102	1	Buchse	Bushing	Douille
5	1129 190 0601	1	Rückholfeder	Rewind spring	Ressort de rappel
6	1128 195 0400	1	Seilrolle	Rope rotor	Poulie à câble
7	1113 195 8200	1	Anwerfseil Ø 3,5x960 mm	Starter rope Ø 3.5x960mm	Câble de lancement Ø 3,5x960 mm
	0000 930 2203	1	Anwerfseil Ø 3,5 mm x 30,5 m (A,B)	Starter rope Ø 3.5mm x 30.5m (A,B)	Câble de lancement Ø 3,5 mm x 30,5 m (A,B)
8	1125 195 7200	1	Klinke (1,2)	Pawl (1,2)	Cliquet (1,2)
9	1125 195 7200	2	Klinke BR, PRC (1,3)	Pawl BR, PRC (1,3)	Cliquet BR, PRC (1,3)
10	0000 958 0923	1	Scheibe	Washer	Rondelle
11	1118 195 3500	1	Feder (1,2)	Spring (1,2)	Ressort (1,2)
12	1128 195 3500	1	Feder BR, PRC (1,3)	Spring BR, PRC (1,3)	Ressort BR, PRC (1,3)
13	1121 195 3400	1	Griff	Starter grip	Poignée
14	1128 190 3400	1	Griff ElastoStart (B) □ 15	Starter grip ElastoStart (B) □ 15	Poignée ElastoStart (B) □ 15
15	1128 190 2900	1	Anwerfseil Ø 3,5 mm (B)	Starter rope Ø 3.5mm (B)	Câble de lancement Ø 3,5 mm (B)
	0000 930 2267	1	Anwerfseil Ø 3,5 mm / 28 Stück (A,B)	Starter rope Ø 3.5mm / 28 pieces (A,B)	Câble de lancement Ø 3,5 mm / 28 pièces (A,B)

(1) MS 290, (2) MS 310, (3) MS 390



209ET023 SC

Illustration J

Griffgehäuse

Handle housing

Carter de poignée

Bild-Nr.	Teile-Nr.	St-Zahl	Benennung	Part Name	Désignation
1	1127 790 1002	1	Griffgehäuse □ 4 - 9	Handle housing □ 4 - 9	Carter de poignée □ 4 - 9
			➔ 1 56 601 767 (35.2002)	➔ 1 56 601 767 (35.2002)	➔ 1 56 601 767 (35.2002)
2 *	1127 790 1001	1	Griffgehäuse □ 4 - 8	Handle housing □ 4 - 8	Carter de poignée □ 4 - 8
3	1127 790 1008	1	Griffgehäuse (2,3) □ 4 - 10	Handle housing (2,3) □ 4 - 10	Carter de poignée (2,3) □ 4 - 10
4	1122 122 6602	2	Bundschrabe	Collar screw	Vis à embase
5	1127 442 1600	1	Kontaktfeder	Contact spring	Ressort de connexion
6	1128 182 1005	1	Gashebel	Throttle trigger	Manette des gaz
7	9371 470 2640	1	Stift DIN7-5m6x24	Cylindrical pin 5x24	Goupille cylindrique 5x24
8	1117 182 4500	1	Schenkelfeder	Torsion spring	Ressort coudé
9	0000 989 0815	1	Regenschutztülle	Grommet	Douille de protection
10	1127 084 7400	1	Tülle (2,3)	Grommet (2,3)	Douille (2,3)
11	1127 182 1500	1	Gasgestänge	Throttle rod	Tringlerie des gaz
12	1117 182 0805	1	Sperrhebel	Trigger interlock	Levier d'arrêt
13	1127 124 1501	1	Vorfilter	Prefilter	Préfiltre
			➔ 1 56 601 767 (35.2002)	➔ 1 56 601 767 (35.2002)	➔ 1 56 601 767 (35.2002)
14 *	1127 124 1500	1	Vorfilter	Prefilter	Préfiltre
15	1127 123 7503	1	Tülle	Grommet	Douille
			➔ 1 56 601 767 (35.2002)	➔ 1 56 601 767 (35.2002)	➔ 1 56 601 767 (35.2002)
16 *	1128 123 7502	1	Tülle	Grommet	Douille
17	0000 350 5802	1	Tanklüftung	Tank vent	Aération de réservoir
18	1127 358 7600	1	Schlauch	Hose	Tuyau
19	1127 182 0900	1	Schaltwelle	Switch shaft	Arbre de commande
20	1123 791 0600	1	Griffschale	Handle molding	Monture de poignée
21	9075 478 3015	1	Schraube IS-D4x15	Pan head self-tapping screw IS-D4x15	Vis cylindrique IS-D4x15
22	1127 790 1700	1	Griffrohr □ 23	Handlebar □ 23	Poignée tubulaire □ 23
23	1123 790 9900	2	Ringpuffer	Annular buffer	Butoir annulaire
24	1123 791 7300	2	Stopfen	Plug	Bouchon
25	9075 478 4155	7	Schraube IS-D5x24	Pan head self-tapping screw IS-D5x24	Vis cylindrique IS-D5x24
26	1123 791 2805	1	Ringpuffer	Annular buffer	Butoir annulaire
27	1123 791 7310	2	Stopfen	Plug	Bouchon
28	0000 967 3500	1	Hinweisschild USA	Instruction label USA	Plaque indicatrice USA
29	0000 967 3685	1	Hinweisschild BR (3)	Instruction label BR (3)	Plaque indicatrice BR (3)

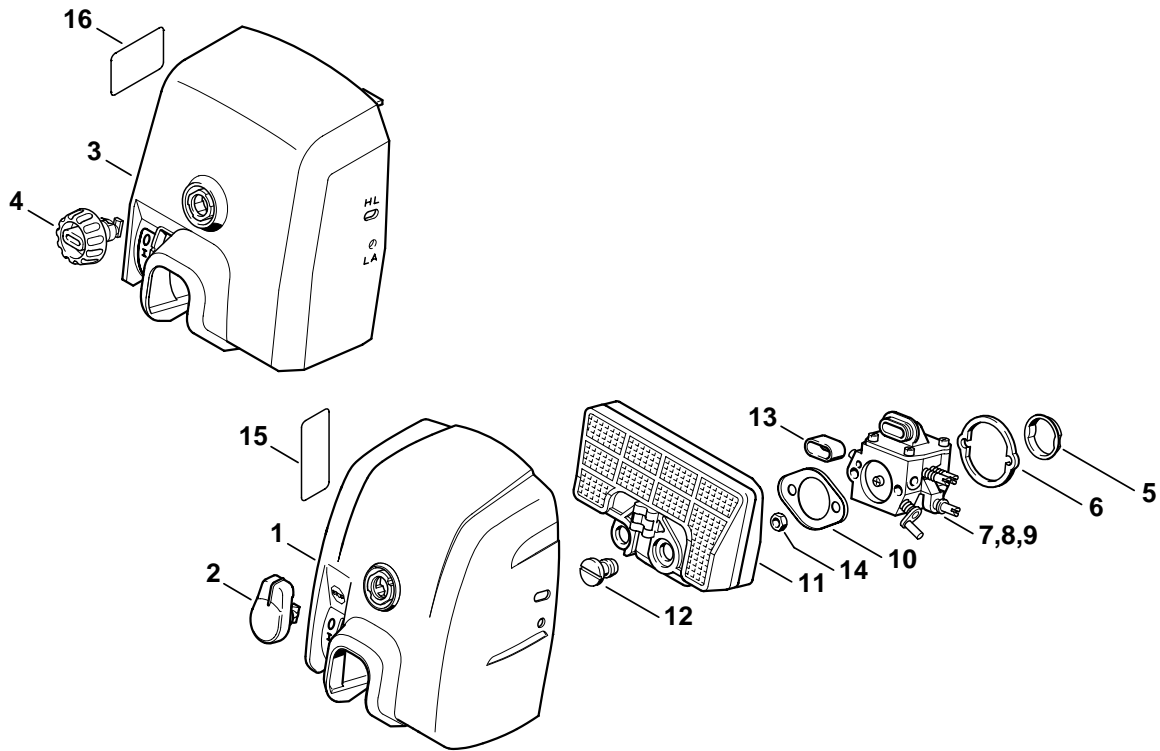
(1) MS 290, (2) MS 310, (3) MS 390

Illustration K

Vergaserkastendeckel,
Luftfilter

Carburetor box cover, Air
filter

Couvercle de carter de
carburateur, Filtre à air



209ET017 SC

Illustration K

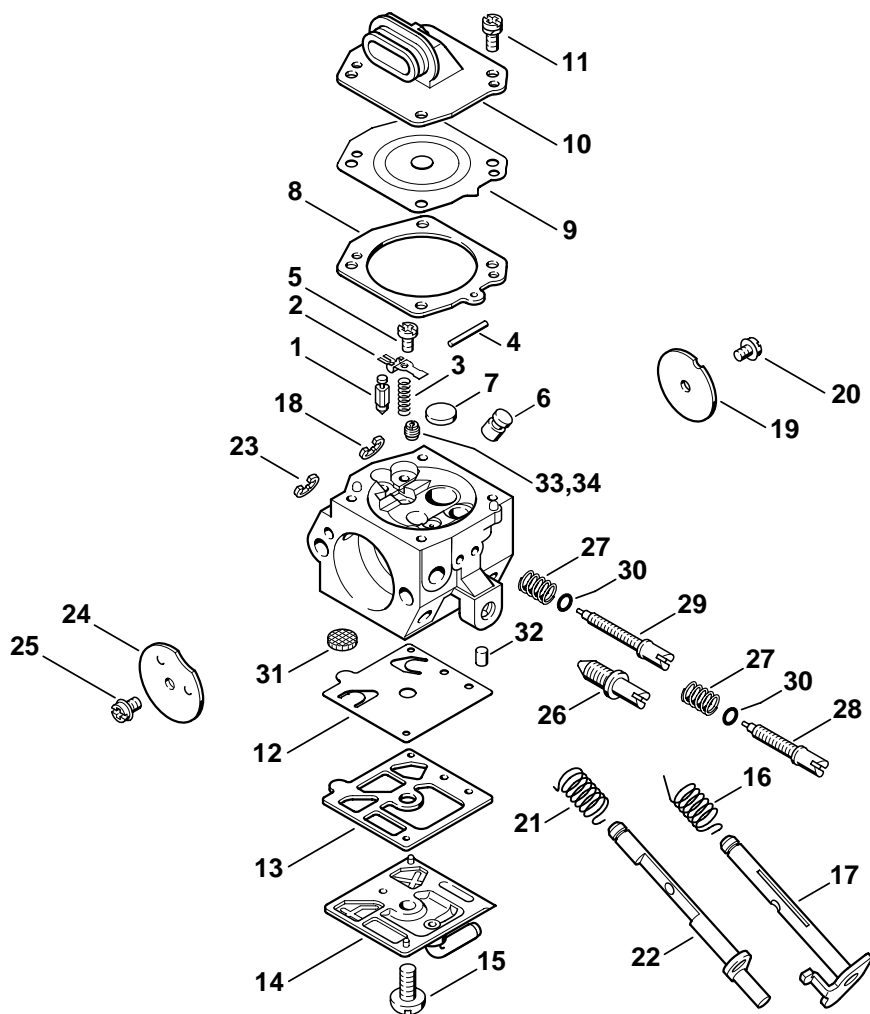
Vergaserkastendeckel,
Luftfilter

Carburetor box cover, Air
filter

Couvercle de carter de
carburateur, Filtre à air

Bild-Nr.	Teile-Nr.	St-Zahl	Benennung	Part Name	Désignation
1	1127 140 1903	1	Vergaserkastendeckel □ 2	Carburetor box cover □ 2	Couvercle de carter de carburateur □ 2
2	1123 141 2301	1	Verschluss → 1 56 601 767 (35.2002)	Twist lock → 1 56 601 767 (35.2002)	Verrou → 1 56 601 767 (35.2002)
3 *	1127 140 1900	1	Vergaserkastendeckel □ 4	Carburetor box cover □ 4	Couvercle de carter de carburateur □ 4
4 *	1123 141 2300	1	Verschluss	Twist lock	Verrou
5	1117 141 1800	1	Hülse	Sleeve	Douille
6	1128 121 8600	1	Scheibe	Washer	Rondelle
7	1127 120 0650	1	Vergaser HD-19B	Carburetor HD-19B	Carburateur HD-19B
7	1127 120 0651	1	Vergaser HD-36 nur in Brasilien erhältlich (3)	Carburetor HD-36 available in Brazil only (3)	Carburateur HD-36 seulement livrable au Brésil (3)
8	1127 120 0604	1	Vergaser HD-18B (1)	Carburetor HD-18B (1)	Carburateur HD-18B (1)
9	1127 120 0605	1	Vergaser HD-21B (2,3)	Carburetor HD-21B (2,3)	Carburateur HD-21B (2,3)
10	1127 121 7000	1	Prallwand	Baffle	Chicane
11	1127 120 1620	1	Luftfilter □ 12	Air filter □ 12	Filtre à air □ 12
11	1127 120 1621	1	Luftfilter, Vlies □ 12	Air filter, fleece □ 12	Filtre à air, feutre □ 12
12	1124 141 8300	2	Schlitzmutter	Slotted nut	Ecrou à fente
13	1124 121 9100	1	Muffe	Bushing	Manchon
14	9210 260 0700	2	Mutter DIN934-M5-8	Hexagon nut M5	Ecrou à six pans M5
15	0000 967 3605	1	Warnhinweis Piktogramm Tankdeckel USA	Warning pictogram Filler cap USA	Pictogramme d'avertissement Bouchon de réservoir USA
16 *	0000 967 3692	1	Warnhinweis Piktogramm Tankdeckel	Warning pictogram Filler cap	Pictogramme d'avertissement Bouchon de réservoir

(1) MS 290, (2) MS 310, (3) MS 390



209ET010 SC

Illustration L

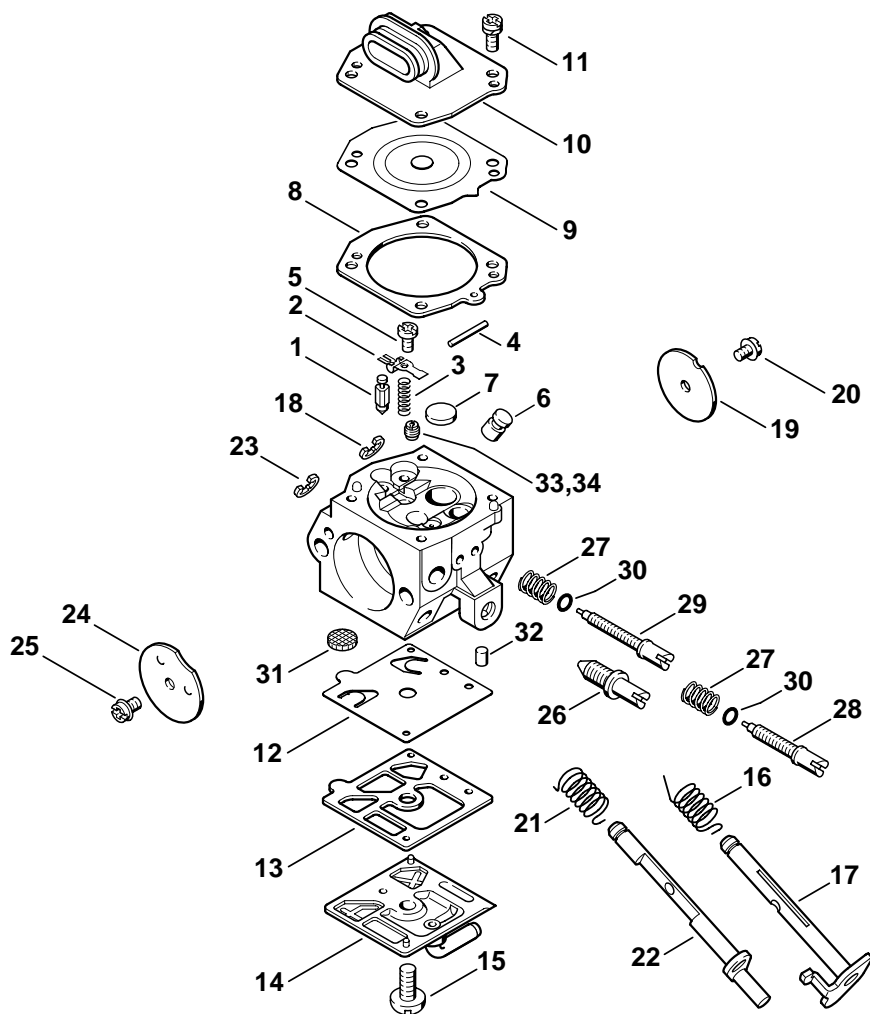
Vergaser HD-19B, HD-36

Carburetor HD-19B, HD-36

Carburateur HD-19B,
HD-36

Bild-Nr.	Teile-Nr.	St-Zahl	Benennung	Part Name	Désignation
	1127 120 0650	1	Vergaser HD-19B □ 1 - 33	Carburetor HD-19B □ 1 - 33	Carburateur HD-19B □ 1 - 33
	1127 120 0651	1	Vergaser HD-36 nur in Brasilien erhältlich (3) □ 1 - 33	Carburetor HD-36 available in Brazil only (3) □ 1 - 33	Carburateur HD-36 seulement livrable au Brésil (3) □ 1 - 33
1	4116 121 5100	1	Einlassnadel	Inlet needle	Pointeau d'admission
2	4116 121 5000	1	Einlassregelhebel	Inlet control lever	Levier de réglage d'admission
3	4116 122 3002	1	Feder	Spring	Ressort
4	1113 121 9200	1	Achse	Spindle	Axe
5	1114 122 7400	1	Halbrundschraube	Round head screw	Vis à tête ronde
6	1128 121 5403	1	Ventildüse	Valve jet	Gicleur à soupape
7	4117 122 9402	1	Verschlussstopfen	Plug	Bouchon
8	1128 129 0906	1	Dichtung	Gasket	Joint
9	4116 121 4700	1	Regelmembrane	Metering diaphragm	Membrane de réglage
10	1128 121 0801	1	Abschlussdeckel	End cover	Couvercle
11	1121 122 7101	4	Schraube	Screw	Vis
12	4116 121 4800	1	Pumpenmembrane	Pump diaphragm	Membrane de pompe
13	4116 129 0902	1	Dichtung	Gasket	Joint
14	1127 121 0800	1	Abschlussdeckel	End cover	Couvercle
15	1114 122 7100	1	Schraube	Screw	Vis
16	1127 122 3200	1	Schenkelfeder	Torsion spring	Ressort coudé
17	1127 120 7100	1	Drosselwelle mit Hebel	Throttle shaft with lever	Axe de papillon avec levier
18	1117 122 9000	1	Sicherungsscheibe	E-clip	Circlips
19	1127 121 3300	1	Drosselklappe	Throttle shutter	Papillon
20	1115 122 7400	1	Halbrundschraube	Round head screw	Vis à tête ronde
21	1127 122 3205	1	Schenkelfeder	Torsion spring	Ressort coudé
22	1127 120 7200	1	Startwelle mit Hebel	Choke shaft with lever	Axe de volet de démarrage avec levier
23	1123 122 9000	1	Sicherungsscheibe	E-clip	Circlips
24	1122 121 2900	1	Startklappe	Choke shutter	Volet de démarrage
25	1110 122 7400	1	Halbrundschraube	Round head screw	Vis à tête ronde
26	1127 122 6200	1	Leerlaufanschlagschraube	Idle speed adjustment screw	Vis de réglage de régime de ralenti
27	1128 122 3003	2	Feder	Spring	Ressort
28	1127 122 6701	1	Hauptstellschraube □ 30	High speed adjustment screw □ 30	Vis H de richesse à haut régime □ 30
29	1128 122 6803	1	Leerlaufstellschraube □ 30	Low speed adjustment screw □ 30	Vis L de richesse au ralenti □ 30
30	4203 122 3600	1	Dichtring	Sealing ring	Anneau de joint
31	1114 121 7800	1	Sieb	Strainer	Tamis
32	1122 121 7700	1	Klemmstück	Clamp	Pièce de serrage
33	1122 121 5606	1	Festdüse 0.65 nur in Brasilien erhältlich (3)	Fixed jet 0.65 available in Brazil only (3)	Gicleur fixe 0.65 seulement livrable au Brésil (3)

(1) MS 290, (2) MS 310, (3) MS 390



209ET010 SC

Illustration L

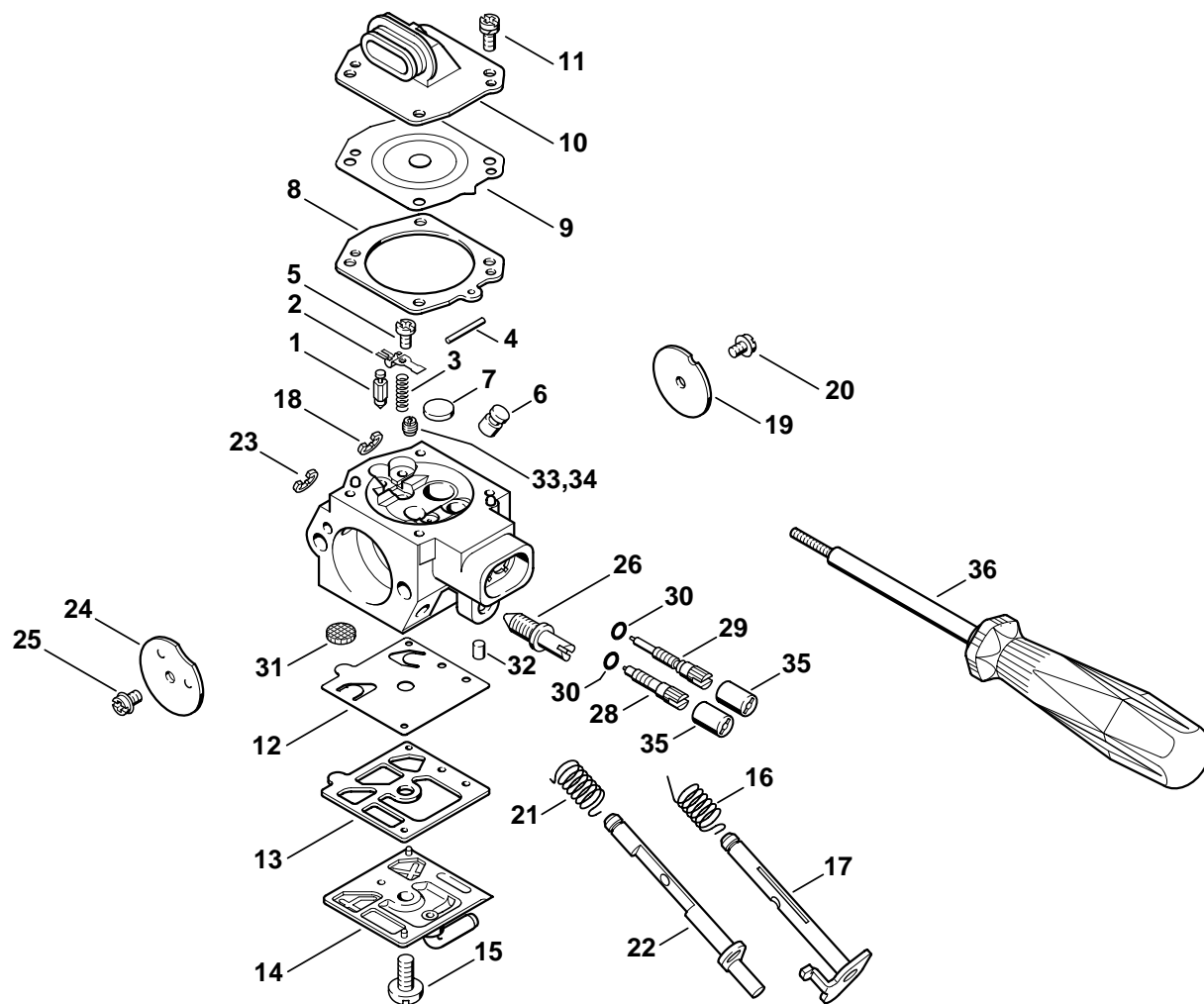
Vergaser HD-19B, HD-36

Carburetor HD-19B, HD-36

Carburateur HD-19B,
HD-36

Bild-Nr.	Teile-Nr.	St-Zahl	Benennung	Part Name	Désignation
33	1127 121 5602	1	Festdüse 0.58	Fixed jet 0.58	Gicleur fixe 0.58
34	1130 121 5600	1	Festdüse 0.54 Höhendüse (B)	Fixed jet 0.54 High altitude (B)	Gicleur fixe 0.54 Gicleur pour altitude (B)
	1127 007 1062	1	Satz Vergaserteile □ 1, 3, 8, 9, 12, 13	Set of carburetor parts □ 1, 3, 8, 9, 12, 13	Jeu de pièces de carburateur □ 1, 3, 8, 9, 12, 13

(1) MS 290, (2) MS 310, (3) MS 390



139ET042 SC

Illustration M

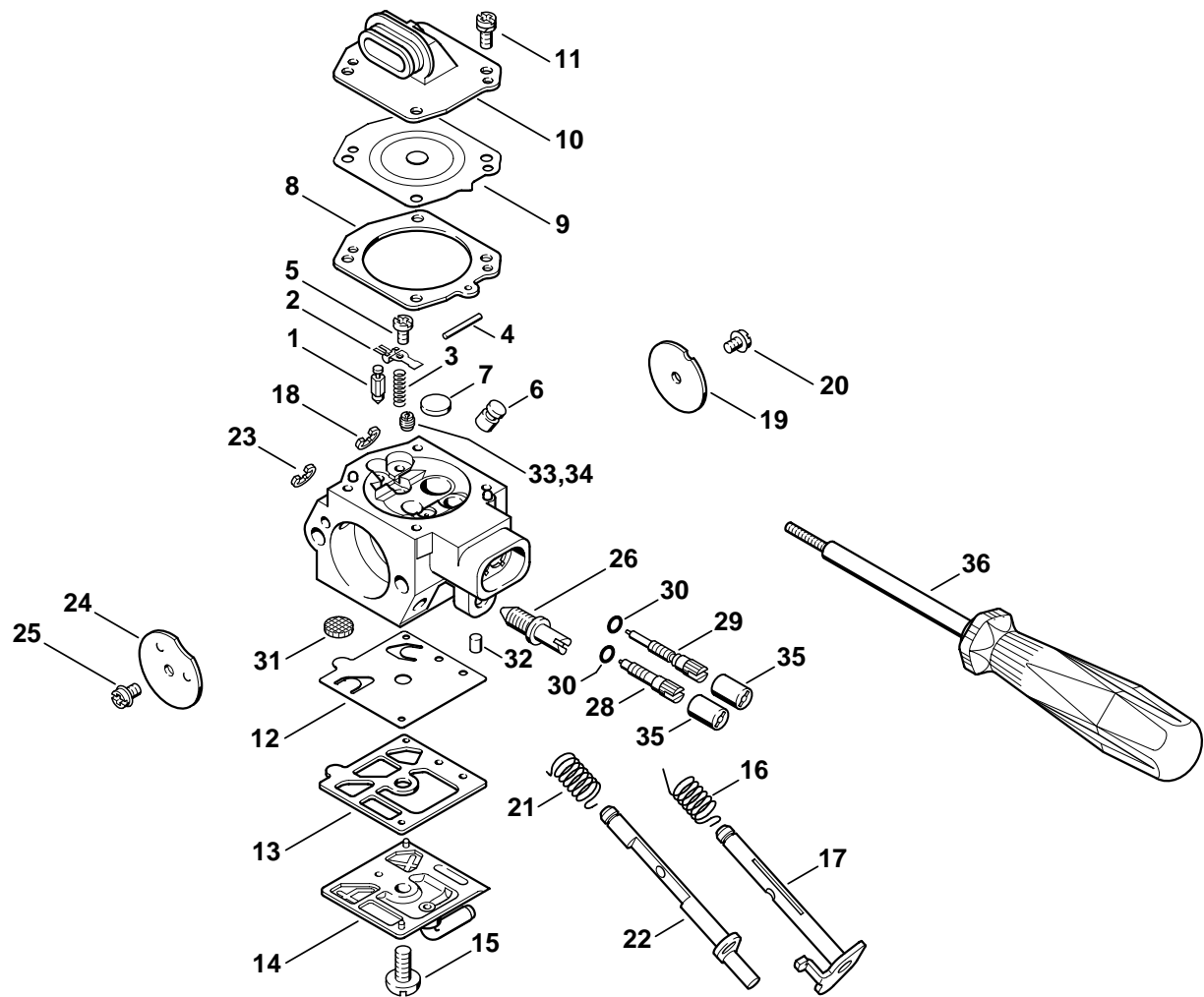
Vergaser HD-18B, HD-21B

Carburetor HD-18B,
HD-21B

Carburateur HD-18B,
HD-21B

Bild-Nr.	Teile-Nr.	St-Zahl	Benennung	Part Name	Désignation
	1127 120 0604	1	Vergaser HD-18B (1) □ 1 - 33, 35	Carburetor HD-18B (1) □ 1 - 33, 35	Carburateur HD-18B (1) □ 1 - 33, 35
	1127 120 0605	1	Vergaser HD-21B (2,3) □ 1 - 33, 35	Carburetor HD-21B (2,3) □ 1 - 33, 35	Carburateur HD-21B (2,3) □ 1 - 33, 35
1	4116 121 5100	1	Einlassnadel	Inlet needle	Pointeau d'admission
2	4116 121 5000	1	Einlassregelhebel	Inlet control lever	Levier de réglage d'admission
3	4116 122 3002	1	Feder	Spring	Ressort
4	1113 121 9200	1	Achse	Spindle	Axe
5	1114 122 7400	1	Halbrundschraube	Round head screw	Vis à tête ronde
6	1128 121 5403	1	Ventildüse	Valve jet	Gicleur à soupape
7	4117 122 9402	1	Verschlussstopfen	Plug	Bouchon
8	1128 129 0906	1	Dichtung	Gasket	Joint
9	4116 121 4700	1	Regelmembrane	Metering diaphragm	Membrane de réglage
10	1128 121 0801	1	Abschlussdeckel	End cover	Couvercle
11	1121 122 7101	4	Schraube	Screw	Vis
12	4116 121 4800	1	Pumpenmembrane	Pump diaphragm	Membrane de pompe
13	4116 129 0902	1	Dichtung	Gasket	Joint
14	1127 121 0800	1	Abschlussdeckel	End cover	Couvercle
15	1114 122 7100	1	Schraube	Screw	Vis
16	1127 122 3200	1	Schenkelfeder	Torsion spring	Ressort coudé
17	1127 120 7100	1	Drosselwelle mit Hebel	Throttle shaft with lever	Axe de papillon avec levier
18	1117 122 9000	1	Sicherungsscheibe	E-clip	Circlips
19	1127 121 3300	1	Drosselklappe	Throttle shutter	Papillon
20	1115 122 7400	1	Halbrundschraube	Round head screw	Vis à tête ronde
21	1127 122 3205	1	Schenkelfeder	Torsion spring	Ressort coudé
22	1127 120 7200	1	Startwelle mit Hebel	Choke shaft with lever	Axe de volet de démarrage avec levier
23	1123 122 9000	1	Sicherungsscheibe	E-clip	Circlips
24	1122 121 2900	1	Startklappe	Choke shutter	Volet de démarrage
25	1110 122 7400	1	Halbrundschraube	Round head screw	Vis à tête ronde
26	1127 122 6200	1	Leerlaufanschlagschraube	Idle speed adjustment screw	Vis de réglage de régime de ralenti
28	1128 122 6703	1	Hauptstellschraube □ 30	High speed adjustment screw □ 30	Vis H de richesse à haut régime □ 30
29	1127 122 6800	1	Leerlaufstellschraube □ 30	Low speed adjustment screw □ 30	Vis L de richesse au ralenti □ 30
30	4203 122 3600	1	Dichtring	Sealing ring	Anneau de joint
31	1114 121 7800	1	Sieb	Strainer	Tamis
32	1122 121 7700	1	Klemmstück	Clamp	Pièce de serrage
33	1120 121 5600	1	Festdüse 0.56 (1)	Fixed jet 0.56 (1)	Gicleur fixe 0.56 (1)
33	1127 121 5602	1	Festdüse 0.58 (2,3)	Fixed jet 0.58 (2,3)	Gicleur fixe 0.58 (2,3)
34	1130 121 5600	1	Festdüse 0.54 Höhendüse (B) (1,2,3)	Fixed jet 0.54 High altitude (B) (1,2,3)	Gicleur fixe 0.54 Gicleur pour altitude (B) (1,2,3)
35	4203 121 2700	2	Kappe	Cap	Capuchon

(1) MS 290, (2) MS 310, (3) MS 390



139ET042 SC

Illustration M

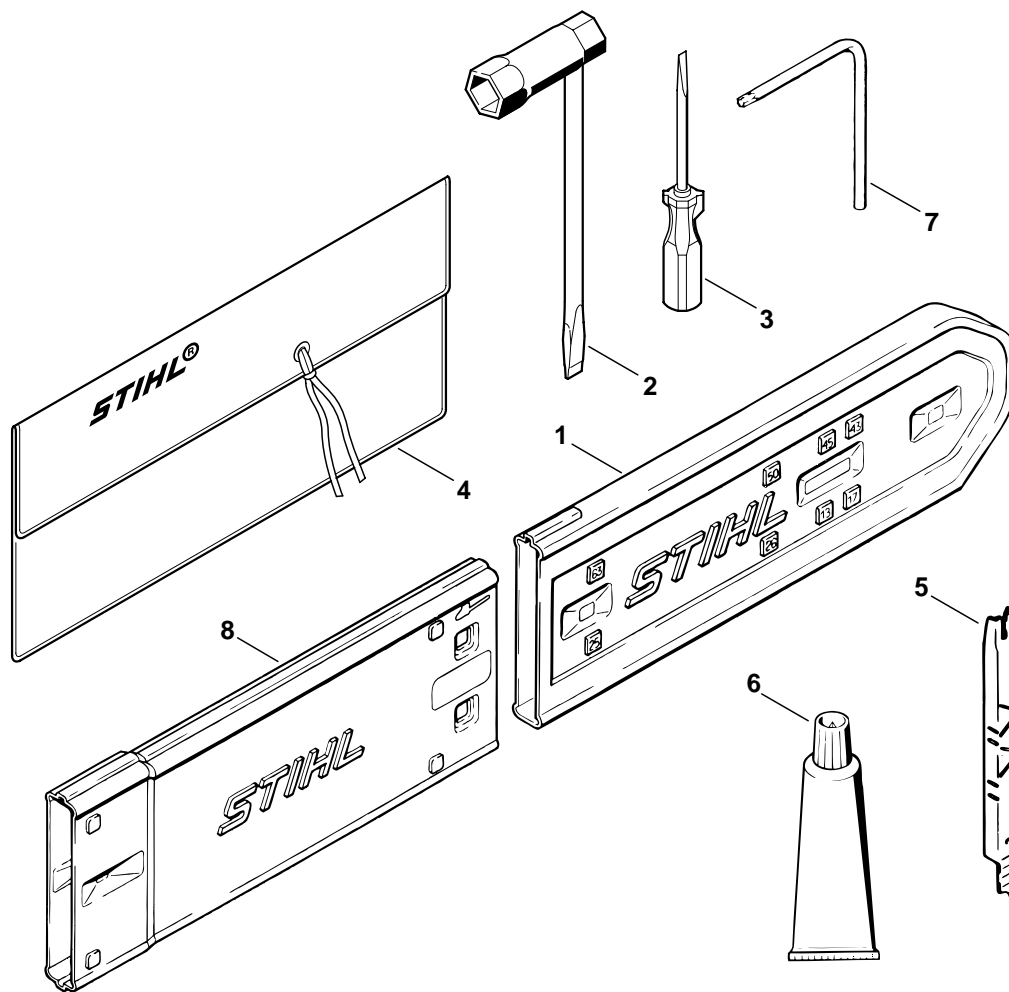
Vergaser HD-18B, HD-21B

Carburetor HD-18B,
HD-21B

Carburateur HD-18B,
HD-21B

Bild-Nr.	Teile-Nr.	St-Zahl	Benennung	Part Name	Désignation
36	5910 890 4500	1	Abzieher (B)	Puller (B)	Extracteur (B)
	1127 007 1062	1	Satz Vergaserteile □ 1, 3, 8, 9, 12, 13	Set of carburetor parts □ 1, 3, 8, 9, 12, 13	Jeu de pièces de carburateur □ 1, 3, 8, 9, 12, 13

(1) MS 290, (2) MS 310, (3) MS 390



139ET039 GM

Illustration N

Werkzeuge, Sonderzubehör

Tools, Extras

Outils, Accessoires optionnels

Bild-Nr.	Teile-Nr.	St-Zahl	Benennung	Part Name	Désignation
1	0000 792 9129	1	Kettenschutz	Chain scabbard	Protège-chaîne
2	1129 890 3401	1	Kombischlüssel	Combination wrench	Clé multiple
3	0000 890 2300	1	Schraubendreher	Screwdriver	Tournevis
3	0000 890 2305	1	Schraubendreher nur in Brasilien erhältlich	Screwdriver available in Brazil only	Tournevis seulement livrable au Brésil
4	0000 891 0801	1	Werkzeugtasche (B)	Tool roll (B)	Pochette à outils (B)
5	1110 893 4000	1	Feillehre (B)	Filing gauge (B)	Calibre de chaînes (B)
6	0783 830 2000	1	Dichtungsmasse Dirko HT rot (B)	Tube of sealant Dirko HT red (B)	Tube de pâte d'étanchéité Dirko HT rouge (B)
7	0812 370 1000	1	Schraubendreher T27x120x70 (B)	Screwdriver T27x120x70 (B)	Tournevis T27x120x70 (B)
8	0000 792 9132	1	Kettenschutzverlängerung bis 63 cm (B)	Chain scabbard extension up to 63 cm (B)	Protège-chaîne de rallonge à 63 cm (B)
	1127 900 5000	1	STIHL Pannifix (A,B)	STIHL repair kit (A,B)	Lot de dépannage STIHL (A,B)
	0751 010 1110	1	Leitung 10 m (A,B)	Lead 10m / 33' (A,B)	Conduit 10 m (A,B)
	0000 930 2251	1	Zündleitung 10 m (A,B)	Ignition lead 10 m (A,B)	Câble d'allumage 10 m (A,B)

(1) MS 290, (2) MS 310, (3) MS 390

- D** **Zeichenerklärung**
 = darin enthalten Bild-Nr
 * = Maschine älterer Bauart
 (A) = nicht abgebildet
 (B) = nur Sonderzubehör
 (C) = ab Werk nicht mehr lieferbar
 (D) = einzeln kein Ersatzteil
 (1,2,...) = Ausführungsarten
- E** **Aclaración de símbolos**
 = contiene núm. de ilustración
 * = máquinas de ejecución anterior
 (A) = sin ilustración
 (B) = sólo accesorios especiales
 (C) = ya no se suministra de fábrica
 (D) = la pieza suelta no se suministra como repuesto
 (1,2,...) = clases de ejecución
- FR** **Merkkien selitys**
 = johon sisältyvät kuvan numerot
 * = vanhemmanmalliset koneet
 (A) = ei kuvassa
 (B) = ainoastaan lisävaruste
 (C) = ei toimiteta enää tehtaalta
 (D) = ei toimiteta erikseen
 (1,2,...) = Mallit
- N** **Tegnforklaring**
 = medfølger fig. nr
 * = Maskiner av eldre modell
 (A) = ikke avbildet
 (B) = bare ekstrautstyr
 (C) = leveres ikke lenger fra fabrikk
 (D) = enkeltdele leveres ikke som reservedel
 (1,2,...) = utførelser
- P** **Explicação dos símbolos**
 = Incl. a fig. No.
 * = Máquinas de construção mais antiga
 (A) = não ilustrado
 (B) = unicamente acessórios especiais
 (C) = já não fornecível ex-fábrica
 (D) = a peça individual não é nenhuma peça de reposição
 (1,2,...) = Configurações
- TR** **İşaret açıklaması**
 = İndeks numarada dahildir
 * = Eski model makinalar
 (A) = Şemada yoktur
 (B) = Ekstradır
 (C) = Fabrikadan artık temin edilmez
 (D) = Ayırı verilmmez
 (1,2,...) = Mevcut modeller
- BR** **Explicação dos símbolos**
 = inclusive fig. n.
 * = máquinas antigas
 (A) = não ilustrado
 (B) = somente acessórios especiais
 (C) = não mais fornecido pela fábrica
 (D) = não fornecida separadamente
 (1,2,...) = diferentes versões
- DE** **Key to symbols**
 = including item No.
 * = previous Models
 (A) = not illustrated
 (B) = option
 (C) = no longer available from factory
 (D) = not available as separate item
 (1,2,...) = versions available
- HR** **Tumač znakova**
 = u istom sadrži dijelove, slike br.
 * = strojevi starije izvedbe
 (A) = nedostaje slika
 (B) = samo kao poseban pribor
 (C) = više se ne isporučuje fco tvornica
 (D) = ne isporučuje se pojedinačno kao pričuvni dio
 (1,2,...) = vrste izvedbi
- I** **Leggenda**
 = comprendente fig(g). n.
 * = Macchine di costruzione anteriore
 (A) = non illustrato
 (B) = fornibile soltanto a richiesta
 (C) = non più fornibile dallo stabilimento
 (D) = niente ricambio
 (1,2,...) = versioni
- CZ** **Vysvětlivky**
 = obsahuje obr. č.
 * = stroje starší konstrukce
 (A) = není vyobrazeno
 (B) = jen zvláštní příslušenství
 (C) = ze závodu se již nedodává
 (D) = jednotlivě žádný náhradní díl
 (1,2,...) = druhy provedení
- NL** **Toelichting symbolen**
 = daarin begrepen pos.nr.
 * = machines van een oudere uitvoering
 (A) = niet afgebeeld
 (B) = uitsluitend speciaal toebehoren
 (C) = af fabriek niet meer leverbaar
 (D) = niet los leverbaar
 (1,2,...) = uitvoeringen
- PL** **Objaśnienie znaków**
 = zawiera rysunki nr.
 * = maszyny starszego typu budowy
 (A) = nie zilustrowano
 (B) = tylko jako wyposażenie specjalne
 (C) = nie dostarczane przez producenta
 (D) = nie występuje jako samodzielna część zamienna
 (1,2,...) = rodzaj wykonania
- RO** **Legendă**
 = include figura nr.
 * = Utilaje de fabricație mai veche
 (A) = neilustrat
 (B) = doar ca accesoriu opțional
 (C) = nu se mai livrează din fabrică
 (D) = fără piesă de schimb separată
 (1,2,...) = diferite modele
- F** **Légende**
 = y compris Fig. No.
 * = machines d'ancienne construction
 (A) = non illustré
 (B) = uniquement accessoire optionnel
 (C) = n'est plus livrable départ usine
 (D) = n'est pas livrable séparément
 (1,2,...) = différentes exécutions
- S** **Teckenförklaring**
 = ingår bild-nr
 * = maskiner av tidigare utförande
 (A) = ej avbildat
 (B) = endast tillbehör
 (C) = levereras inte längre från fabriken
 (D) = ingen separat reservdel
 (1,2,...) = varianter
- DK** **Symbolforklaring**
 = inklusive fig. nr.
 * = maskiner af ældre konstruktion
 (A) = ikke afbilledet
 (B) = kun ekstratilbehør
 (C) = leveres ikke mere fra fabrik
 (D) = leveres ikke som løs reservedel
 (1,2,...) = modelbetegnelser
- H** **Jelmagyarázat**
 = abban tartalmazott ábra-szám
 * = Régebbi építéssorozatú gépek
 (A) = Nincs ábrázolva
 (B) = Csak külön tartozék
 (C) = Gyár már nem szállítja
 (D) = nem alkatrész, egyenként
 (1,2,...) = Kivitelezési módok
- GR** **Επεξήγηση συμβόλων**
 = περιλαμβάνει τον αριθμό του είδους
 * = Μηχανήματα παλαιότερων μοντέλων
 (A) = δεν απεικονίζεται
 (B) = μόνο προαιρετικά είδη
 (C) = δεν διατίθεται από τον κατασκευαστή
 (D) = δεν παραδίδεται ως ξεχωριστό είδος
 (1,2,...) = διαφορετικοί τύποι που διατίθενται
- RUS** **Пояснения к условным обозначениям**
 = сюда входят номера позиций
 * = машины более старого типа
 (A) = конструкции
 (B) = не изображено на иллюстрации
 (C) = только в виде специальных принадлежностей
 (D) = заводом больше не выпускается
 (1,2,...) = запасная деталь
 = Виды исполнений
- UAE** **زومرلا حرش**
 = ةروض مقرر كل ع يوتحت
 * = مريدق زارط نم تانديكام
 (A) = ةروضم ريغ
 (B) = طقف ةصاخ تامزلتسم
 (C) = ع نم ديروتلك ةلباق ريغ
 (D) = ةدرفم رايغ ةعطق ك سييل
 = تازارطلا عاون
 (...2,1)