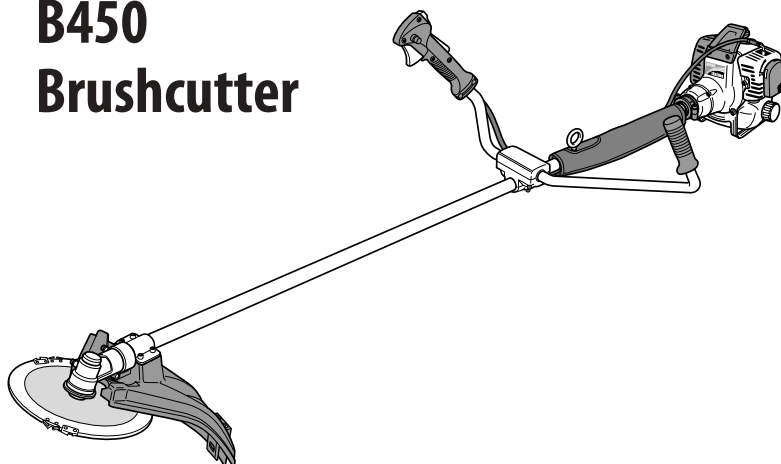


# Shindaiwa Illustrated Parts List

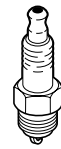
## B450 Brushcutter



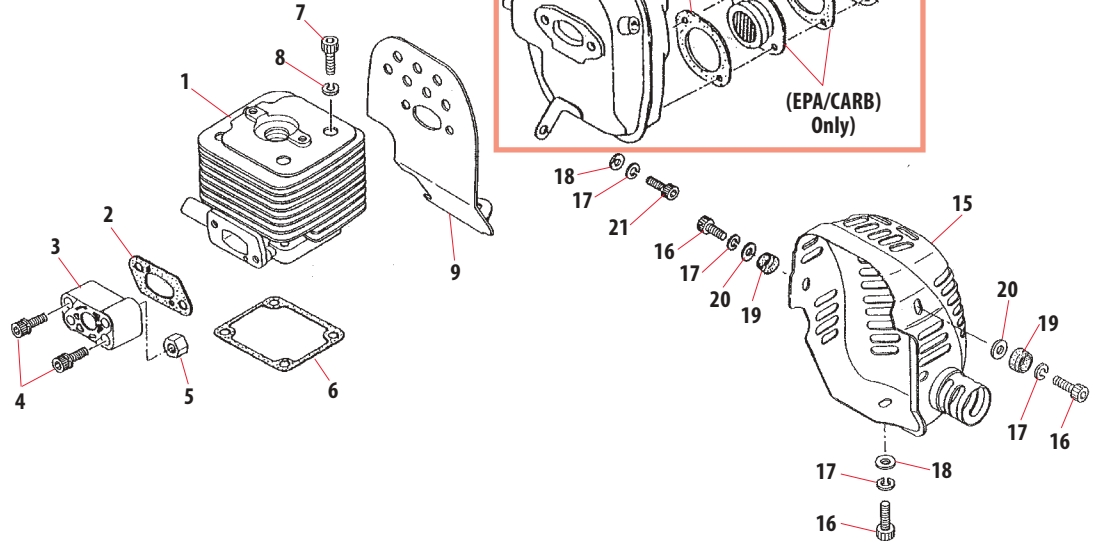
---

CYLINDER, CILINDRO, CYLINDRE .....	1
CRANKCASE, CARTER, CARTER DE MANIVELLE .....	2
FAN COVER, TAPA, CAGE DE VENTILATEUR .....	3
PISTON/CLUTCH SHOE, PISTON/ZAPATA DEL EMBRAGUE, PISTON/SABOT D'EMBRAYAGE .....	4
FLYWHEEL, VOLANTE, ROTOR .....	5
RECOIL STARTER, ARRANCADOR, DÉMARREUR .....	6
FUEL TANK, TANQUE DEL COMBUSTIBLE, RÉSERVOIR À ESSENCE .....	7
GEARCASE, CAJA DE ENGRANAJES, BOITIER D'ENGRENAGE .....	8
DEBRIS SHIELD, PROTECTOR, BOUCLIER PROTECTEUR .....	9
OUTER TUBE, TUBO, TUBE EXTÉRIEUR .....	10
THROTTLE LEVER, ACCELERADOR, LEVIER D'ACCÉLÉRATEUR .....	11
ACCESSORIES, ACCESORIOS, ACCESSOIRES .....	12
CARBURETOR, CARBURADOR, CARBURATEUR .....	13 & 14

CYLINDER/MUFFLER  
 CILINDRO/SILENCIADOR  
 CYLINDRE/SILENCIEUX



**CHAMPION-CJ8**  
**NGK-BMR6A (EMC only)**  
 (not available from Shindaiwa)  
 (Shindaiwa no provee este articulo)  
 (non disponible de Shindaiwa)



Rev. 5/99

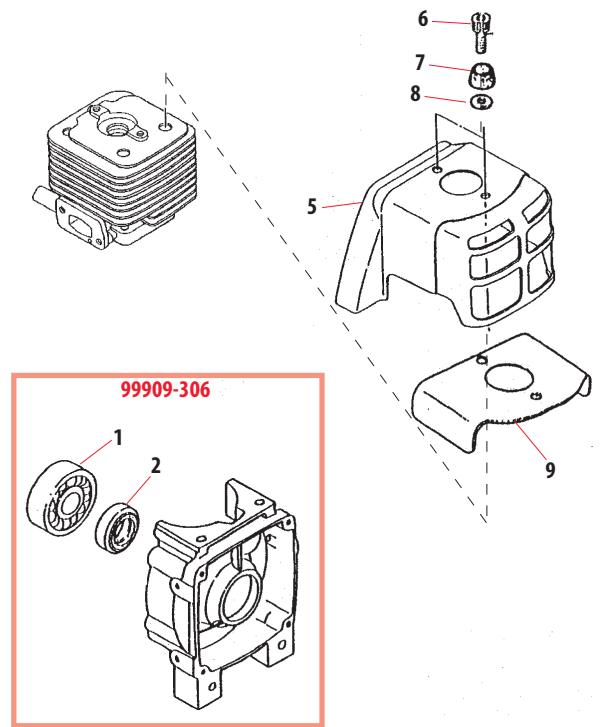
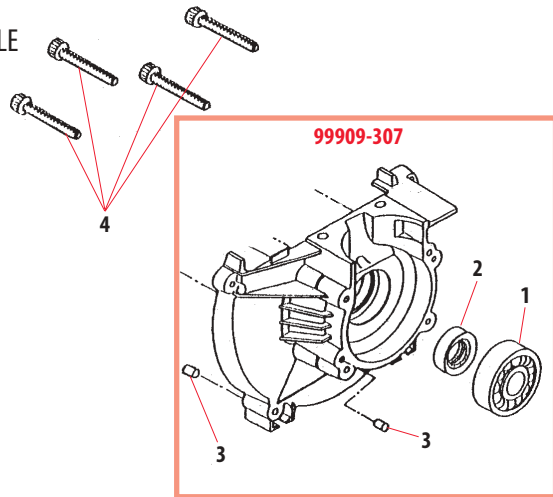
	Idx. No.	Part Number	Part Name	Descripción	Nom de la pièce	Qty. Cant.
	Indice	Pieza No. Numero				
	1	70210-12111	CYLINDER	CILINDRO	CYLINDRE	1
	2	20011-12220	GASKET	EMPAQUE	JOINT	1
	3	20060-12210	INSULATOR	AISLADOR	ISOLATEUR	1
	4	11022-05250	BOLT	PERNO	BOULON	2
	5	20024-12260	NUT	TUERCA	ÉCROU	2
	6	20010-12120	GASKET,CYLINDER	EMPAQUE	JOINT, CYLINDRE	1
	7	01020-05250	BOLT	PERNO	BOULON	4
	8	01600-05131	SPRING WASHER	ARANDELA MUELLE	RONDELLE A RESSORT	4
	9	70210-15210	GASKET, MUFFLER	EMPAQUE	JOINT	1
<b>EPA/CARB only</b>		<b>62022-15100</b>	<b>MUFFLER ASSY.</b>	<b>SILENCIADOR COMP.</b>	<b>SILENCIEUX COMP.</b>	<b>1</b>
<b>International only</b>		<b>70210-15102</b>	<b>MUFFLER ASSY.</b>	<b>SILENCIADOR COMP.</b>	<b>SILENCIEUX COMP.</b>	<b>1</b>
<b>EPA/CARB only</b>	10	70000-15140	GASKET, ARRESTOR	EMPAQUE	JOINT	2
	11	70000-15121	SPARK ARRESTOR	GUARDACHISPAS	PARE-ETINCELLES	1
	12	70080-15130	CAP, ARRESTOR	TAPA	COUVERCLE	1
	13	11206-04080	BOLT	PERNO	BOULON	2
	14	01020-06250	BOLT	PERNO	BOULON	2
	15	70210-15310	MUFFLER COVER	CUBIERTA, SILENCIADOR	SILENCIEUX COUVERCLE	1
	16	01020-05105	BOLT	PERNO	BOULON	3
	17	01600-05131	SPRING WASHER	ARANDELA MUELLE	RONDELLE À RESSORT	4
	18	01613-05080	WASHER	ARANDELA	RONDELLE	2
<b>EPA/CARB only</b>	19	70196-32160	COVER	CUBIERTA	COUVERCLE	2
	20	70196-32150	WASHER	ARANDELA	RONDELLE	2
	21	70210-15330	BOLT	PERNO	BOULON	1

# B450-2

# B450

# B450-2

CRANKCASE  
CARTER  
CARTER DE MANIVELLE



Rev. 5/99

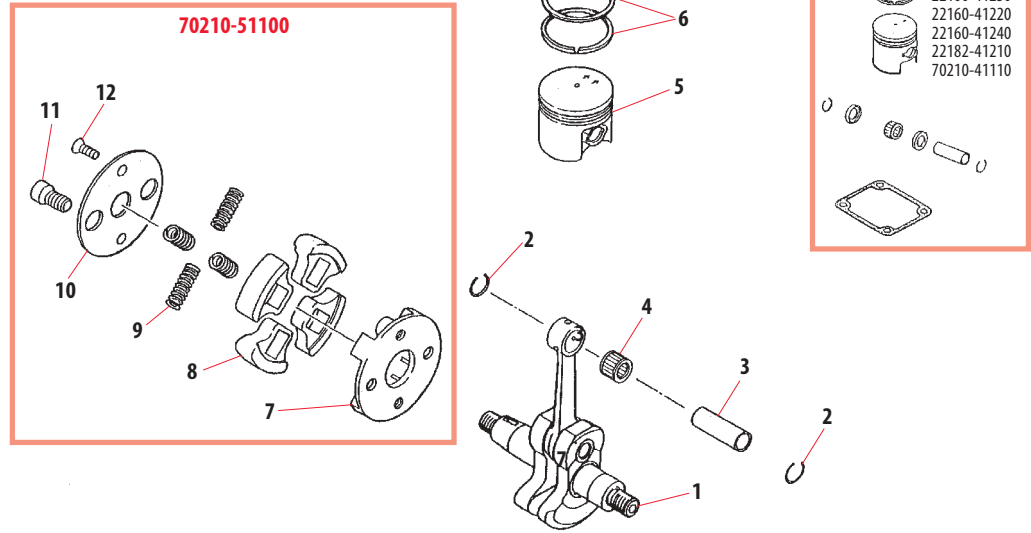
Index No. Indice	Part Number Pieza No. Numero	Part Name	Descripción	Nom de la pièce	Qty. Qty. Cant.
	<b>99909-307</b>	<b>CRANKCASE ASSY. M</b>	<b>CARTER COMPLETO M</b>	<b>CARTER DE VILEBREQUIN COMPLET M 1</b>	
1	12900-62020	BEARING	COJINETE	ROULEMENT À BILLES	1
2	20010-21211	OIL SEAL	RETENEDOR	BAGUE D'ÉTANCHÉITÉ	1
3	12492-50100	DOWEL PIN	CLAVIJA GUIA	GOUPILLE	4
	<b>99909-306</b>	<b>CRANKCASE ASSY. S</b>	<b>CARTER COMPLETO S</b>	<b>CARTER DE VILEBREQUIN COMPLET S 1</b>	
1	12900-62020	BEARING	COJINETE	ROULEMENT À BILLES	1
2	20010-21211	OIL SEAL	RETENEDOR	BAGUE D'ÉTANCHÉITÉ	1
4	01020-05300	BOLT	PERNO	BOULON	4
5	70210-32111	CYLINDER COVER	CUBIERTA, CILINDRO	COUVERCLE DE CYLINDRE	1
6	11020-05140	BOLT	PERNO	BOULON	2
7	70196-32160	COVER	CUBIERTA	COUVERCLE	2
8	70196-32150	WASHER	ARANDELA	RONDELLE	2
9	70196-32141	GASKET	EMPAQUE	JOINT	1

EPA/CARB only

**shindaiwa**

© Shindaiwa Inc.

PISTON/CLUTCH SHOE  
 PISTON/EMBRAGUE  
 PISTON/EMBRYAGE

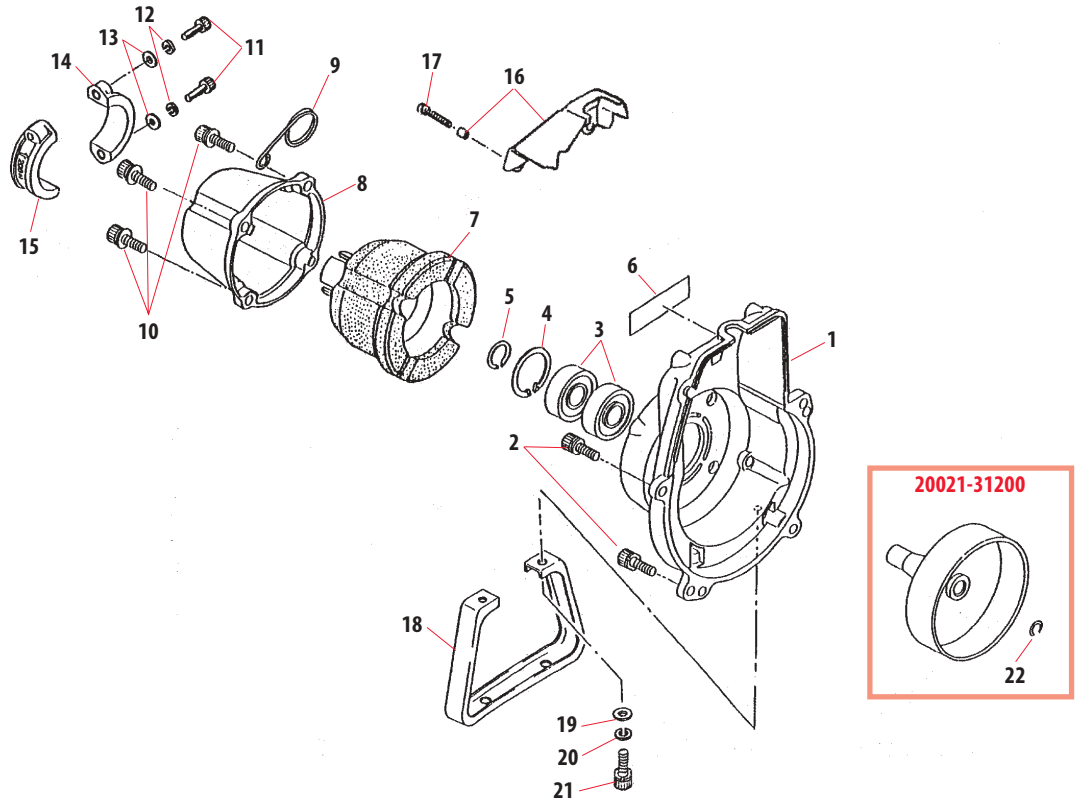


Rev. 5/99

See Page 1, #6

Index No. Indice	Part Number Pieza No. Numero	Part Name	Descripción	Nom de la pièce	Qty. Qty. Cant.
1	70210-42001	CRANKSHAFT ASSY.	CIGUEÑAL COMPLETO	VILEBREQUIN COMPLET	1
	<b>99909-450</b>	<b>PISTON ASSY.</b>	<b>PISTON COMP.</b>	<b>PISTON COMPLET</b>	<b>1</b>
2	22100-41230	SNAP RING	ANILLO RETENEDOR	ANNEAU D'ARRÊT	2
3	22160-41220	PISTON PIN	PASADOR DEL PISTON	AXE DE PISTON	1
4	22160-41240	BEARING	COJINETE	ROULEMENT À BILLES	1
5	70210-41110	PISTON	PISTON	PISTON	1
6	22182-41210	PISTON RING SET	JUEGO DE ANILLOS, PISTON	JEU DE SEGMENTS, PISTON	1
	20010-12120	GASKET, CYLINDER	EMPAQUE, CILINDRO	JOINT, CYLINDRE	1
	<b>70210-51100</b>	<b>CLUTCH SHOE ASSY.</b>	<b>ZAPATA DEL EMBRAGUE COMP.</b>	<b>SABOT D'EMBRAYAGE COMPLET</b>	<b>1</b>
7	20020-51112	CLUTCH BOSS	SALIENTE, EMBRAGUE	MOYEU D'EMBRAYAGE	1
8	20020-51121	CLUTCH SHOE	ZAPATA, EMBRAGUE	SABOT D'EMBRAYAGE	4
9	20020-51131	SPRING	RESORTE	RESSORT	4
10	20020-51140	PLATE	PLACA	PLAQUE	1
11	20020-51150	CLUTCH BOLT	PERNO, EMBRAGUE	BOULON D'EMBRAYAGE	2
12	70210-51160	SCREW	TORNILLO	VIS	2

FAN COVER  
CUBIERTA, VENTILADOR  
CAGE DU VENTILATEUR



Rev. 5/99

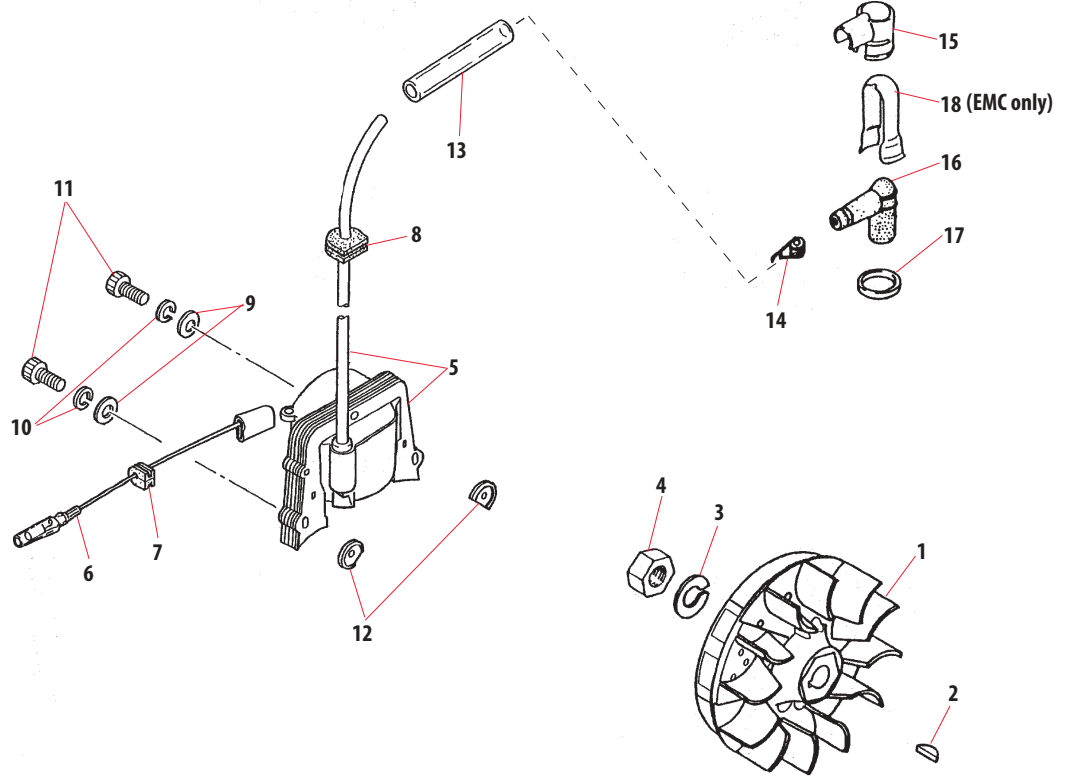
Index No. Indice	Part Number Pieza No. Numero	Part Name	Descripción	Nom de la pièce	Qty. Qty. Cant.
1	70012-31111	FAN COVER	CUBIERTA, VENTILADOR	CAGE DU VENTILATEUR	1
2	11022-05200	BOLT	PERNO	BOULON	4
3	02006-06002	BEARING	COJINETE	ROULEMENT À AIGUILLE	2
4	02432-32120	SNAP RING	ANILLO RETENEDOR	ANNEAU D'ARRÊT	1
5	20011-31230	SNAP RING	ANILLO RETENEDOR	ANNEAU D'ARRÊT	1
6	70210-31150	LABEL, MODEL	MARBETE DE IDENTIFICACION	PLAQUE D'IDENTIFICATION	1
7	20011-35110	JOINT	UNION	JOINT	1
8	70012-35130	CAP,JOINT	TAPA	CAPUCHON	1
9	70229-83150	CABLE HOLDER	SUJETADOR DE CABLE	SUPPORT DE CÂBLE	1
10	11022-05200	BOLT	PERNO	BOULON	4
11	01020-05250	BOLT	PERNO	BOULON	2
12	01600-05131	SPRING WASHER	ARANDELA DE PRESION	RONDELLE À RESSORT	2
13	01610-05080	WASHER	ARANDELA	RONDELLE	2
14	20011-35151	CLAMP (B)	ABRAZADERA (B)	COLLET (B)	1
15	20011-35141	CLAMP (A)	ABRAZADERA (A)	COLLET (A)	1
16	70131-34100	PROTECTOR	PROTECTOR	PROTECTEUR	1
17	11024-04160	BOLT	PERNO	BOULON	3
18	70200-33112	STAND	SOPORTE	SUPPORT	1
19	01613-05080	WASHER	ARANDELA	RONDELLE	2
20	01600-05131	SPRING WASHER	ARANDELA DE PRESION	RONDELLE À RESSORT	2
21	70210-33120	BOLT	PERNO	BOULON	2
	<b>20021-31200</b>	<b>CLUTCH DRUM SET</b>	<b>TAMBOR DEL EMBRAGUE</b>	<b>TAMBOR D'EMBRAYAGE</b>	<b>1</b>
22	20021-31220	SNAP RING	ANILLO RETENEDOR	ANNEAU D'ARRÊT	1

# B450-5

FLYWHEEL/COIL  
VOLANTE/BOBINA  
ROTOR/BOBINE D'ALLUMAGE

# B450

# B450-5



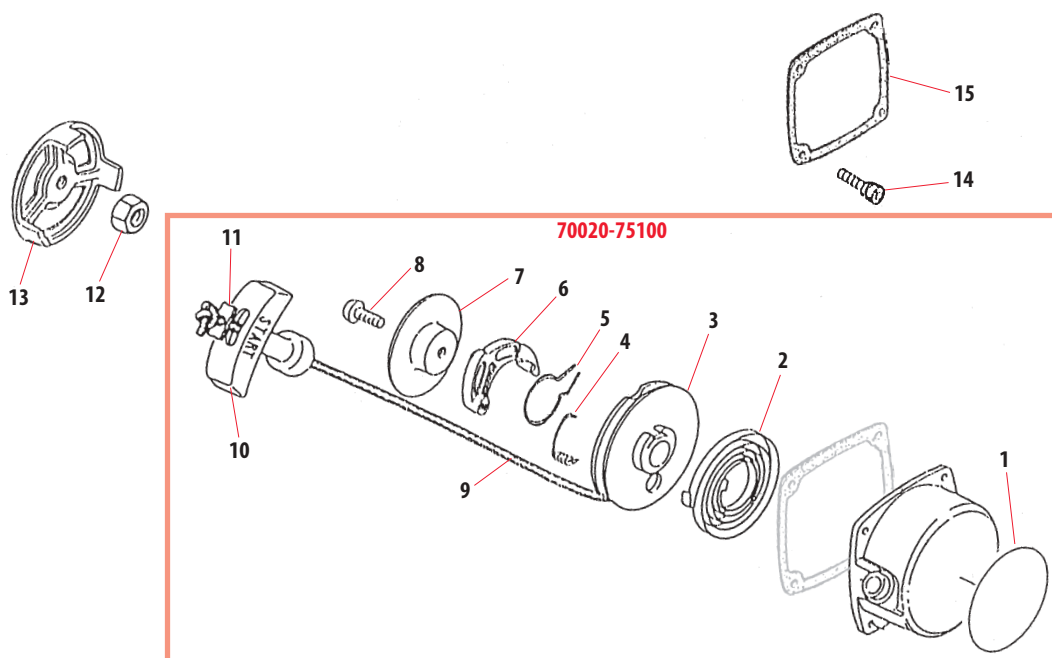
Rev. 5/99

Index No. Indice	Part Number Pieza No. Numero	Part Name	Descripción	Nom de la pièce	Qty. Qty. Cant.
1	70200-71200	FLYWHEEL	VOLANTE	ROTOR	1
2	02403-03100	KEY	CHAVETA	CLAVETTE	1
3	01600-10251	SPRING WASHER	ARANDELA DE PRESION	RONDELLE À RESSORT	1
4	01511-10061	NUT	TUERCA	ÉCROU	1
5	70200-71610	COIL	BOBINA	BOBINE D'ALLUMAGE	1
6	70200-71640	WIRE	ALAMBRE	FIL ELECTRIQUE	1
7	20011-72120	GROMMET	RETENEDOR, CABLE	PASSE-CÂBLE	1
8	20011-72110	GROMMET	RETENEDOR, CABLE	PASSE-CÂBLE	1
9	20010-71650	WASHER	ARANDELA	RONDELLE	2
10	01600-04101	SPRING WASHER	ARANDELA DE PRESION	RONDELLE À RESSORT	2
11	01020-04240	BOLT	PERNO	BOULON	2
12	20010-71631	INSULATOR	AISLADOR	ISOLATEUR	2
13	20011-71660	TUBE	TUBO	TUYAU	1
14	20000-72230	SPRING CLIP	CONNECTOR, BUJIA	CONNECTEUR, BOUGIE	1
15	20000-72241	PLUG CAP COVER	CUBIERTA DE BUJIA	COUVERTURE DE BOUGIE	1
16	20010-72221	PLUG CAP	CAPUCHON, BUJIA	CAPUCHON DE BOUGIE	1
17	20000-72250	BAND	RETENEDOR	BANDE	1
EMC only	70180-72260	PROTECTOR	PROTECTOR	PROTECTEUR	1

**shindaiwa**

© Shindaiwa Inc.

RECOIL STARTER  
ARRANCADOR  
DÉMARREUR



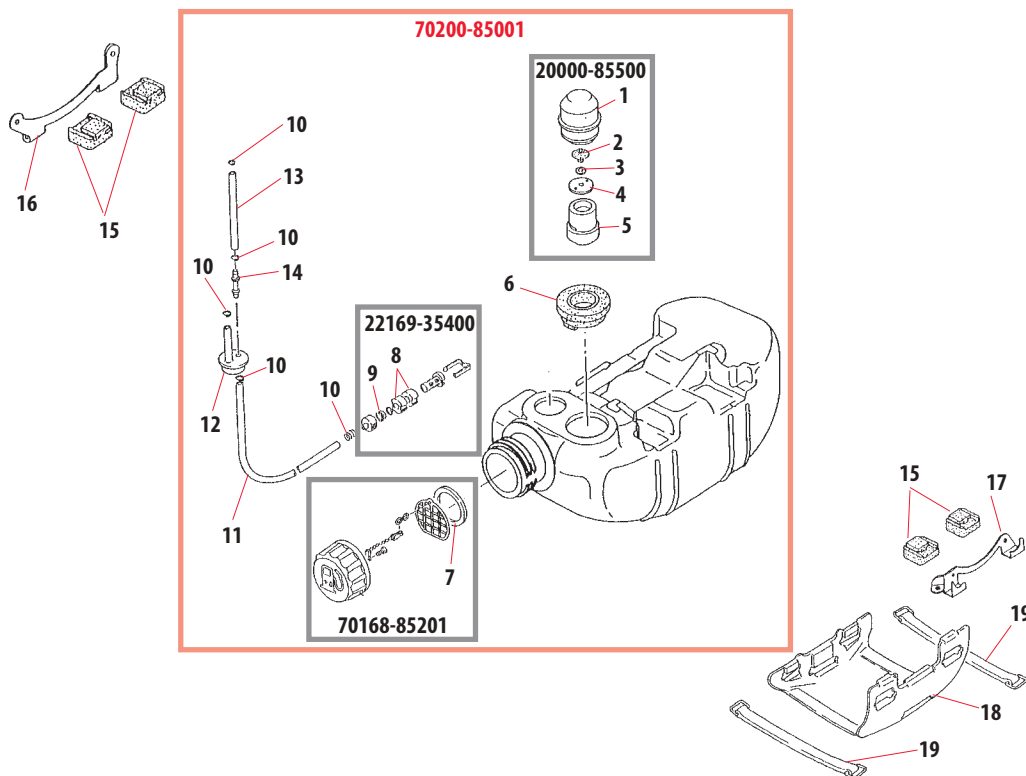
Rev. 5/99

Index No. Indice	Part Number Pieza No. Numero	Part Name	Descripción	Nom de la pièce	Qty. Qty. Cant.
	<b>70020-75100</b>	<b>RECOIL STARTER ASSY.</b>	<b>ARRANCADOR COMPLETO</b>	<b>DÉMARREUR COMPLET</b>	<b>1</b>
1	19420-00027	LABEL	MARBETE DE FABRIQUANTE	DÉCALQUE D'AVERTISSEMENT	1
2	20020-75140	RECOIL SPRING	RESORTE RECULAR	RESSORT DE RAPPEL	1
3	20020-75120	REEL	TAMBOR	BOBINE	1
4	20000-75220	RETURN SPRING	RESORTE RETORNADOR	RESSORT DE RETOUR	1
5	20000-75160	SPRING, FRICTION	RESORTE DE PRESION	RESSORT DE FRICTION	1
6	20000-75130	RATCHET	TRINQUETE	ROCHET	1
7	20000-75150	PLATE, FRICTION	PLACA PRESION	PLAQUE DE FRICTION	1
8	20000-75170	SCREW	TORNILLO	VIS	1
9	20000-75180	ROPE	CUERDA	CORDE	1
10	20010-75190	KNOB	ASIDERO	POIGNÉE	1
11	20010-75210	STOPPER	RETENEDOR	ARRÊT	1
12	20000-76210	NUT	TUERCA	ÉCROU	1
13	70000-75230	STARTER PULLEY	POLEA	POULIE DU DÉMARREUR	1
14	11022-04160	BOLT	PERNO	BOULON	4
15	20020-76110	GASKET, RECOIL	EMPAQUE	JOINT	1

**shindaiwa**

© Shindaiwa Inc.

FUEL TANK  
 TANQUE DEL COMBUSTIBLE  
 RESERVOIR A ESSENCE

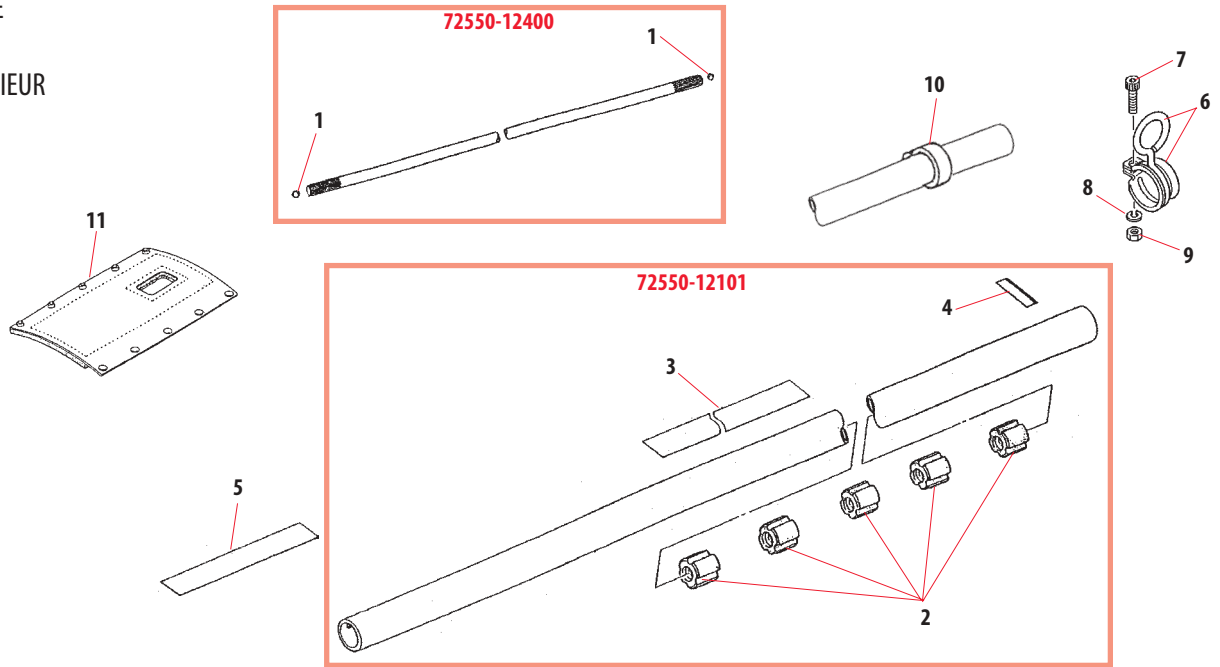


Rev. 5/99

Index No. Indice	Part Number Pieza No. Numero	Part Name	Descripción	Nom de la pièce	Qty. Qty. Cant.
	<b>70200-85001</b>	<b>FUEL TANK ASSY.</b>	<b>TANQUE DE COMBUSTIBLE COMP.</b>	<b>RÉSERVOIR ESSENCE COMP.</b>	<b>1</b>
	<b>20000-85500</b>	<b>BREATHER ASSY.</b>	<b>RESPIRADERO COMPLETO</b>	<b>PRISE D'AIR COMPLÈTE</b>	<b>1</b>
1	20000-85511	BREATHER BODY	CUERPO, RESPIRADERO DE AIRE	CORP DE PRISE D'AIR	1
2	22100-85260	VALVE, BREATHER	VALVULA	SOUPAPE	1
3	22100-85250	WASHER	ARANDELA	RONDELLE	1
4	22100-85240	RETAINER	SUJETADOR	ATTACHE	1
5	20000-85521	HOLDER	SOPORTE	SUPPORT	1
6	20000-85579	GROMMET, BREATHER	RETENEDOR DEL RESPIRADERO	PASSE-CÂBLE	1
	<b>70168-85201</b>	<b>FUEL CAP ASSY.</b>	<b>TAPON, COMBUSTIBLE COMP.</b>	<b>BOUCHON DE RÉSERVOIR COMP.</b>	<b>1</b>
7	20000-85221	GASKET	EMPAQUE	JOINT	1
	<b>22169-35400</b>	<b>FUEL FILTER ASSY.</b>	<b>FILTRO DE COMBUSTIBLE COMP.</b>	<b>FILTRE ESSENCE COMPLET</b>	<b>1</b>
8	22128-85421	FILTER	FILTRO	FILTRE	2
9	22118-85460	SCREEN, FILTER	MALLA FILTRADORA	ÉCRAN FILTRE	2
10	20020-85540	CLIP	SUJETADOR	ATTACHE	5
11	70200-85320	FUEL TUBE	TUBO, COMBUSTIBLE	TUYAU À ESSENCE	1
12	70200-85350	GROMMET	RETENEDOR, CABLE	PASSE-CÂBLE	1
13	70200-85310	FUEL TUBE	TUBO, COMBUSTIBLE	TUYAU À ESSENCE	1
14	72935-85330	JOINT	UNION	JOINT	1
15	20010-86130	CUSHION	AMORTIGUADOR	COUSSIN	4
16	20011-86120	BRACKET, M	ABRAZADERA, M	SUPPORT, M	1
17	20021-86110	BRACKET, S	ABRAZADERA, S	SUPPORT, S	1
18	70005-86131	TANK GUARD	PROTECTOR	PROTECTEUR	1
19	20010-86140	BAND	BANDA	BANDE	2



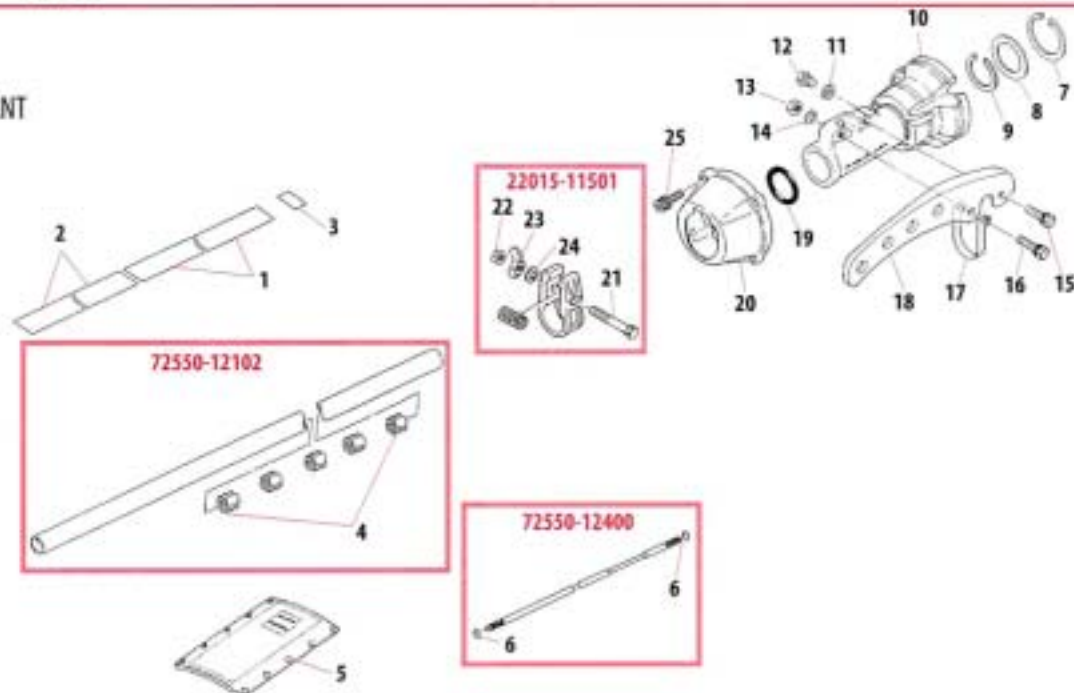
OUTER TUBE  
TUBO  
TUBE EXTERIEUR



Rev. 5/99

Index No. Indice	Part Number Pieza No. Numero	Part Name	Descripción	Nom de la pièce	Qty. Qty. Cant.
	<b>72550-12400</b>	<b>MAINSHAFT ASSY.</b>	<b>EJE CENTRAL COMP.</b>	<b>AXE PRINCIPAL COMPLET</b>	<b>1</b>
1	22021-12420	STOP PLUG	ANILLO RETENEDOR	ANNEAU D'ARRÊT	2
	<b>72550-12101</b>	<b>OUTER TUBE ASSY.</b>	<b>TUBO EXTERNO</b>	<b>TUBE EXTERIEUR COMPLET</b>	<b>1</b>
2	22021-12120	BUSHING	BUJE	BAGUE	5
3	19420-00028	LABEL, MODEL	MARBETE DE IDENTIFICACION	PLAQUE D'IDENTIFICATION	1
4	72005-12140	LABEL, CAUTION	MARBETE "PRECAUCION"	DÉCALQUE D'AVERTISSEMENT	1
5	72460-12530	CAUTION LABEL	MARBETE "PRECAUCION"	DÉCALQUE D'AVERTISSEMENT	1
6	22017-12210	HANGER	COLGADOR	SUPPORT	1
7	01020-05120	BOLT	PERNO	BOULON	1
8	01600-05131	SPRING WASHER	ARANDELA DE PRESION	RONDELLE A RESSORT	1
9	01500-05041	NUT	TUERCA	ÉCROU	1
10	72447-12190	BAND	BANDA	BANDE	1
11	22019-17110	PROTECTOR	PROTECTOR	PROTECTEUR	1

OUTER TUBE/SWIVEL  
TUBO/UNION PIVOTANTE  
TUBE EXTÉRIEUR/JOINT PIVOTANT



Rev. 10/99

## Starting serial numbers:

B450/INTL Powerhead: 9011864

B450/EPA Powerhead: 9091050

B450/EMC Powerhead: 9090151

## B450 shaft for USA, EPA and EMC

(common use): 9002482

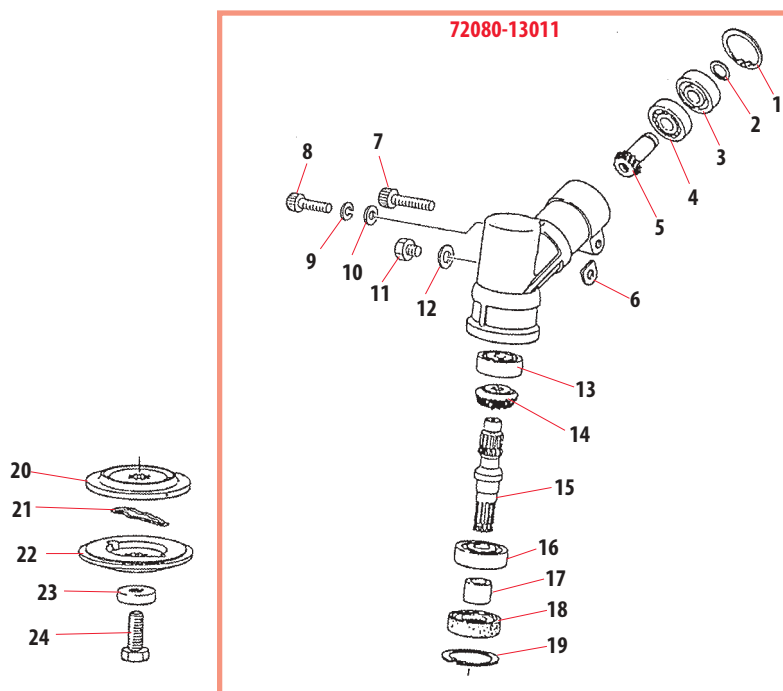
Index No. Indice	Part Number Pieza No. Numero	Part Name	Descripción	Nom de la pièce	Qty. Qty. Cant.
1	19420-00028	LABEL	PLACA DE AVISO	DÉCALQUE D'AVERTISSEMENT	1
2	72460-12530	CAUTION LABEL	PLACA DE AVISO	DÉCALQUE D'AVERTISSEMENT	1
3	72017-12150	HANDLE LABEL	PLACA DE AVISO	DÉCALQUE D'AVERTISSEMENT	1
	<b>72550-12102</b>	<b>OUTER TUBE ASSY.</b>	<b>TUBO COMPLETO</b>	<b>TUBE EXTERIEUR COMPLET</b>	<b>1</b>
4	22021-12120	BUSHING	BUJE	BAGUE	5
5	22019-17110	PROTECTOR	PROTECTOR	PROTECTEUR	1
	<b>72550-12400</b>	<b>MAINSHAFT ASSY.</b>	<b>EJE CENTRAL COMP.</b>	<b>AXE PRINCIPAL COMPLET</b>	<b>1</b>
6	22021-12420	STOPPER	RETENEDOR	ARRÊT	2
7	02432-40170	SNAP RING	ANILLO RETENEDOR	ANNEAU D'ARRÊT	1
8	22020-12210	STOPPER	RETENEDOR	ARRÊT	1
9	22015-12130	SNAP RING	ANILLO RETENEDOR	ANNEAU D'ARRÊT	1
10	22020-11110	SWIVEL JOINT	JOINT UNION	JOINT	1
11	22000-13410	WASHER	ARANDELA	RONDELLE	1
12	01010-06080	BOLT	PERNO	BOULON	1
13	01500-06051	NUT	TUERCA	ECROU	1
14	01600-06151	SPRING WASHER	ARANDELA MUELLE	RONDELLE À RESSORT	1
15	11210-06160	SCREW	TORNILLO	VIS	1
16	11210-06300	SCREW	TORNILLO	VIS	1
17	22011-11320	CLAMP	ABRAZADERA	COLLET	1
18	22019-11313	HANGER	ABRAZADERA	SUPPORT	1
19	22015-11120	O-RING	ANILLO	JOINT TORIQUE	1
20	72020-11120	CAP JOINT	TAPA	CAPUCHON	1
	<b>22015-11501</b>	<b>SWIVEL LOCK ASSY.</b>	<b>ABRAZADERA COMPLETA</b>	<b>AGRAFE SEMI-ASSEMBLE</b>	<b>1</b>
21	22011-97821	BOLT	PERNO	BOULON	1
22	22011-97840	LOCK NUT	TUERCA	ÉCROU D'ARRÊT	1
23	01520-10630	WING NUT	TUERCA	ÉCROU	1
24	22100-71430	WASHER	ARANDELA	RONDELLE	1
25	11022-05200	BOLT	PERNO	BOULO	4

**shindaiwa**

© Shindaiwa Inc.

Item# 61501-1

GEAR CASE  
CAJA DE ENGRANAJES  
BOITIER D'ENGRENAGE



Rev. 5/99

Index No. Indice	Part Number Pieza No. Numero	Part Name	Descripción	Nom de la pièce	Qty. Qty. Cant.
	<b>72080-13011</b>	<b>GEAR CASE ASSY.</b>	<b>CAJA DE ENGRANAJES COMP.</b>	<b>BOITIER D'ENGRENAGE COMP.</b>	<b>1</b>
1	02432-28120	SNAP RING	ANILLO RETENEDOR	ANNEAU D'ARRÊT	1
2	20000-31140	SNAP RING	ANILLO RETENEDOR	ANNEAU D'ARRÊT	1
3	02002-06001	BEARING	COJINETE	ROULEMENT À BILLES	1
4	02000-06001	BEARING	COJINETE	ROULEMENT À BILLES	1
5	22021-13390	PINION	PIÑÓN	ENS. ENGRENAGE À PIGNON	1
6	22011-13450	SHIM	ESPACIADOR	CALE	1
7	11022-06280	BOLT	PERNO	BOULON	1
8	01020-06120	BOLT	PERNO	BOULON	1
9	01600-06151	SPRING WASHER	ARANDELA DE PRESION	RONDELLE A RESSORT	1
10	01610-06080	WASHER	ARANDELA	RONDELLE	1
11	22015-13410	BOLT	PERNO	BOULON	1
12	22015-13420	GASKET	EMPAQUE	JOINT	1
13	02006-06000	BEARING	COJINETE S	ROULEMENT À BILLES	1
14	22015-13220	BEVEL GEAR	ENGRANAJE ANGULAR	ENGRENAGE ANGULAIRE	1
15	22015-13210	GEAR SHAFT	EJE, ENGRANAJE	AXE D'ENGRENAGE	1
16	02000-06202	BEARING	COJINETE	ROULEMENT À BILLES	1
17	22015-13230	COLLAR	COLLAR	COLLET	1
18	22015-13120	OIL SEAL	RETENEDOR	BAGUE D'ÉTANCHÉITÉ	1
19	02432-35150	SNAP RING	ANILLO RETENEDOR	ANNEAU D'ARRÊT	1
20	22015-13241	HOLDER (A)	SOPORTE, (A)	SUPPORT, (A)	1
21	22015-13290	SLIDE PIN	PASADOR DESLIZANTE	GOUILLE COULISSANTE	1
22	22015-13251	HOLDER (B)	SOPORTE, (B)	SUPPORT, (B)	1
23	22015-13270	BOLT GUARD	PROTECTOR DEL PERNO	PROTECTEUR DE BOULON	1
24	22015-13261	BOLT	PERNO	BOULON	1

**shindaiwa**

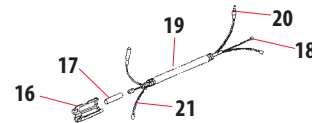
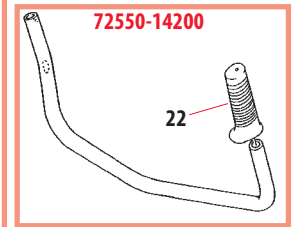
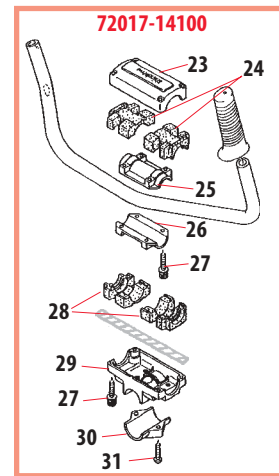
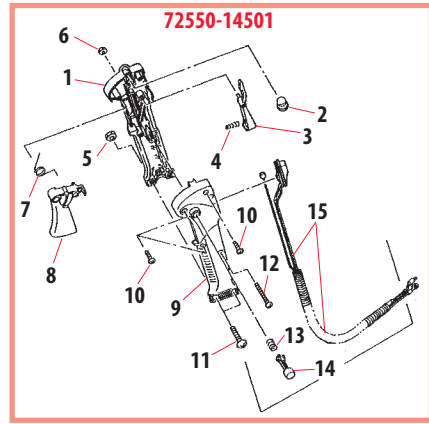
© Shindaiwa Inc.

# B450-10

# B450

# B450-10

THROTTLE LEVER/HANDLE  
ACELERADOR/MANGO  
LEVIER D'ACCÉLÉRATEUR/  
POIGNÉE



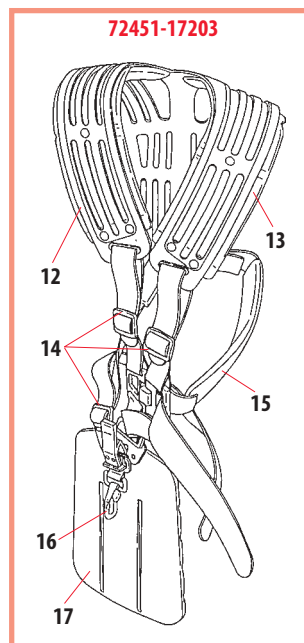
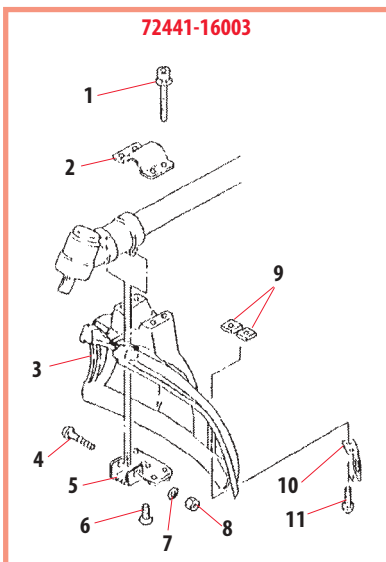
Rev. 5/99

Index No. Indice	Part Number Pieza No. Numero	Part Name	Descripción	Nom de la pièce	Qty. Qty. Cant.
	<b>72550-14501</b>	<b>THROTTLE LEVER ASSY.</b>	<b>PALANCA, ACELERADOR</b>	<b>LEVIER D'ACCÉLÉRATEUR COMP.</b>	<b>1</b>
1	72550-14510	BODY, RIGHT	CUERPO DERECHA	CORPS DROITE	1
2	22150-33630	PLUG	TAPON	BOUCHON	1
3	70871-65140	LOCK LEVER	SEGURO, GATILLO	LEVIER DE BLOCAGE	1
4	70871-65150	SPRING	RESORTE	RESSORT	1
5	72451-14630	NUT	TUERCA	ÉCROU	2
6	70871-65340	NUT	TUERCA	ÉCROU	1
7	70871-65160	SPRING	RESORTE	RESSORT	1
8	70871-65130	LEVER	PALANCA	LEVIER	1
9	72550-14520	BODY, LEFT	CUERPO, IZQUIERDO	CORPS GAUCHE	1
10	70871-65310	SCREW	TORNILLO	VIS	3
11	70871-65320	SCREW	TORNILLO	VIS	2
12	70871-65331	SCREW	TORNILLO	VIS	1
13	70871-65180	SPRING	RESORTE	RESSORT	1
14	70871-65170	BUTTON	BOTON	BOUTON	1
15	72550-14531	THROTTLE CABLE (A)	CABLE, ACELERADOR (A)	CÂBLE D'ACCELERATEUR (A)	1
16	72550-82120	CONNECTOR	CONECTÓR	CONNECTEUR	1
17	20037-82130	SLEEVE	TUBO	TUYAU	1
18	70210-83110	THROTTLE CABLE (B)	CABLE, ACELERADOR (B)	CÂBLE D'ACCELERATEUR (B)	1
19	70210-83140	TUBE	TUBO	TUYAU	1
20	70210-83130	WIRE	ALAMBRE	FIL DE MASSE	1
21	70210-83120	WIRE	ALAMBRE	FIL ÉLECTRIQUE	1
	<b>72550-14200</b>	<b>HANDLE ASSY.</b>	<b>MANUBRIO COMPLETO</b>	<b>POIGNÉE COMPLÈTE</b>	<b>1</b>
22	72451-14320	GRIP	EMPUÑADURA	POIGNÉE	2
	<b>72017-14100</b>	<b>BRACKET ASSY.</b>	<b>ABRAZADERA COMPLETA</b>	<b>SUPPORT COMPLET</b>	<b>1</b>
23	72017-14130	UPPER CAP	TAPA SUPERIOR	CAPUCHON SUPÉRIEUR	1
24	22015-14170	CUSHION (A)	AMORTIGUADOR SUPERIOR (A)	COUSSIN SUPÉRIEUR (A)	2
25	22015-14150	UPPER CLAMP	SOPORTE SUPERIOR	SUPPORT SUPÉRIEUR	1
26	22015-14140	LOWER CLAMP	SOPORTE INFERIOR	SUPPORT INFÉRIEUR	1
27	11022-05250	BOLT	PERNO	BOULON	8
28	22015-14160	CUSHION (B)	AMORTIGUADOR INFERIOR (B)	COUSSIN INFÉRIEUR (B)	2
29	72017-14110	HANDLE BRACKET	ABRAZADERA	SUPPORT	1
30	72017-14120	LOWER CAP	TAPA INFERIOR	SUPPORT INFÉRIEUR	1
31	11210-06250	SCREW	TORNILLO	VIS	2
32	72514-14190	WIRE, GROUND	CABLE A TIERRA	FIL DE MASSE	1

**shindaiwa**

© Shindaiwa Inc.

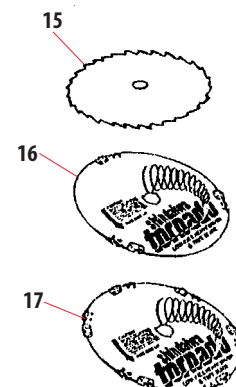
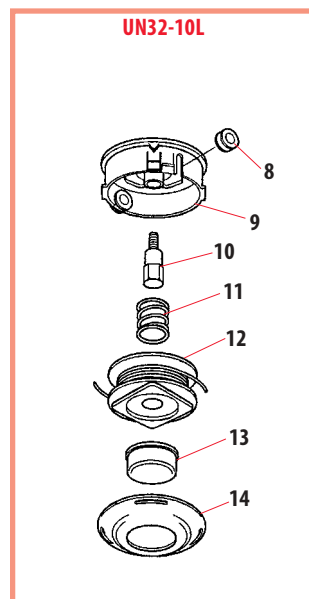
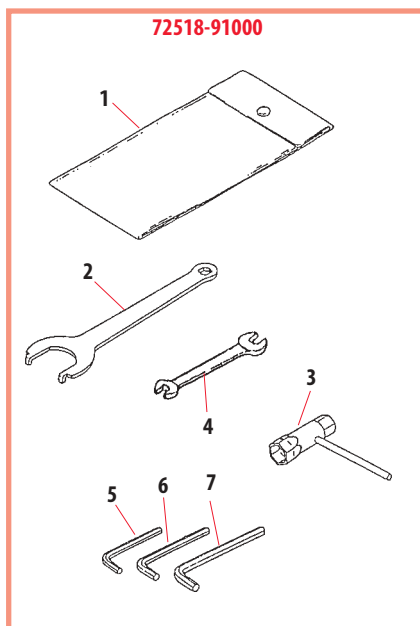
DEBRIS SHIELD/HARNES  
 PROTECTOR/ARNES  
 BOUCLIER PROTECTEUR/HARNAIS



Rev. 5/99

Index No. Indice	Part Number Pieza No. Numero	Part Name	Descripción	Nom de la pièce	Qty. Qty. Cant.
	<b>72441-16003</b>	<b>DEBRIS SHIELD ASSY.</b>	<b>PROTECTOR DESOJOS COMP.</b>	<b>PROTECTEUR COMPLET</b>	<b>1</b>
1	11022-05450	BOLT	PERNO	BOULON	4
2	72480-16210	UPPER CLAMP	SOPORTE SUPERIOR	SUPPORT SUPÉRIEUR	1
3	72480-16113	DEBRIS SHIELD	PROTECTOR	PROTECTEUR	1
4	11022-06400	BOLT	PERNO	BOULON	1
5	72017-16130	LOWER CLAMP	SOPORTE INFERIOR	SUPPORT INFÉRIEUR	1
6	11202-40100	SCREW	TORNILLO	VIS	1
7	01613-06100	WASHER	ARANDELA	RONDELLE	1
8	01500-06051	NUT	TUERCA	ÉCROU	1
9	22420-16120	NUT	TUERCA	ÉCROU	2
10	72480-16121	CUTTER	CUCHILLA	COUTEAU	1
11	11020-05160	BOLT	PERNO	BOULON	2
	<b>72451-17203</b>	<b>HARNESS ASSY.</b>	<b>ARNES COMPLETO</b>	<b>HARNAIS COMPLET</b>	<b>1</b>
12	72451-17241	PAD RIGHT	ALMOHADILLA, IZQUIERDA	COUSSIN GAUCHE	1
13	72451-17251	PAD LEFT	ALMOHADILLA, DERECHA	COUSSIN DROIT	1
14	72451-17230	BUCKLE	HEBILLA	BOUCLE	4
	22007-17220	PROTECTOR	PROTECTOR	PROTECTEUR	1
16	72451-17271	HOOK	GANCHO	CROCHET	1
17	72451-17262	PAD	ALMOHADILLA	COUSSIN	1

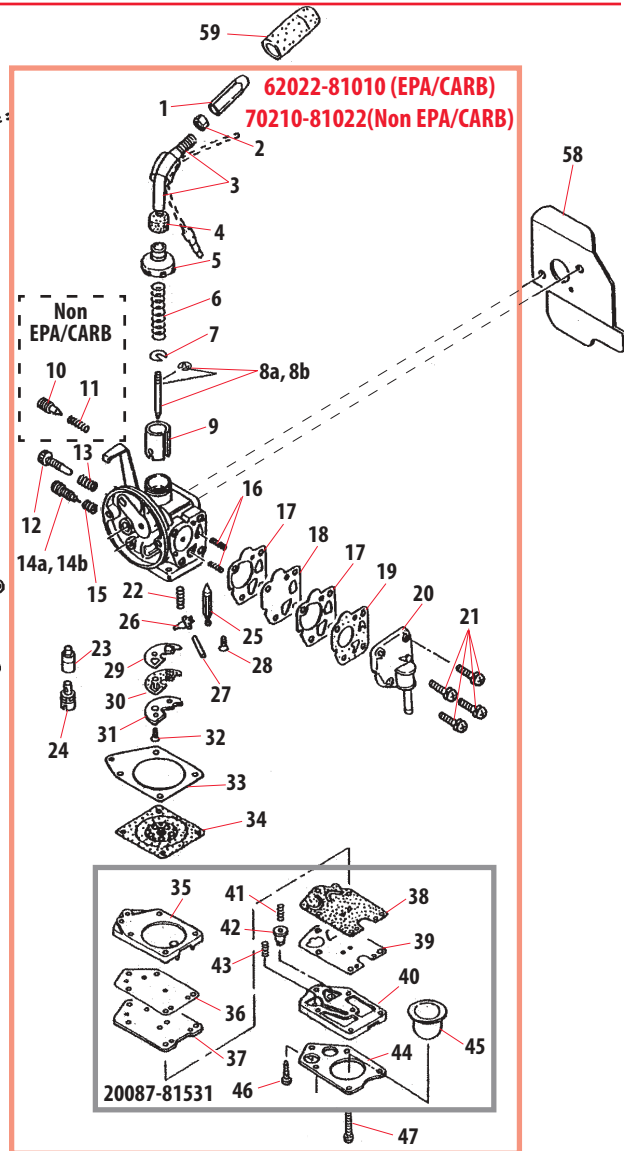
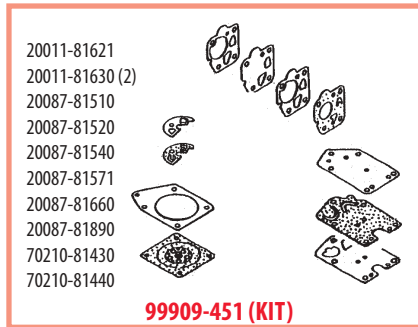
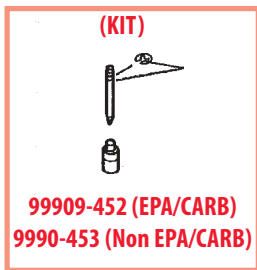
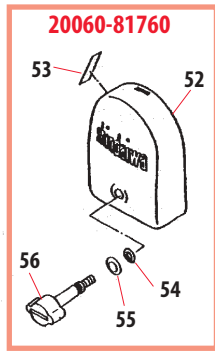
ACCESSORIES  
 ACCESORIOS  
 ACCESSOIRES



Rev 5/99

Index No. Indice	Part Number Pieza No. Numero	Part Name	Descripción	Nom de la pièce	Qty. Qty. Cant.
	<b>72518-91000</b>	<b>TOOL SET</b>	<b>JUEGO DE HERRAMIENTAS</b>	<b>JEU D'OUTILS</b>	<b>1</b>
1	19610-02600	TOOL BAG	BOLSA DE HERRAMIENTAS	SAC À OUTILS	1
2	22011-97130	SPANNER	LLAVE DE GANCHO	CLÉ	1
3	72518-91180	WRENCH	LLAVE	CLÉ	1
4	22000-91120	WRENCH	LLAVE	CLÉ	1
5	09026-03001	WRENCH, 3MM	LLAVE, 3MM	CLÉ, 3MM	1
6	09026-04001	WRENCH, 4MM	LLAVE, 4MM	CLÉ, 4MM	1
7	09026-05001	WRENCH, 5MM	LLAVE, 5MM	CLÉ, 5MM	1
<b>Optional</b>	<b>UN32-10L</b>	<b>TRIMMER HEAD ASSY.</b>	<b>CABEZAL, COMPLETO</b>	<b>TETE DE COUPE COMPLÈTE</b>	<b>1</b>
	72005-92630	EYELET	BOQUILLAS	PASSE-CÂBLE	2
	99909-15700	HOUSING	CAJA	CAGE DE LA BOBINE	1
<b>10mm, LH</b>	99909-15740	SHAFT BOLT	PERNO, EJE	BOULON, AXE	1
	99909-15520	SPRING	RESORTE	RESSORT	1
	99909-15580	SPOOL	CARRETE	BOBINE	1
	99909-15590	BUTTON	BOTON	BOUTON	1
	99909-15610	COVER	CUBIERTA	COUVERCLE	1
	22000-92167	BLADE, 30T	DISCO, 30T	LAME, 30T	1
	LP6-9	TORNADO BLADE, 6T	DISCO, 6T	LAME, 6T	1
	LP12-9	TORNADO BLADE, 12T	DISCO, 12T	LAME, 12T	1

CARBURETOR  
CARBURADOR  
CARBURATEUR



Rev. 5/99

	Index No. Indice	Part Number Pieza No. Numero	Part Name	Descripción	Nom de la pièce	Qty. Qty. Cant.
EPA/CARB		<b>62022-81010</b>	<b>CARBURETOR ASSY.</b>	<b>CARBURADOR COMPLETO</b>	<b>CARBURATEUR COMPLET</b>	<b>1</b>
Non EPA/CARB		<b>70210-81022</b>	<b>CARBURETOR ASSY.</b>	<b>CARBURADOR COMPLETO</b>	<b>CARBURATEUR COMPLET</b>	<b>1</b>
	1	20055-81810	CABLE ADJUSTER	TENSIONADOR, CABLE	TENDEUR DU CÂBLE	1
	2	20000-81260	LOCK NUT	TUERCA, TRABADORA	ÉCROU D'ARRÊT	1
	3	70107-81830	ADJUST TUBE	TUBO, AJUSTE DE TENSION	TUYAU DE RÉGLAGE	1
	4	20055-81130	GROMMET	RETENEDOR, CABLE	PASSE-CÂBLE	1
	5	20055-81120	BODY CAP	TAPA, SUJETADORA	CAPUCHON DU CORPS	1
	6	20003-81140	SPRING, SLIDE VALVE	RESORTE, ACELERADOR	RESSORT D'ACCÉLÉRATEUR	1
	7	20000-81150	SPRING RECEIVE	RETENEDOR DE RESORTE	ATTACHE RESSORT	1
EPA/CARB	8a	62022-81310	NEEDLE, JET	AGUJA	GICLEUR	1
Non EPA/CARB	8b	70210-81171	NEEDLE, JET	AGUJA	GICLEUR	1
	9	70131-81180	SLIDE VALVE	VALVULA, DESLIZANTE	SOUPAPE D'ACCÉLÉRATEUR	1
	10	20000-81330	SLOW AIR SCREW	TORNILLO, REGULACION BAJA, AIRE	VIS D'AIR DE RALENTI	1
	11	20000-81340	SPRING	RESORTE	RESSORT	1
	12	20000-81310	IDLE ADJUST SCREW	TORNILLO DE AJUSTE RALENTI	VIS D'ARRÊT DE RALENTI	1
	13	72920-81820	SPRING	RESORTE	RESSORT	1

**shindaiwa**

© Shindaiwa Inc.



CARBURETOR  
CARBURADOR  
CARBURATEUR

EPA/CARB  
Non EPA/CARB

Rev. 5/99

**IMPORTANT:**

Carburetor p/n **62022-81010** is a limited adjustment carburetor which conforms to the Environmental Protection Agency (EPA) and the California Air Resources Board (CARB) emissions standards and is for use in the United States only.

Carburetor p/n **70210-81022** is a full adjustment carburetor for International and pre-EPA/CARB use only.

**IMPORTANTE:**

El carburador p/n **62022-81010** es un carburador de reglaje limitado cual cumple con las normas vigentes de control de emisiones de la Agencia de Protección del Medio Ambiente de EE UU (US Environmental Protection Agency (EPA) y el Consejo del Medio Ambiente de California (California Air Resources Board (CARB) y es para uso único en los Estados Unidos.

El carburador p/n **70210-81022** es completamente regable para uso único en unidades internacional y en las precedentes a las normas vigentes de EPA/CARB.

**IMPORTANT:**

Le carburateur modèle **62022-81010** est un carburateur à réglable limité conforme au standard (EPA) "Environmental Protection Agency" et (CARB) "California Air Resources Board" ce type de carburateur est pour le marché des U.S.A. seulement.

Le carburateur modèle **70210-81022** est un carburateur entièrement réglable équipant les machines vendues sur le marché international.

Index No. Indice	Part Number Pieza No. Numero	Part Name	Descripción	Nom de la pièce	Qty. Qty. Cant.
14a	20070-81350	MAIN ADJUST SCREW	TORNILLO AJUSTE PRINCIPAL	VIS DE RÉGLAGE PRINCIPAL	1
14b	20070-81350	MAIN ADJUST SCREW	TORNILLO AJUSTE PRINCIPAL	VIS DE RÉGLAGE PRINCIPAL	1
15	20011-81360	SPRING	RESORTE	RESSORT	1
16	20040-81680	SPRING	RESORTE	RESSORT	2
17	20011-81630	GASKET	EMPAQUE	JOINT	2
18	20011-81621	DIAPHRAGM	DIAFRAGMA	MEMBRANE	1
19	20087-81660	PUMP VALVE	VALVULA DE BOMBA	SOUPAPE DE POMPE	1
20	20087-81640	PUMP COVER	CUBIERTA, BOMBA	COUVERCLE DE POMPE	1
21	20000-81650	SCREW	TORNILLO	VIS	4
22	20040-81430	SPRING	RESORTE	RESSORT	1
23	70210-81411	JET, NEEDLE	INYECTOR	GICLEUR	1
24	70210-81420	HOLDER, JET	SOPORTE	SUPPORT	1
25	20000-81441	NEEDLE VALVE	VALVULA, REGULADORA	POINTEAU	1
26	20011-81451	LEVER	PALANCA	LEVIER	1
27	20011-81460	PIN	PERNO GUIA	BOULON GUIDE	1
28	20011-81470	SCREW	TORNILLO	VIS	1
29	70210-81440	GASKET	EMPAQUE	JOINT	1
30	70210-81430	CHECK VALVE	VALVULA DE RETENCION	SOUPAPE	1
31	70210-81451	PLATE	PLACA	PLAQUE	1
32	20011-81470	SCREW	TORNILLO	VIS	1
33	20087-81510	GASKET	EMPAQUE	JOINT	1
34	20087-81520	METERING DIAPHRAGM	DIAFRAGMA	MEMBRANE	1
	<b>20087-81531</b>	<b>PRIMER PUMP ASSY.</b>	<b>CEBADOR COMP.</b>	<b>AMORCEUR COMP.</b>	<b>1</b>
35	20087-81550	PUMP BASE	BASE DE BOMBA	BASE DE LA POMPE	1
36	20087-81540	GASKET	EMPAQUE	JOINT	1
37	20087-81560	PUMP PLATE	PLACA	PLAQUE	1
38	20087-81571	CHECK VALVE	VALVULA DE CONTROL	MEMBRANE	1
39	20087-81890	GASKET	EMPAQUE	JOINT	1
40	70210-81810	PUMP COVER	CUBIERTA, BOMBA	COUVERCLE DE LA POMPE	1
41	20087-81851	SPRING	RESORTE	RESSORT	1
42	20087-81861	VALVE	VALVULA	SOUPAPE	1
43	20087-81870	SPRING	RESORTE	RESSORT	1
44	20087-81830	PLATE	PLACA	PLAQUE	1
45	20087-81820	PRIMER, PUMP	BOMBA, CEBADOR	AMORCEUR	1
46	20087-81840	SCREW	TORNILLO	VIS	1
47	20087-81880	SCREW	TORNILLO	VIS	4
48	20060-83180	PROTECTIVE TUBE	TUBO	TUYAU	1
49	70102-81710	CLEANER BODY	CUBIERTA, FILTRO DE AIRE	CORPS DU FILTRE À AIR	1
50	20056-81740	AIR FILTER	FILTRO	FILTRE	1
51	11260-04250	SCREW	TORNILLO	VIS	2
	<b>20060-81760</b>	<b>CLEANER COVER ASSY.</b>	<b>CUBIERTA, FILTRO DE AIRE COMP.</b>	<b>COUVERCLE DE FILTRE À AIR</b>	<b>1</b>
52	20060-81770	CLEANER COVER	TAPA DEL FILTRO	COUVERCLE FILTRE À AIR	1
53	19404-00008	CHOKE LABEL	MARBETE, ESTRANGULADOR	PLAQUE D'ÉTRANGLEUR	1
54	22100-82430	O RING	EMPAQUE TORICO	JOINT TORIQUE	1
55	20024-81790	WASHER	ARANDELA	RONDELLE	1
56	20060-81781	KNOB	ASIDERO	POIGNÉE	1
57	11022-05550	BOLT	PERNO	BOULON	2
58	20021-83410	GASKET, CARBURETOR	EMPAQUE	JOINT	1
59	20005-83160	CABLE CAP	PROTECTOR, CABLE	BOUCHON DE CÂBLE	1
60	70131-81750	PLATE	PLACA	PLAQUE	1
	<b>99909-451</b>	<b>GASKET/DIAPHRAGM KIT</b>	<b>KIT DIAFRAGMA/EMPAQUES</b>	<b>JEU DE JOINTS/MEMBRANES</b>	<b>1</b>
	<b>99909-452</b>	<b>NEEDLE/JET KIT</b>	<b>JUEGO DE AGUJAS/INYECTOR</b>	<b>JEU D'AIGUILLE ET GICLEUR</b>	<b>1</b>
	<b>99909-453</b>	<b>NEEDLE/JET KIT</b>	<b>JUEGO DE AGUJAS/INYECTOR</b>	<b>JEU D'AIGUILLE ET GICLEUR</b>	<b>1</b>

EPA/CARB  
Non EPA/CARB

**shindaiwa**

© Shindaiwa Inc.



**Stimulans**