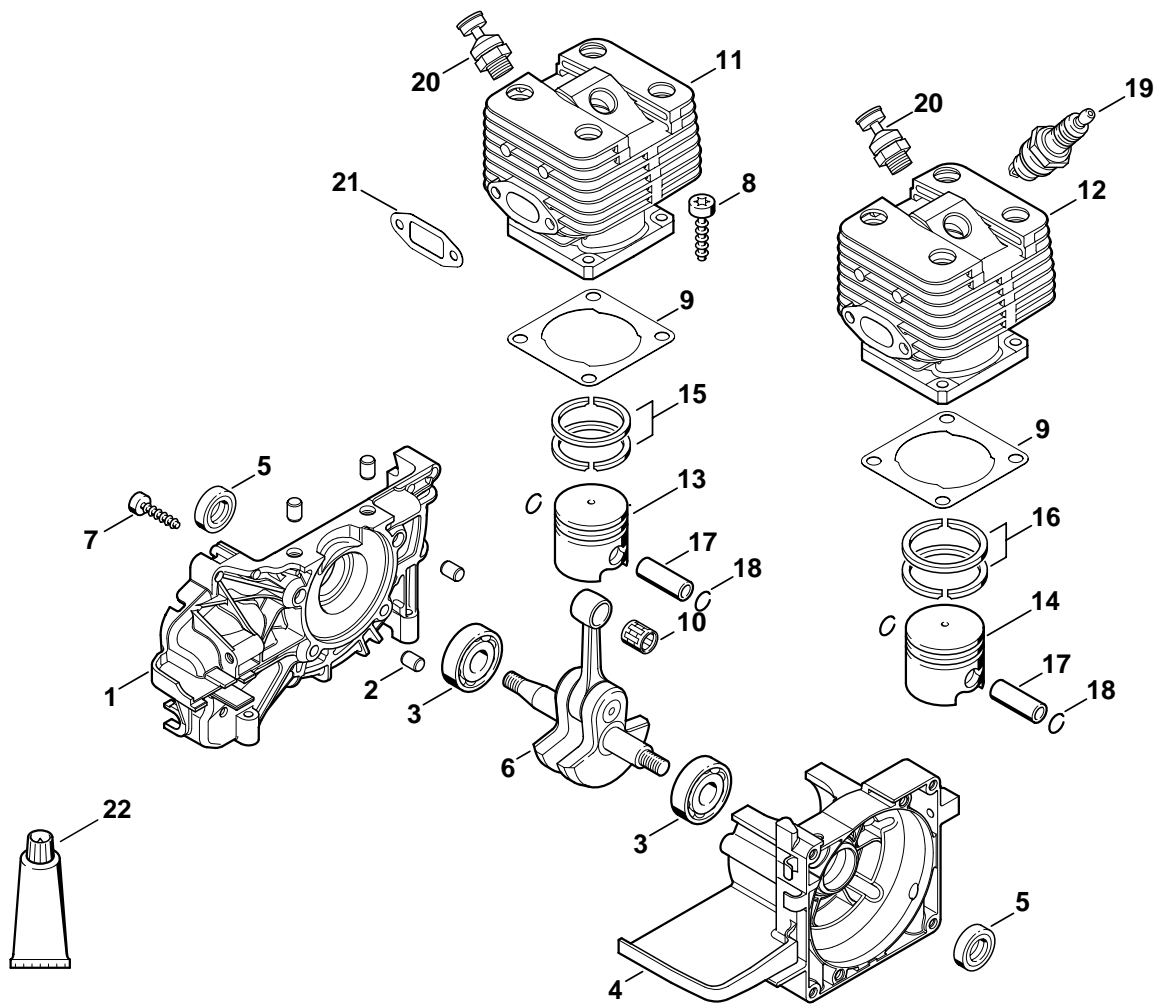


STIHL FS 300, 350 (4134)**Ersatzteilliste
Spare Parts List
Liste des pièces**

- A** Kurbelgehäuse, Zylinder
Crankcase, Cylinder
Carter, Cylindre
- B** Anwerfvorrichtung, Zündanlage
Rewind starter, Ignition system
Dispositif de lancement, Dispositif d'allumage
- C** Haube, Kraftstofftank
Shroud, Fuel tank
Capot, Réservoir d'essence
- D** Vergasergehäuse, Luftfilter
Carburetor housing, Air filter
Carter de carburateur, Filtre à air
- E** Vergaser C1Q-S82, C1Q-S83
Carburetor C1Q-S82, C1Q-S83
Carburateur C1Q-S82, C1Q-S83
- F** Vergaser C1Q-S51C, C1Q-S36G
Carburetor C1Q-S51C, C1Q-S36G
Carburateur C1Q-S51C, C1Q-S36G
- G** Vergaser C1Q-S35B
Carburetor C1Q-S35B
Carburateur C1Q-S35B
- H** Kupplungsgehäuse, Schaft
Clutch housing, Drive tube assembly
Carter d'accouplement, Tube complet
- J** Griffrohr, Bedienungsgriff
Handlebar, Control handle
Poignée tubulaire, Poignée de commande
- K** Bedienungsgriff
Control handle
Poignée de commande
- L** Getriebe
Gear head
Réducteur
- M** Getriebe
Gear head
Réducteur
- N** Getriebe
Gear head
Réducteur
- O** Schutz
Deflector
Capot protecteur
- P** Werkzeuge, Doppelschultergurt
Tools, Full harness
Outils, Bretelle double



255ET017 GM

Illustration A

Kurbelgehäuse, Zylinder

Crankcase, Cylinder

Carter, Cylindre

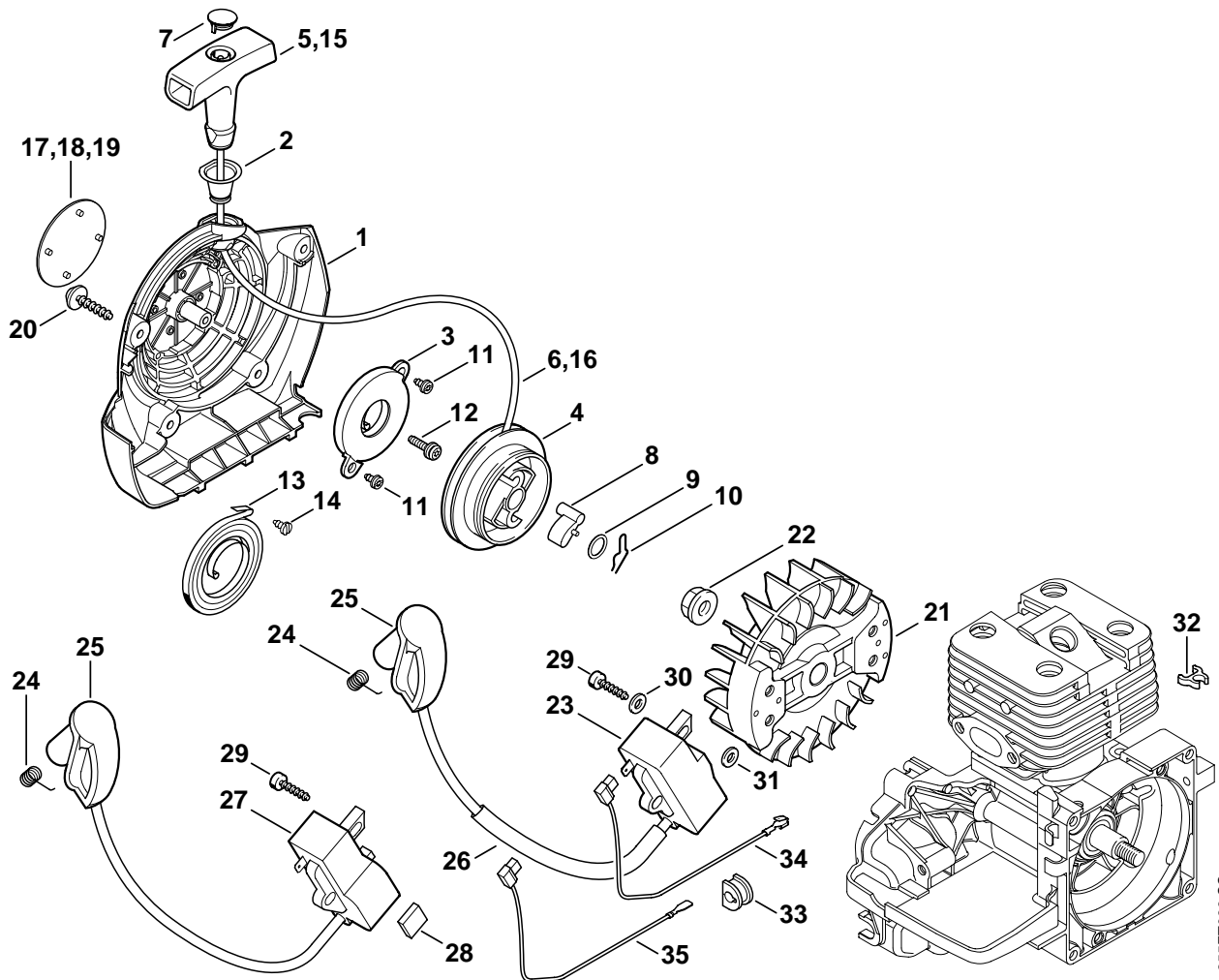
Bild-Nr.	Teile-Nr.	St.-Zahl	Benennung	Part Name	Désignation
1	4134 020 2600	1	Kurbelgehäusehälfte □ 2, 3	Crankcase □ 2, 3	Demi-carter de vilebrequin □ 2, 3
2	0000 988 8600	4	Hülse	Sleeve	Douille
3	9503 003 0242	1	Kugellager DIN625-6201	Grooved ball bearing 6201	Roulement rainuré à billes 6201
4	4134 020 2900	1	Kurbelgehäusehälfte □ 3	Crankcase □ 3	Demi-carter de vilebrequin □ 3
5	9640 003 1195	2	WDR DIN3760-BS12x22x5	Oil seal 12x22x5	Bague d'étanchéité 12x22x5
6	4134 030 0400	1	(25.2005) Kurbelwelle	(25.2005) Crankshaft	(25.2005) Vilebrequin
7	9075 478 4159	4	Schraube IS-D5x24	Pan head self-tapping screw IS-D5x24	Vis cylindrique IS-D5x24
8	9075 478 4175	4	Schraube IS-D5x28	Pan head self-tapping screw IS-D5x28	Vis cylindrique IS-D5x28
9	4134 029 2300	1	Zylinderdichtung	Cylinder gasket	Joint de cylindre
10	9512 003 2250	1	Nadelkranz 10x13x12,5	Needle cage 10x13x12.5	Cage à aiguilles 10x13x12,5
11	4134 020 1211	1	Zylinder mit Kolben Ø 35 mm (1) □ 8, 13, 15, 17, 18	Cylinder with piston Ø 35 mm (1) □ 8, 13, 15, 17, 18	Cylindre avec piston Ø 35 mm (1) □ 8, 13, 15, 17, 18
12	4134 020 1210	1	Zylinder mit Kolben Ø 38 mm (2) □ 8, 14, 16 - 18	Cylinder with piston Ø 38 mm (2) □ 8, 14, 16 - 18	Cylindre avec piston Ø 38 mm (2) □ 8, 14, 16 - 18
13	4134 030 2011	1	Kolben Ø 35 mm (1) □ 15, 17, 18	Piston Ø 35 mm (1) □ 15, 17, 18	Piston Ø 35 mm (1) □ 15, 17, 18
14	4134 030 2010	1	Kolben Ø 38 mm (2) □ 16 - 18	Piston Ø 38 mm (2) □ 16 - 18	Piston Ø 38 mm (2) □ 16 - 18
15	4119 034 3001	2	Verdichtungsring Ø 35x1,5 mm (1)	Piston ring Ø 35x1.5 mm (1)	Segment de piston Ø 35x1,5 mm (1)
16	4119 034 3002	2	Verdichtungsring Ø 38x1,5 mm (2)	Piston ring Ø 38x1.5 mm (2)	Segment de piston Ø 38x1,5 mm (2)
17	4119 034 1500	1	Kolbenbolzen	Piston pin	Axe de piston
18	9463 650 1000	2	Sprengring DIN73130-C10	Snap ring 10	Jonc d'arrêt 10
19	0000 400 7000	1	Zündkerze NGK BPMR7A	Spark plug NGK BPMR7A	Bougie NGK BPMR7A
19	1110 400 7005	1	Zündkerze Bosch WSR 6 F	Spark plug Bosch WSR 6 F	Bougie Bosch WSR 6 F
20	1128 020 9400	1	Dekompressionsventil	Decompression valve	Soupape de décompression
21	4134 149 0600	1	Auspuffdichtung	Exhaust gasket	Joint d'échappement
22	0783 830 2000	1	Dichtungsmasse Dirko HT rot (B)	Tube of sealant Dirko HT red (B)	Tube de pâte d'étanchéité Dirko HT rouge (B)
	4134 007 1050	1	Dichtungssatz □ 5, 9, 21	Set of gaskets □ 5, 9, 21	Jeu de joints □ 5, 9, 21

(1) FS 300, (2) FS 350

Illustration B

Illustration B		Anwerfvorrichtung, Zündanlage	Rewind starter, Ignition system	Dispositif de lancement, Dispositif d'allumage	
Bild-Nr.	Teile-Nr.	St.-Zahl	Benennung	Part Name	Désignation
	4134 080 2101	1	Lüftergehäuse mit Anwerfvorrichtung □ 1 - 12	Fan housing with rewind starter □ 1 - 12	Carter de ventilateur avec lanceur □ 1 - 12
1	4134 080 1801	1	Lüftergehäuse □ 2	Fan housing □ 2	Carter de ventilateur □ 2
2	1110 084 9102	1	Buchse	Bushing	Douille
3	4134 190 0601	1	Rückholfeder	Rewind spring	Ressort de rappel
4	4128 195 0400	1	Seilrolle	Rope rotor	Poulie à câble
5	0000 190 3405	1	Griff ElastoStart Ø 3 mm □ 6, 7	Starter grip ElastoStart Ø 3 mm □ 6, 7	Poignée ElastoStart Ø 3 mm □ 6, 7
6	0000 195 8203	1	Anwerfseil Ø 3x850 mm	Starter rope Ø 3x850 mm	Câble de lancement Ø 3x850 mm
7	0000 195 7000	1	Kappe	Cap	Capuchon
8	0000 195 7200	1	Klinke	Pawl	Cliquet
9	0000 958 0923	1	Scheibe	Washer	Rondelle
10	1118 195 3500	1	Feder	Spring	Ressort
11	9104 003 0410	2	Schraube P3x6	Self-tapping screw P3x6	Vis Parker P3x6
12	4223 084 5600	1	Nutschraube (22.2001)	Screw (22.2001)	Vis à encoche (22.2001)
13 *	4134 190 0600	1	Rückholfeder	Rewind spring	Ressort de rappel
14 *	9099 021 2330	1	Schraube DIN7971-3,5x6,5	Self-tapping screw 3.5x6.5	Vis Parker 3,5x6,5
15 *	0000 190 3400	1	Griff ElastoStart Ø 3 mm □ 7, 16	Starter grip ElastoStart Ø 3 mm □ 7, 16	Poignée ElastoStart Ø 3 mm □ 7, 16
16 *	0000 195 8200	1	Anwerfseil Ø 3x800 mm	Starter rope Ø 3x800 mm	Câble de lancement Ø 3x800 mm

(1) FS 300, (2) FS 350

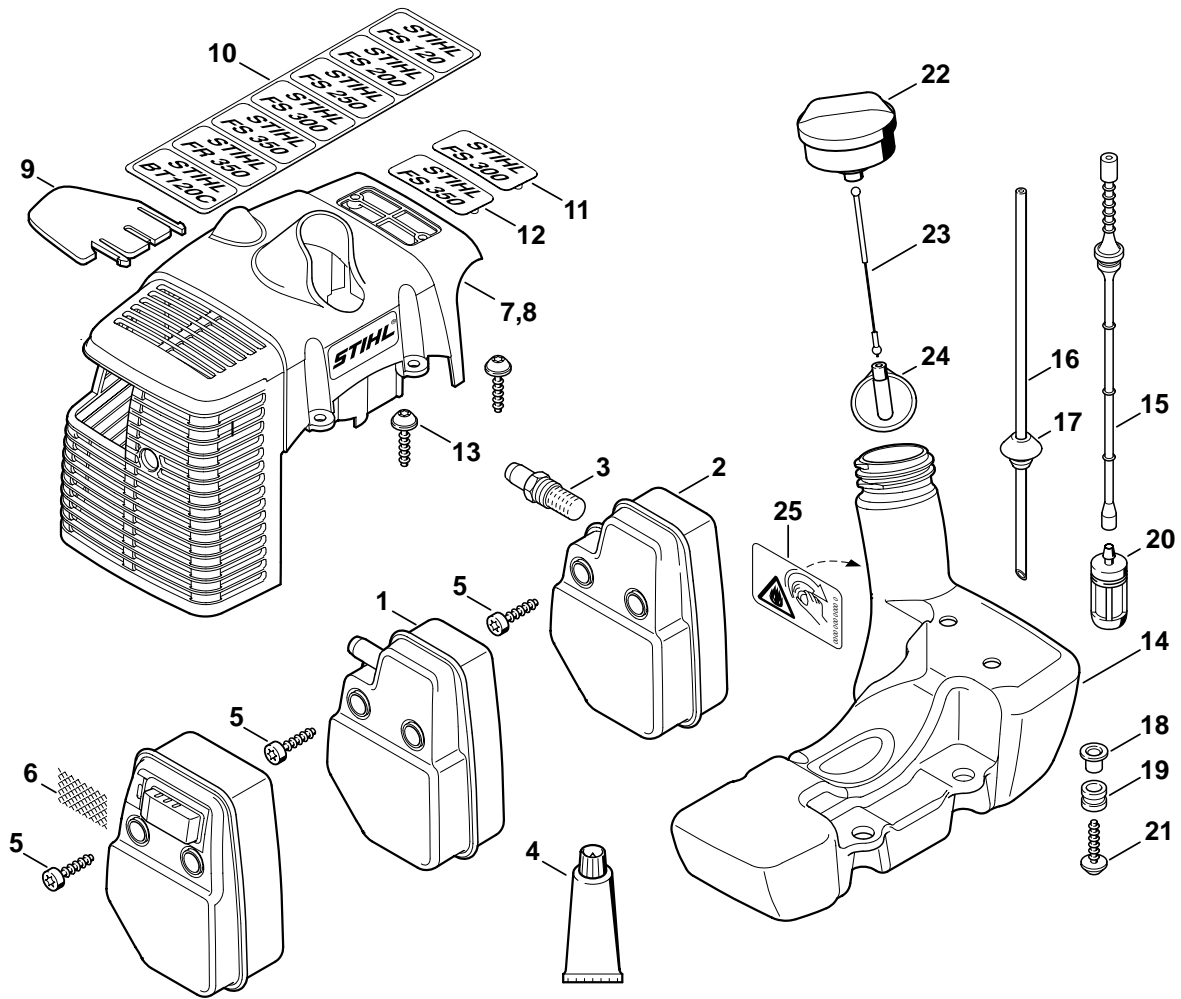


255ET038 SC

Illustration B

Illustration B		Anwerfvorrichtung, Zündanlage	Rewind starter, Ignition system	Dispositif de lancement, Dispositif d'allumage	
Bild-Nr.	Teile-Nr.	St-Zahl	Benennung	Part Name	Désignation
17	4134 967 1509	1	Typenschild FS 300 (1)	Model plate FS 300 (1)	Plaque matricule FS 300 (1)
18	4134 967 1507	1	Typenschild FS 350 (2)	Model plate FS 350 (2)	Plaque matricule FS 350 (2)
			(22.2001)	(22.2001)	(22.2001)
19 *	0000 967 1500	1	Firmenzeichen STIHL	Nameplate STIHL	Emblème STIHL
20	0000 951 1100	4	Schraube IS-D5x20	Screw IS-D5x20	Vis cylindrique IS-D5x20
			(25.2005)	(25.2005)	(25.2005)
21	4134 400 1200	1	Schwungrad	Flywheel	Rotor
22	9220 260 1100	1	Mutter DIN6923-M8-8	Hexagon nut M8	Ecrou à six pans M8
23	4134 400 1301	1	Zündmodul	Ignition module	Module d'allumage
			□ 24 - 26	□ 24 - 26	□ 24 - 26
24	0000 998 0604	1	Schenkelfeder	Torsion spring	Ressort coudé
25	4128 405 1000	1	Zündleitungsstecker	Spark plug boot	Contact de câble d'allumage
26	4137 442 0400	1	Isolierschlauch	Insulating hose	Gainé isolante
			(22.2001)	(22.2001)	(22.2001)
27 *	4134 400 1306	1	Zündmodul	Ignition module	Module d'allumage
			□ 24, 25	□ 24, 25	□ 24, 25
28 *	4134 028 1300	1	Unterlage 10x15x4	Shim 10x15x4	Cale 10x15x4
29	9075 478 3022	2	Schraube IS-D4x20	Pan head self-tapping screw IS-D4x20	Vis cylindrique IS-D4x20
30	9291 021 0121	2	Scheibe DIN125-A5,3	Washer 5.3	Rondelle 5,3
			(22.2001)	(22.2001)	(22.2001)
31 *	9291 021 0121	2	Scheibe DIN125-A5,3	Washer 5.3	Rondelle 5,3
			(09.2003)	(09.2003)	(09.2003)
32 *	4134 448 1200	1	Kabelhalter	Lead retainer	Attache de câble
33	4134 432 9300	1	Tülle	Grommet	Douille
34	4134 440 1101	1	Kurzschließeleitung	Short circuit wire	Câble de court-circuit
			(09.2003)	(09.2003)	(09.2003)
35 *	4134 440 1100	1	Kurzschließeleitung	Short circuit wire	Câble de court-circuit

(1) FS 300, (2) FS 350



255ET037 GM

Illustration C

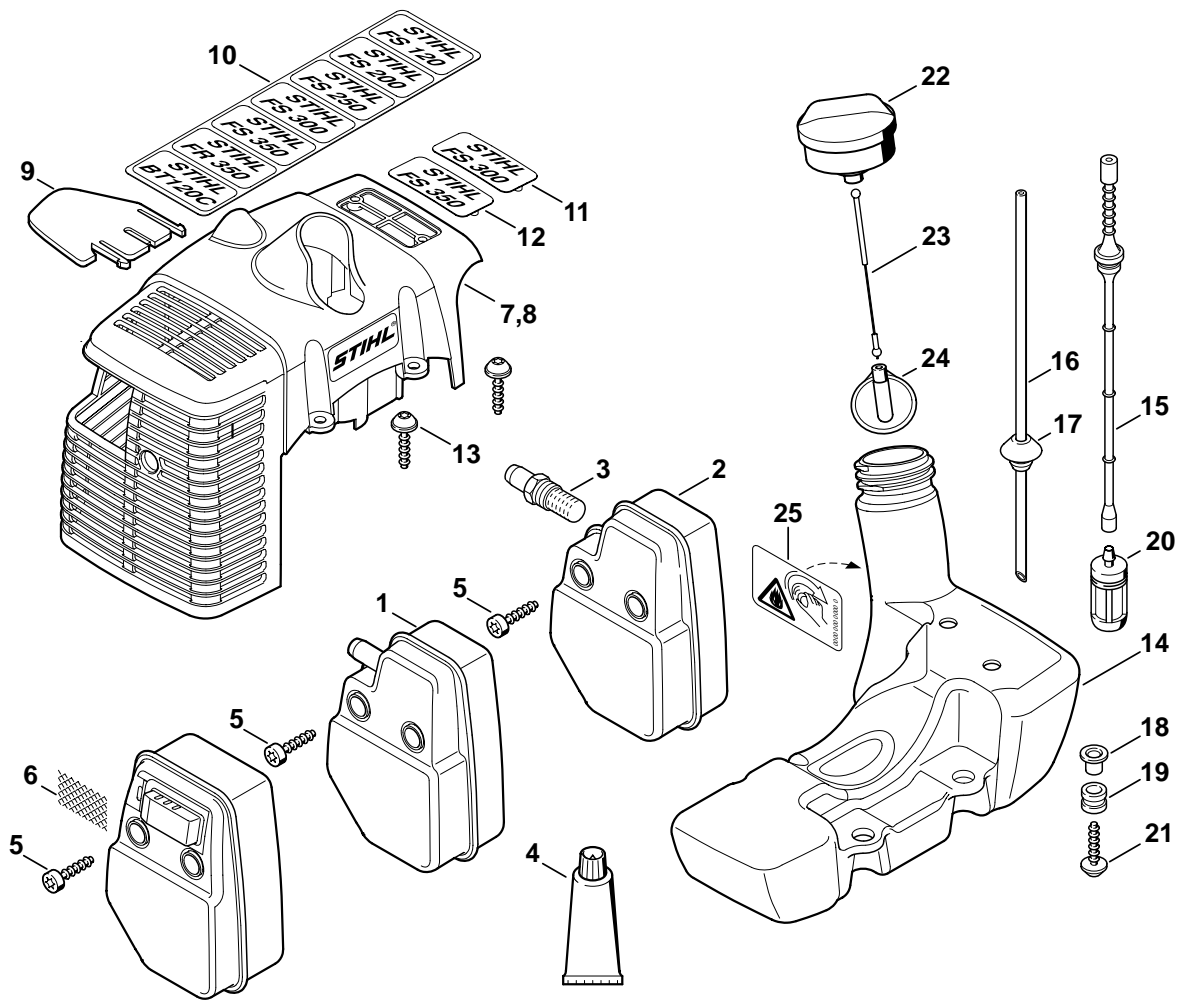
Haube, Kraftstofftank

Shroud, Fuel tank

Capot, Réservoir d'essence

Bild-Nr.	Teile-Nr.	St.-Zahl	Benennung	Part Name	Désignation
1	4134 140 0602	1	Schalldämpfer	Muffler	Silencieux
2	4134 140 0606	1	Schalldämpfer USA, AUS, CDN □ 3	Muffler USA, AUS, CDN □ 3	Silencieux USA, AUS, CDN □ 3
3	4140 140 6900	1	Stutzen mit Gitter USA, AUS, CDN	Stub with screen USA, AUS, CDN	Embout avec grille USA, AUS, CDN
4	0783 830 2000	1	Dichtungsmasse Dirko HT rot (B)	Tube of sealant Dirko HT red (B)	Tube de pâte d'étanchéité Dirko HT rouge (B)
5	9075 478 4159	3	Schraube IS-D5x24	Pan head self-tapping screw IS-D5x24	Vis cylindrique IS-D5x24
* 4134 140 0652		1	→ 1 42 687 298 (22.2001) Schalldämpfer □ 1, 8, 10	→ 1 42 687 298 (22.2001) Muffler □ 1, 8, 10	→ 1 42 687 298 (22.2001) Silencieux □ 1, 8, 10
6 * 4134 141 9000		1	→ 1 42 687 298 (10.2000) Gitter USA, AUS, CDN	→ 1 42 687 298 (10.2000) Screen USA, AUS, CDN	→ 1 42 687 298 (10.2000) Grille USA, AUS, CDN
7	4134 084 0910	1	Haube	Shroud	Capot
			(09.2003)	(09.2003)	(09.2003)
8 * 4134 080 1600		1	Haube □ 10	Shroud □ 10	Capot □ 10
9	4134 084 6800	1	Distanzstück USA, AUS	Spacer USA, AUS	Pièce d'écartement USA, AUS
10 * 4134 967 1514		1	Typenschild (22.2001)	Model plate (22.2001)	Plaque matricule (22.2001)
11 * 4134 967 1501		1	Typenschild FS 300 (1)	Model plate FS 300 (1)	Plaque matricule FS 300 (1)
12 * 4134 967 1500		1	Typenschild FS 350 (2)	Model plate FS 350 (2)	Plaque matricule FS 350 (2)
13	0000 951 1100	2	Schraube IS-D5x20	Screw IS-D5x20	Vis cylindrique IS-D5x20
14	4134 350 0400	1	Kraftstofftank □ 15 - 20	Fuel tank □ 15 - 20	Réservoir d'essence □ 15 - 20
15	4128 358 0800	1	Schlauch	Hose	Tuyau
16		1	Schlauch 2,2x5,4x190 mm (D)	Hose 2.2x5.4x190 mm (D)	Tuyau 2,2x5,4x190 mm (D)
	0000 930 2802	1	Schlauch 2,2x5,4 mm x 1 m (B)	Hose 2.2x5.4 mm x 1 m (B)	Tuyau 2,2x5,4 mm x 1 m (B)
17	0000 989 0516	1	Tülle	Grommet	Douille
18	0000 351 3200	4	Hülse	Sleeve	Douille
19	1125 084 8900	4	Tülle	Grommet	Douille
20	0000 350 3506	1	Saugkopf	Pickup body	Crépine d'aspiration
21	0000 951 1102	4	Schraube D5x26	Screw D5x26	Vis cylindrique D5x26
22	4128 350 0505	1	Tankverschluss □ 23, 24	Filler cap □ 23, 24	Bouchon du réservoir □ 23, 24
23	0000 350 0900	1	Seil	Rope	Corde
24	0000 353 0800	1	Verliersicherung	Filler cap retainer	Pièce de sûreté

(1) FS 300, (2) FS 350



255ET037 GM

Illustration C

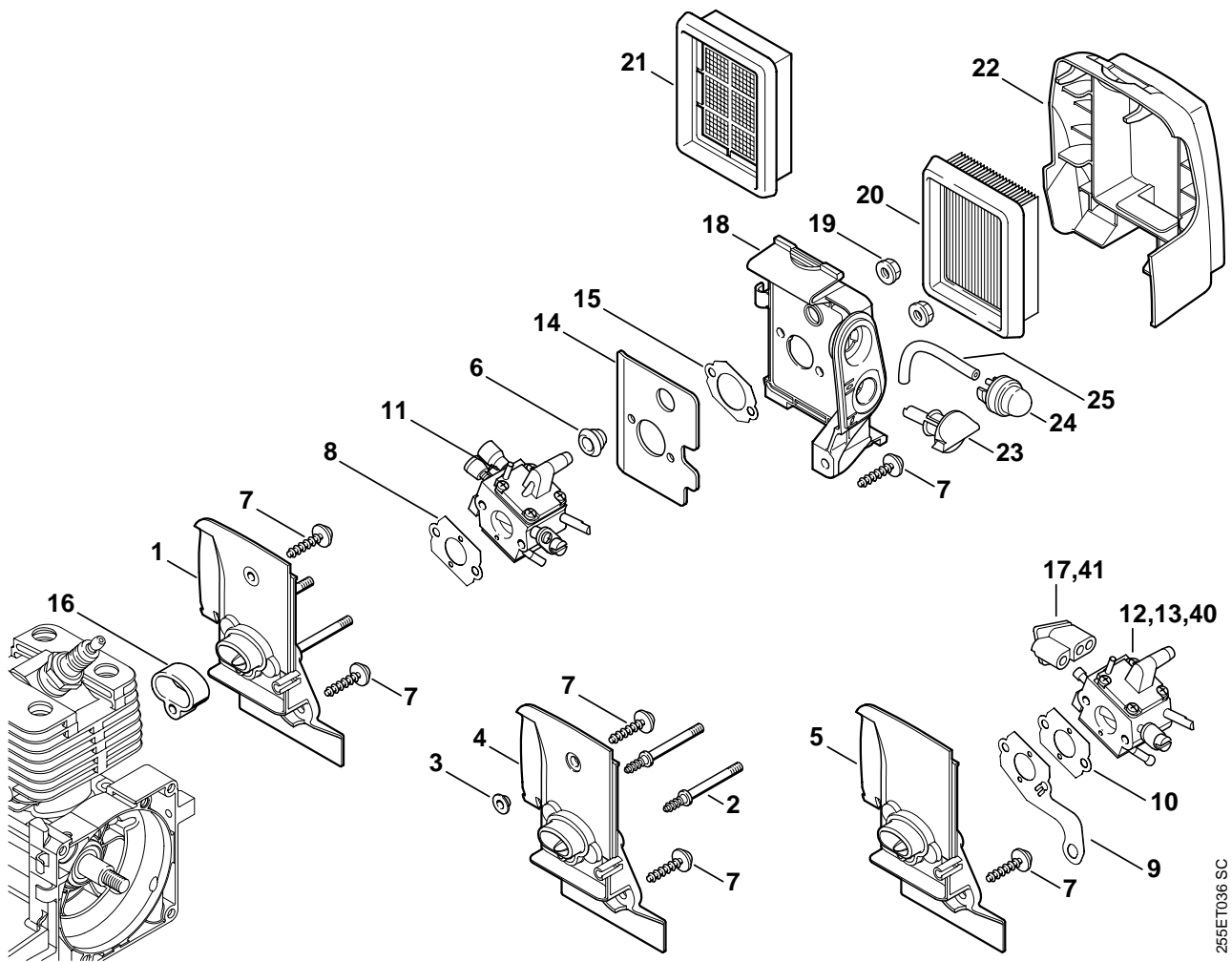
Haube, Kraftstofftank

Shroud, Fuel tank

Capot, Réservoir d'essence

Bild-Nr.	Teile-Nr.	St.-Zahl	Benennung	Part Name	Désignation
25	0000 967 3693	1	Warnhinweis Piktogramm Tankdeckel USA, CDN	Warning pictogram Filler cap USA, CDN	Pictogramme d'avertissement Bouchon de réservoir USA, CDN

(1) FS 300, (2) FS 350



255ET036 SC

Illustration D

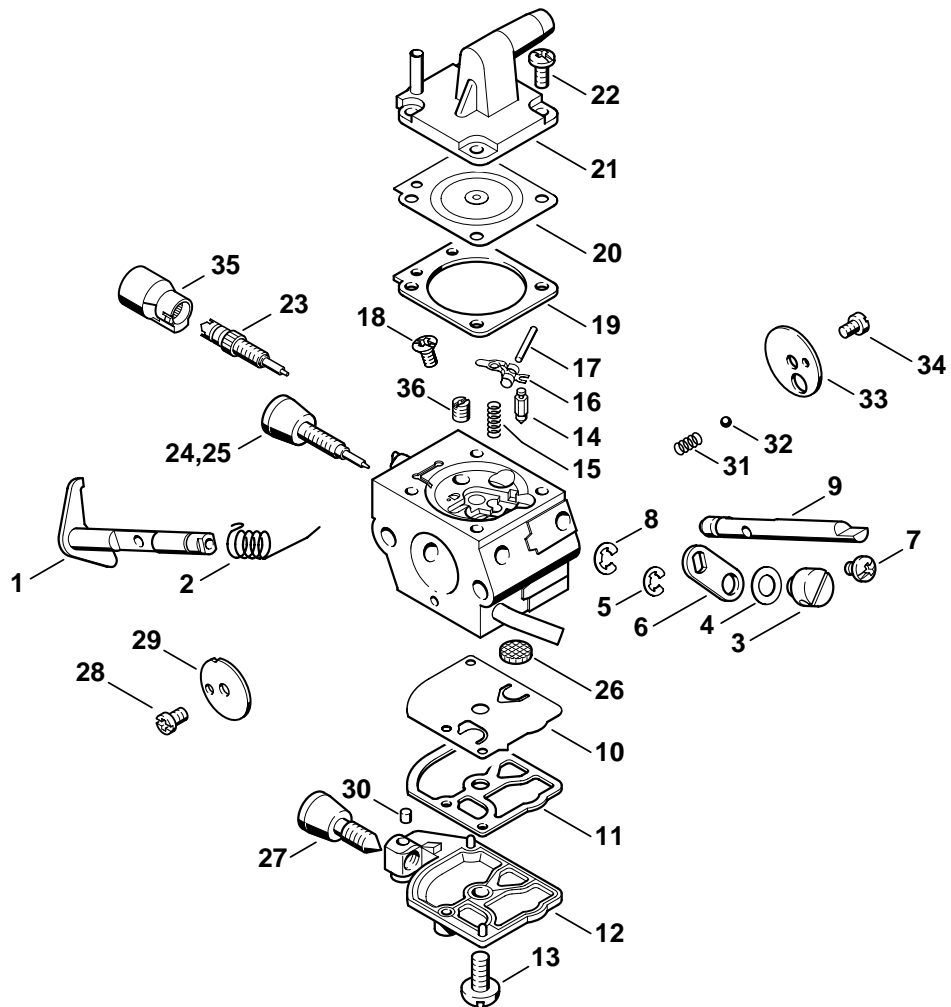
Vergasergehäuse, Luftfilter

Carburetor housing, Air filter

Carter de carburateur, Filtre à air

Bild-Nr.	Teile-Nr.	St.-Zahl	Benennung	Part Name	Désignation
1	4134 120 0102	1	Vergasergehäuse	Carburetor housing	Carter de carburateur
2 *	4134 122 6601	2	Bundschaube	Collar screw	Vis à embase
3 *	0000 963 1403	1	Buchse	Bushing	Douille
			(09.2003)	(09.2003)	(09.2003)
4 *	4134 120 0101	1	Vergasergehäuse □ 2, 3	Carburetor housing □ 2, 3	Carter de carburateur □ 2, 3
			(22.2001)	(22.2001)	(22.2001)
5 *	4134 120 0100	1	Vergasergehäuse □ 2	Carburetor housing □ 2	Carter de carburateur □ 2
6	4134 123 7500	1	Tülle	Grommet	Douille
7	0000 951 1100	4	Schraube IS-D5x20	Screw IS-D5x20	Vis cylindrique IS-D5x20
8	4128 129 0900	1	Dichtung	Gasket	Joint
			(09.2003)	(09.2003)	(09.2003)
9 *	4134 431 7000	1	Kontaktblech	Contact plate	Tôle de contact
10 *	4128 129 0900	1	Dichtung	Gasket	Joint
11	4134 120 0603	1	Vergaser C1Q-S82 (1)	Carburetor C1Q-S82 (1)	Carburateur C1Q-S82 (1)
12	4134 120 0604	1	Vergaser C1Q-S83 (2)	Carburetor C1Q-S83 (2)	Carburateur C1Q-S83 (2)
			(09.2003)	(09.2003)	(09.2003)
13 *	4134 120 0651	1	Vergaser C1Q-S51C	Carburetor C1Q-S51C	Carburateur C1Q-S51C
14	4134 122 1800	1	Abstrahlblech	Heat shield	Tôle calorifuge
15	4134 129 0900	1	Dichtung	Gasket	Joint
16	4134 129 3000	1	Dichtring	Sealing ring	Anneau de joint
			(09.2003)	(09.2003)	(09.2003)
17 *	4134 123 7502	1	Tülle	Grommet	Douille
18	4134 140 2800	1	Filtergehäuse □ 15	Filter housing □ 15	Boîtier de filtre □ 15
19	9220 260 0700	2	Mutter DIN6923-M5-8	Hexagon nut M5	Ecrou à six pans M5
20	4134 141 0300	1	Luftfilter	Air filter	Filtre à air
21	4128 141 0310	1	Luftfilter (B)	Air filter (B)	Filtre à air (B)
22	4134 141 0500	1	Filterdeckel	Filter cover	Couvercle de filtre
23	4128 182 9500	1	Drehknopf	Choke knob	Bouton de réglage
24	4130 350 6200	1	Kraftstoffpumpe	Fuel pump	Pompe à carburant
25		1	Schlauch 2,2x5,4x68 (D)	Hose 2.2x5.4x68 (D)	Tuyau 2,2x5,4x68 (D)
	0000 930 2802	1	Schlauch 2,2x5,4 mm x 1 m (A,B)	Hose 2.2x5.4 mm x 1 m (A,B)	Tuyau 2,2x5,4 mm x 1 m (A,B)
	4134 007 1050	1	Dichtungssatz □ 8	Set of gaskets □ 8	Jeu de joints □ 8
			(19.1998)	(19.1998)	(19.1998)
40 *		1	Vergaser C1Q-S35B (C)	Carburetor C1Q-S35B (C)	Carburateur C1Q-S35B (C)
41 *	4134 123 7501	1	Tülle	Grommet	Douille

(1) FS 300, (2) FS 350



250ET034 SC

Illustration E

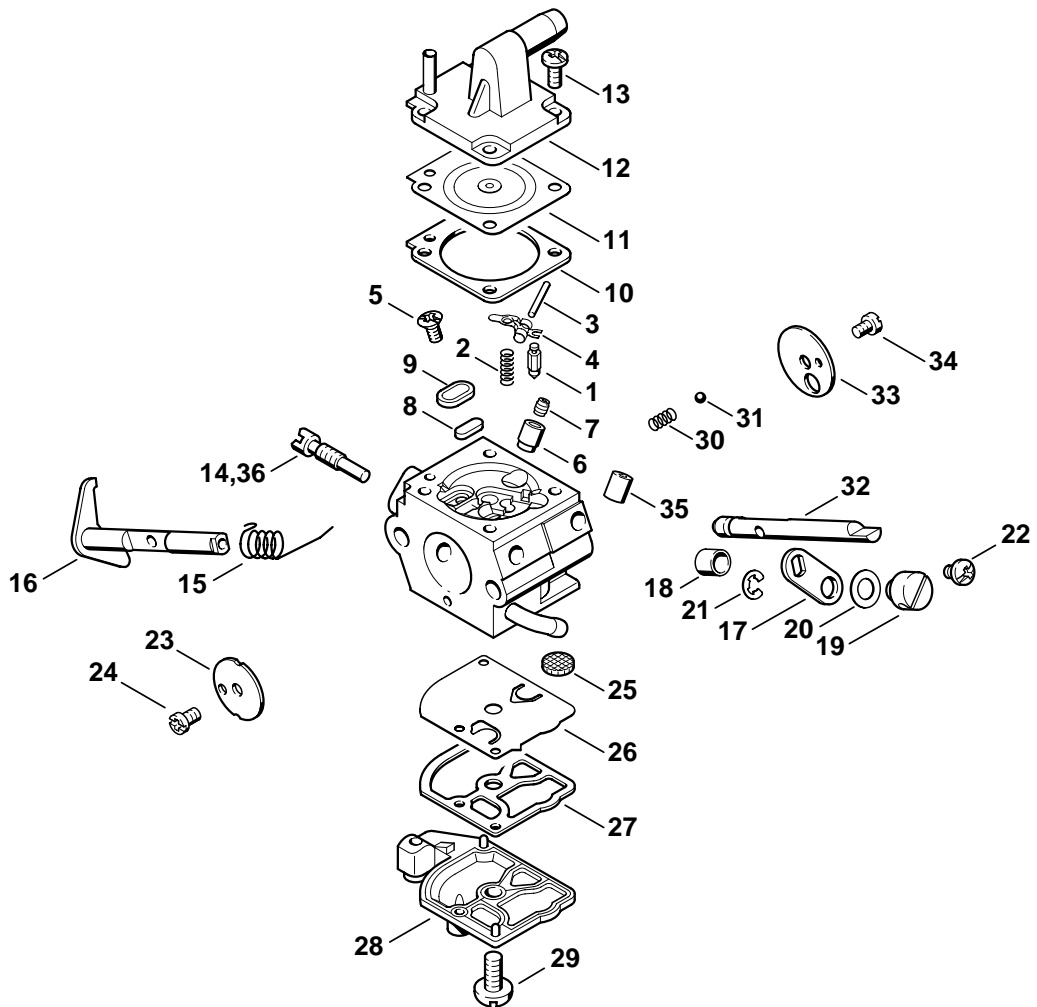
Vergaser C1Q-S82,
C1Q-S83

Carburetor C1Q-S82,
C1Q-S83

Carburateur C1Q-S82,
C1Q-S83

Bild-Nr.	Teile-Nr.	St-Zahl	Benennung	Part Name	Désignation
	4134 120 0603	1	Vergaser C1Q-S82 (1) □ 1 - 24, 26 - 36	Carburetor C1Q-S82 (1) □ 1 - 24, 26 - 36	Carburateur C1Q-S82 (1) □ 1 - 24, 26 - 36
	4134 120 0604	1	Vergaser C1Q-S83 (2) □ 1 - 23, 25 - 36	Carburetor C1Q-S83 (2) □ 1 - 23, 25 - 36	Carburateur C1Q-S83 (2) □ 1 - 23, 25 - 36
1	4134 120 7101	1	Drosselwelle mit Hebel	Throttle shaft with lever	Axe de papillon avec levier
2	1123 122 3000	1	Feder	Spring	Ressort
3	4128 121 8901	1	Bolzen	Pin	Boulon
4	4137 121 8600	1	Scheibe	Washer	Rondelle
5	1120 122 9000	1	Sicherungsring	E-clip	Circlip
6	4134 123 7300	1	Hebel	Lever	Levier
7	9079 319 0280	1	Schraube M3x3,5	Flat head screw M3x3.5	Vis à tête plate M3x3,5
8	1120 122 9000	1	Sicherungsring	E-clip	Circlip
9	4134 121 3000	1	Startwelle	Choke shaft	Axe de volet de démarrage
10	1129 121 4800	1	Pumpenmembrane	Pump diaphragm	Membrane de pompe
11	1123 129 0905	1	Dichtung	Gasket	Joint
12	4134 121 0802	1	Abschlussdeckel	End cover	Couvercle
13	1120 122 7800	1	Linsensenkschraube	Oval head screw	Vis à tête bombée fraisée
14	4116 121 5100	1	Einlassnadel	Inlet needle	Pointeau d'admission
15	1123 122 3001	1	Feder	Spring	Ressort
16	1125 121 5000	1	Einlassregelhebel	Inlet control lever	Levier de réglage d'admission
17	1120 121 9200	1	Achse	Spindle	Axe
18	1120 122 6600	1	Bundschraube	Collar screw	Vis à embase
19	1129 129 0900	1	Dichtung	Gasket	Joint
20	4129 121 4700	1	Regelmembrane	Metering diaphragm	Membrane de réglage
21	4134 121 0801	1	Abschlussdeckel	End cover	Couvercle
22	1120 122 6601	4	Bundschraube	Collar screw	Vis à embase
23	4134 122 6701	1	Hauptstellschraube	High speed adjustment screw	Vis H de richesse à haut régime
24	4134 122 6801	1	Leerlaufstellschraube (1)	Low speed adjustment screw (1)	Vis L de richesse au ralenti (1)
25	4134 122 6802	1	Leerlaufstellschraube (2)	Low speed adjustment screw (2)	Vis L de richesse au ralenti (2)
26	1123 121 7800	1	Sieb	Strainer	Tamis
27	4180 122 6200	1	Leerlaufanschlagschraube	Idle speed adjustment screw	Vis de réglage de régime de ralenti
28	1120 122 7400	1	Halbrundschraube	Round head screw	Vis à tête ronde
29	4134 121 3302	1	Drosselklappe	Throttle shutter	Papillon
30	1125 122 4200	1	Kugel	Ball	Bille
31	4119 122 3002	1	Feder	Spring	Ressort
32	4119 122 4200	1	Kugel	Ball	Bille
33	4128 121 2900	1	Startklappe	Choke shutter	Volet de démarrage
34	1125 122 7403	1	Halbrundschraube	Round head screw	Vis à tête ronde
35	4229 121 2701	1	Kappe	Cap	Capuchon
36	1132 121 5640	1	Festdüse 0.40	Fixed jet 0.40	Gicleur fixe 0.40
	1129 007 1062	1	Satz Vergaserteile □ 10, 11, 19, 20	Set of carburetor parts □ 10, 11, 19, 20	Jeu de pièces de carburateur □ 10, 11, 19, 20

(1) FS 300, (2) FS 350



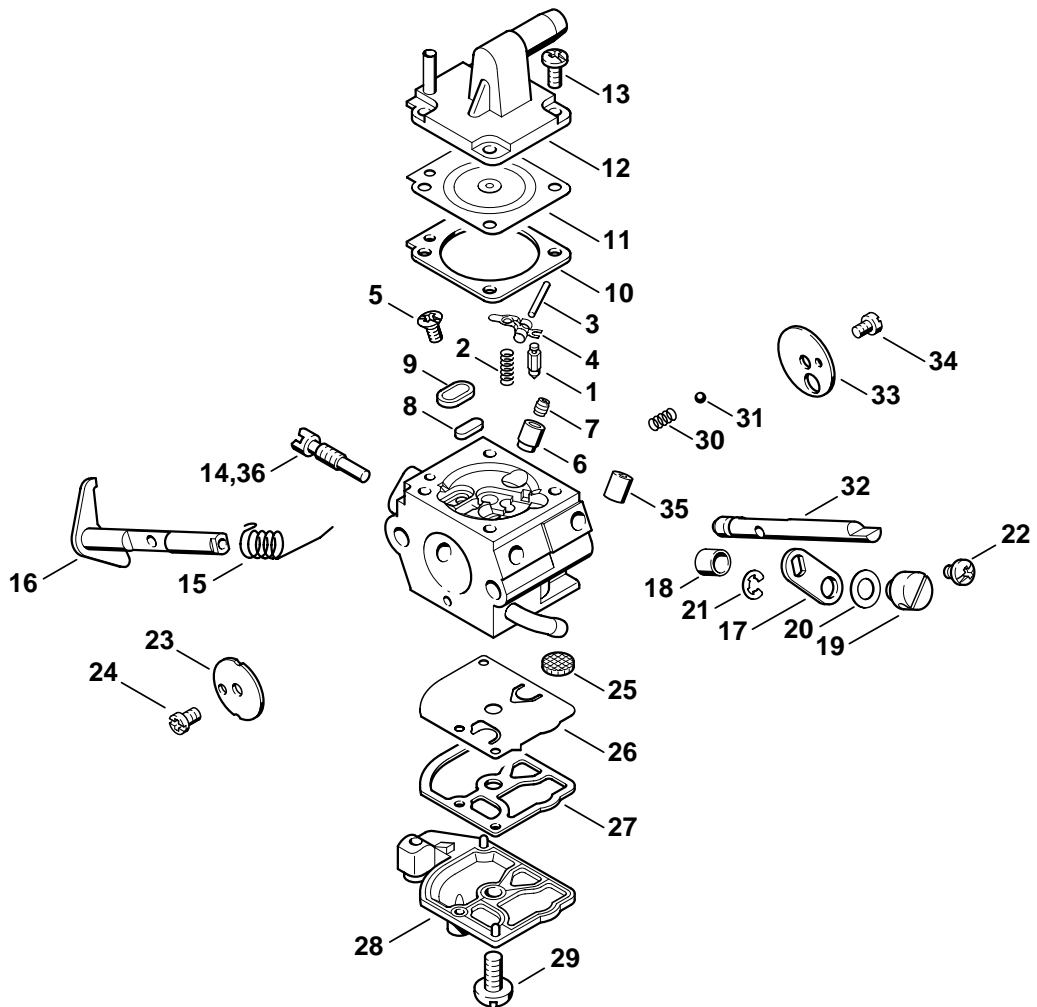
250ET025 SC

Illustration F

Vergaser C1Q-S51C,
C1Q-S36GCarburetor C1Q-S51C,
C1Q-S36GCarburateur C1Q-S51C,
C1Q-S36G

Bild-Nr.	Teile-Nr.	St-Zahl	Benennung	Part Name	Désignation
			(09.2003)	(09.2003)	(09.2003)
* 4134	120 0651	1	Vergaser C1Q-S51C □ 1 - 34	Carburetor C1Q-S51C □ 1 - 34	Carburateur C1Q-S51C □ 1 - 34
*			Vergaser C1Q-S36G (C) □ 1 - 5, 8 - 35	Carburetor C1Q-S36G (C) □ 1 - 5, 8 - 35	Carburateur C1Q-S36G (C) □ 1 - 5, 8 - 35
			(09.2003)	(09.2003)	(09.2003)
1 *	4116 121 5100	1	Einlassnadel	Inlet needle	Pointeau d'admission
2 *	1120 122 3004	1	Feder	Spring	Ressort
3 *	1120 121 9200	1	Achse	Spindle	Axe
4 *	1125 121 5000	1	Einlassregelhebel	Inlet control lever	Levier de réglage d'admission
5 *	1120 122 6600	1	Bundschraube	Collar screw	Vis à embase
6 *	4137 122 5100	1	Austrittsventil	Outlet valve	Soupape de sortie
7 *	1130 121 5601	1	Festdüse 0.44	Fixed jet 0.44	Gicleur fixe 0.44
8 *	4119 121 0700	1	Verschlussplatte	Cup plug	Plaque de fermeture
9 *	4129 121 0700	1	Verschlussplatte	Cup plug	Plaque de fermeture
10 *	4129 129 0902	1	Dichtung	Gasket	Joint
11 *	4129 121 4700	1	Regelmembrane	Metering diaphragm	Membrane de réglage
12 *	4134 121 0801	1	Abschlussdeckel	End cover	Couvercle
13 *	1120 122 6601	4	Bundschraube	Collar screw	Vis à embase
14 *	1130 122 6300	1	Leerlaufdrehzahlschraube	Idle speed adjustment screw	Vis de réglage de régime de ralenti
15 *	1123 122 3000	1	Feder	Spring	Ressort
16 *	4134 120 7100	1	Drosselwelle mit Hebel	Throttle shaft with lever	Axe de papillon avec levier
17 *	4134 123 7300	1	Hebel	Lever	Levier
18 *	4134 122 5000	1	Distanzhülse	Spacer sleeve	Douille d'écartement
19 *	4128 121 8900	1	Bolzen	Pin	Boulon
20 *	4137 121 8600	1	Scheibe	Washer	Rondelle
21 *	1120 122 9000	1	Sicherungsring	E-clip	Circlip
22 *	9079 319 0280	1	Schraube M3x3,5	Flat head screw M3x3.5	Vis à tête plate M3x3,5
23 *	1123 121 3300	1	Drosselklappe	Throttle shutter	Papillon
24 *	1120 122 7400	1	Halbrundschraube	Round head screw	Vis à tête ronde
25 *	1123 121 7800	1	Sieb	Strainer	Tamis
26 *	1129 121 4800	1	Pumpenmembrane	Pump diaphragm	Membrane de pompe
27 *	1123 129 0905	1	Dichtung	Gasket	Joint
28 *	4128 121 0800	1	Abschlussdeckel	End cover	Couvercle
29 *	1120 122 7800	1	Linsensenkschraube	Oval head screw	Vis à tête bombée fraisée
30 *	4119 122 3002	1	Feder	Spring	Ressort
31 *	4119 122 4200	1	Kugel	Ball	Bille
32 *	4134 121 3000	1	Startwelle	Choke shaft	Axe de volet de démarrage
33 *	4128 121 2900	1	Startklappe	Choke shutter	Volet de démarrage
34 *	1125 122 7403	1	Halbrundschraube	Round head screw	Vis à tête ronde
35 *	4134 121 5402	1	Ventildüse	Valve jet	Gicleur à soupape

(1) FS 300, (2) FS 350



250ET025 SC

Illustration F

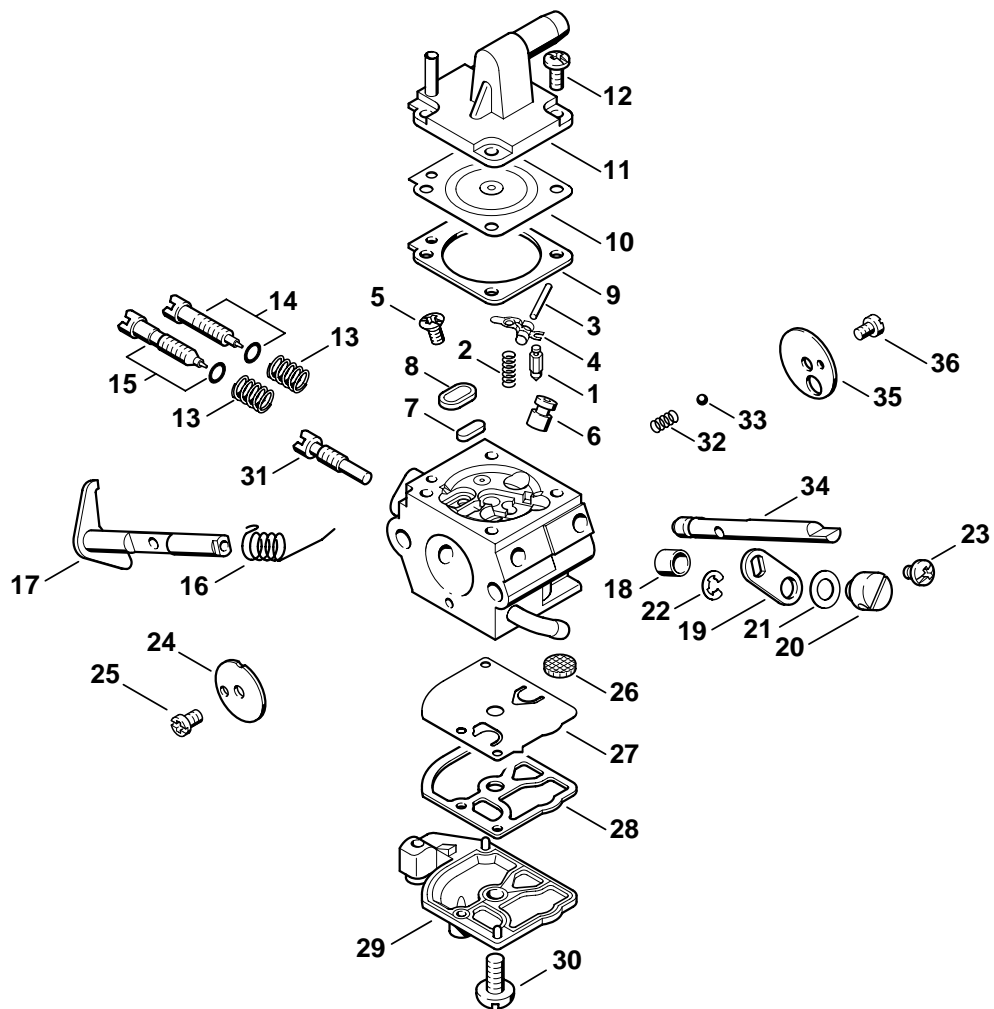
Vergaser C1Q-S51C,
C1Q-S36G

Carburetor C1Q-S51C,
C1Q-S36G

Carburateur C1Q-S51C,
C1Q-S36G

Bild-Nr.	Teile-Nr.	St-Zahl	Benennung	Part Name	Désignation
36 *	4128 122 6300	1	(22.2001) Leerlaufdrehzahlschraube	(22.2001) Idle speed adjustment screw	(22.2001) Vis de réglage de régime de ralenti
*	4134 007 1060	1	(09.2003) Satz Vergaserteile □ 1, 2, 4, 10, 11, 25 - 27	(09.2003) Set of carburetor parts □ 1, 2, 4, 10, 11, 25 - 27	(09.2003) Jeu de pièces de carburateur □ 1, 2, 4, 10, 11, 25 - 27

(1) FS 300, (2) FS 350



250ET005 SC

Illustration G

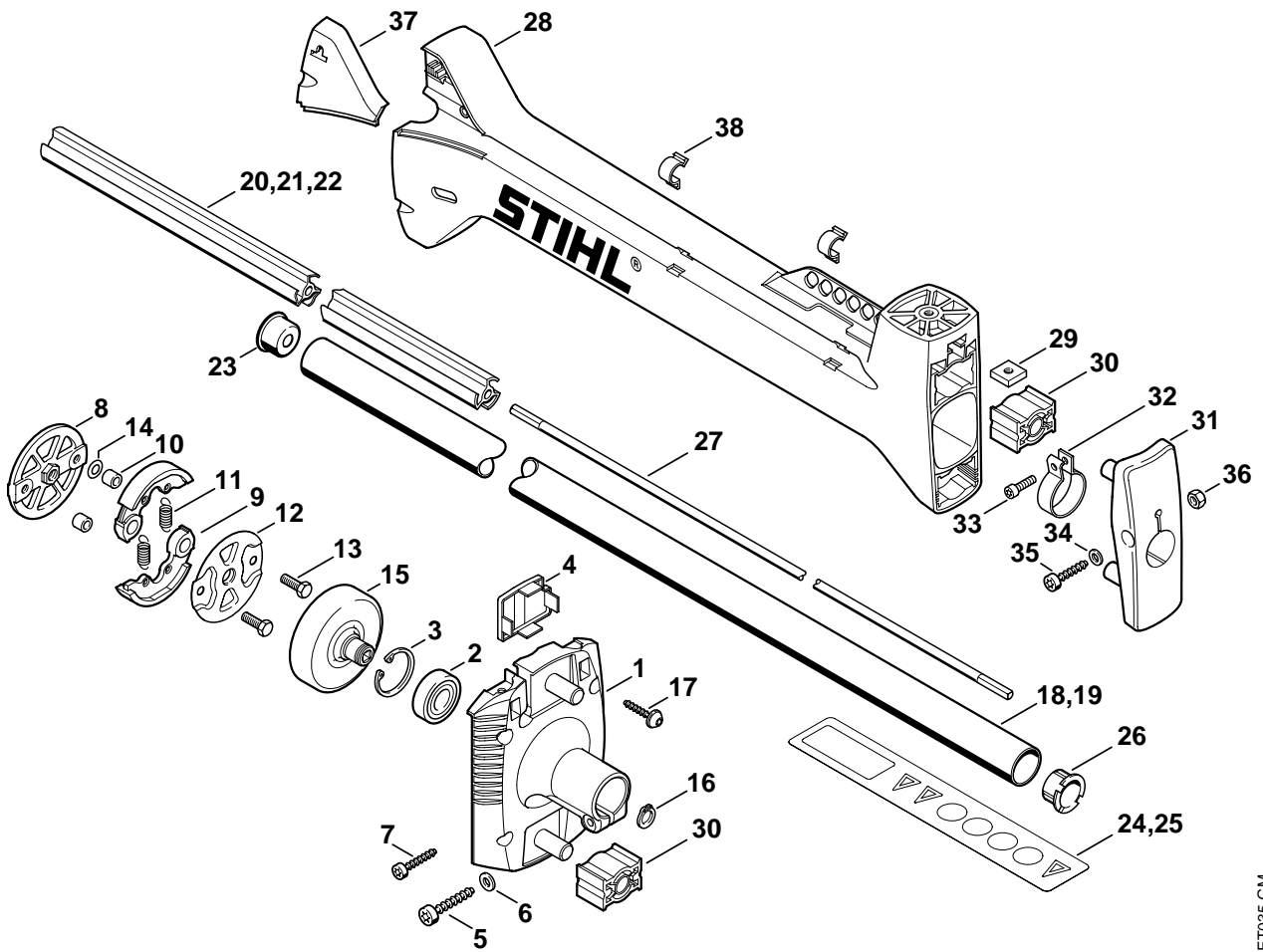
Vergaser C1Q-S35B

Carburetor C1Q-S35B

Carburateur C1Q-S35B

Bild-Nr.	Teile-Nr.	St-Zahl	Benennung	Part Name	Désignation
			(19.1998)	(19.1998)	(19.1998)
*		1	Vergaser C1Q-S35B (C) □ 1 - 36	Carburetor C1Q-S35B (C) □ 1 - 36	Carburateur C1Q-S35B (C) □ 1 - 36
1 *	4116 121 5100	1	Einlassnadel	Inlet needle	Pointeau d'admission
2 *	1120 122 3004	1	Feder	Spring	Ressort
3 *	1120 121 9200	1	Achse	Spindle	Axe
4 *	1125 121 5000	1	Einlassregelhebel	Inlet control lever	Levier de réglage d'admission
5 *	1120 122 6600	1	Bundschraube	Collar screw	Vis à embase
6 *	4132 121 5400	1	Ventildüse	Valve jet	Gicleur à soupape
7 *	1125 121 0700	1	Verschlussplatte	Cup plug	Plaque de fermeture
8 *	4129 121 0700	1	Verschlussplatte	Cup plug	Plaque de fermeture
9 *	4129 129 0902	1	Dichtung	Gasket	Joint
10 *	4129 121 4700	1	Regelmembrane	Metering diaphragm	Membrane de réglage
11 *	4134 121 0801	1	Abschlussdeckel	End cover	Couvercle
12 *	1120 122 6601	4	Bundschraube	Collar screw	Vis à embase
13 *	1120 122 3005	2	Feder	Spring	Ressort
14 *	4128 122 6700	1	Hauptstellschraube	High speed adjustment screw	Vis H de richesse à haut régime
15 *	4134 122 6800	1	Leerlaufstellschraube	Low speed adjustment screw	Vis L de richesse au ralenti
16 *	1123 122 3000	1	Feder	Spring	Ressort
17 *	4134 120 7100	1	Drosselwelle mit Hebel	Throttle shaft with lever	Axe de papillon avec levier
18 *	4134 122 5000	1	Distanzhülse	Spacer sleeve	Douille d'écartement
19 *	4134 123 7300	1	Hebel	Lever	Levier
20 *	4128 121 8900	1	Bolzen	Pin	Boulon
21 *	4137 121 8600	1	Scheibe	Washer	Rondelle
22 *	1120 122 9000	1	Sicherungsring	E-clip	Circlip
23 *	9079 319 0280	1	Schraube M3x3,5	Flat head screw M3x3.5	Vis à tête plate M3x3,5
24 *	4129 121 3300	1	Drosselklappe	Throttle shutter	Papillon
25 *	1125 122 7403	1	Halbrundschraube	Round head screw	Vis à tête ronde
26 *	1123 121 7800	1	Sieb	Strainer	Tamis
27 *	1129 121 4800	1	Pumpenmembrane	Pump diaphragm	Membrane de pompe
28 *	1123 129 0905	1	Dichtung	Gasket	Joint
29 *	4128 121 0800	1	Abschlussdeckel	End cover	Couvercle
30 *	1120 122 7800	1	Linsensenkschraube	Oval head screw	Vis à tête bombée fraisée
31 *	4128 122 6300	1	Leerlaufdrehzahlschraube	Idle speed adjustment screw	Vis de réglage de régime de ralenti
32 *	4119 122 3002	1	Feder	Spring	Ressort
33 *	4119 122 4200	1	Kugel	Ball	Bille
34 *	4134 121 3000	1	Startwelle	Choke shaft	Axe de volet de démarrage
35 *	4128 121 2900	1	Startklappe	Choke shutter	Volet de démarrage
36 *	1125 122 7403	1	Halbrundschraube	Round head screw	Vis à tête ronde
	* 4134 007 1060	1	Satz Vergaserteile □ 1, 2, 4, 9, 10, 26 - 28	Set of carburetor parts □ 1, 2, 4, 9, 10, 26 - 28	Jeu de pièces de carburateur □ 1, 2, 4, 9, 10, 26 - 28

(1) FS 300, (2) FS 350



255ET035 GM

Illustration H

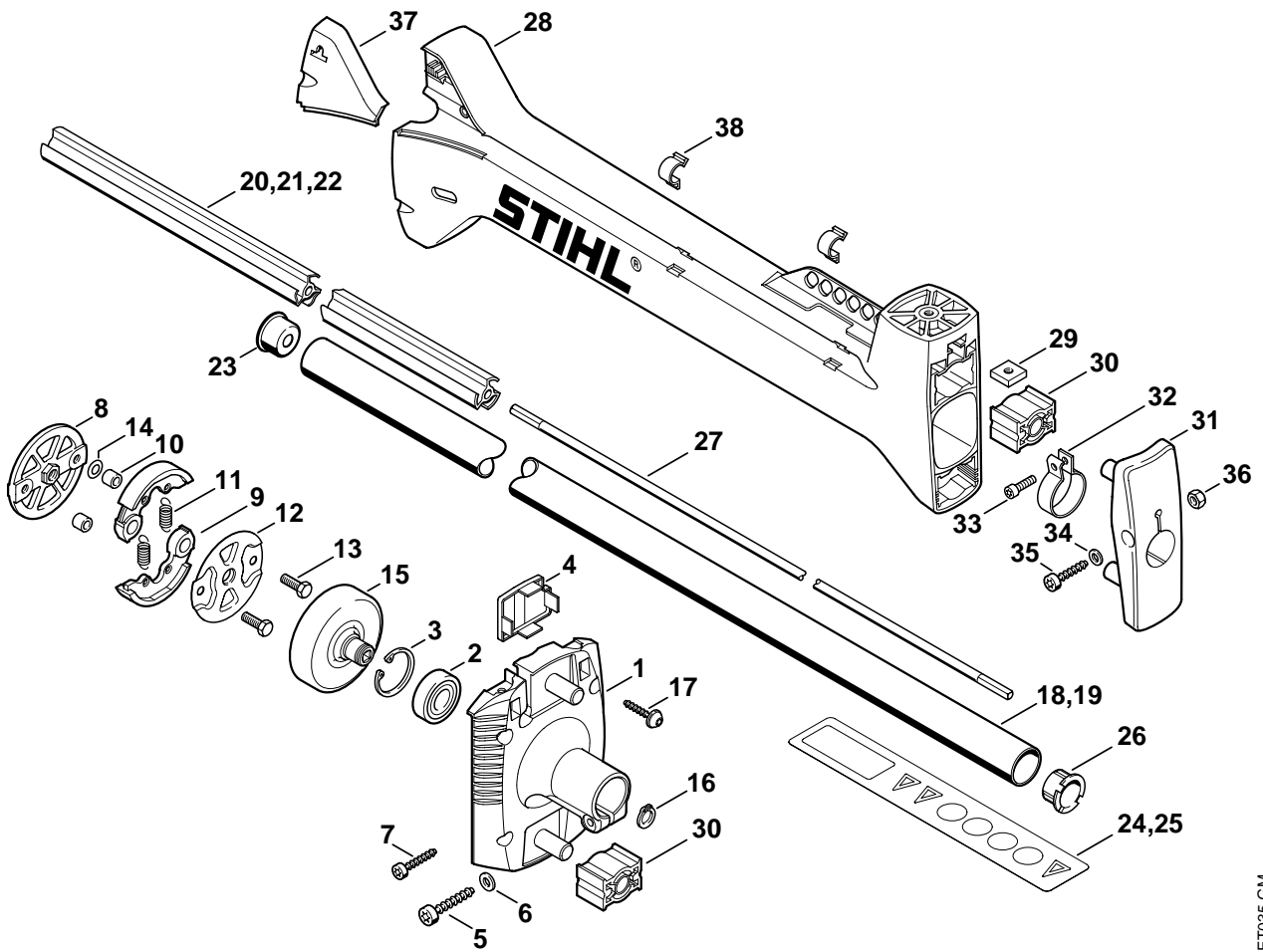
Kupplungsgehäuse, Schaft

Clutch housing, Drive tube assembly

Carter d'accouplement, Tube complet

Bild-Nr.	Teile-Nr.	St.-Zahl	Benennung	Part Name	Désignation
1	4134 160 0603	1	Kupplungsgehäuse □ 2, 3, 5, 6	Clutch housing □ 2, 3, 5, 6	Carter d'accouplement □ 2, 3, 5, 6
2	9503 003 7450	1	Kugellager DIN625-6202-2RS	Grooved ball bearing 6202-2RS	Roulement rainuré à billes 6202-2RS
3	9456 621 3860	1	Sicherungsring DIN472-35x1,5	Circlip 35x1.5	Circlip 35x1,5
4	4134 161 1200	1	Abdeckung	Cover	Recouvrement
5	9075 478 4718	1	Schraube IS-D6x32	Pan head self-tapping screw IS-D6x32	Vis cylindrique IS-D6x32
6	9291 021 0140	1	Scheibe DIN125-A6,4	Washer 6.4	Rondelle 6,4
			(22.2001)	(22.2001)	(22.2001)
7 *	9075 478 4159	1	Schraube IS-D5x24	Pan head self-tapping screw IS-D5x24	Vis cylindrique IS-D5x24
8	4128 160 2001	1	Kupplung □ 9 - 14	Clutch □ 9 - 14	Embrayage □ 9 - 14
9		2	Fliehkewicht (D)	Clutch shoe (D)	Masselotte (D)
10	0000 961 0608	2	Ring	Ring	Anneau
11	0000 997 5519	2	Zugfeder	Tension spring	Ressort de tension
12	4128 162 1000	1	Abdeckscheibe	Cover washer	Rondelle de recouvrement
13	0000 951 0606	2	Sechskantschraube	Hexagon head screw	Vis à six pans
14	0000 958 1000	2	Scheibe 16x10x0,5	Washer 16x10x0.5	Rondelle 16x10x0,5
15	4128 160 2900	1	Kupplungstrommel	Clutch drum	Cloche d'embrayage
16	9455 621 1520	1	Sicherungsring DIN471-15x1	Circlip 15x1	Circlip 15x1
17	9075 478 4159	4	Schraube IS-D5x24	Pan head self-tapping screw IS-D5x24	Vis cylindrique IS-D5x24

(1) FS 300, (2) FS 350



255ET035 GM

Illustration H

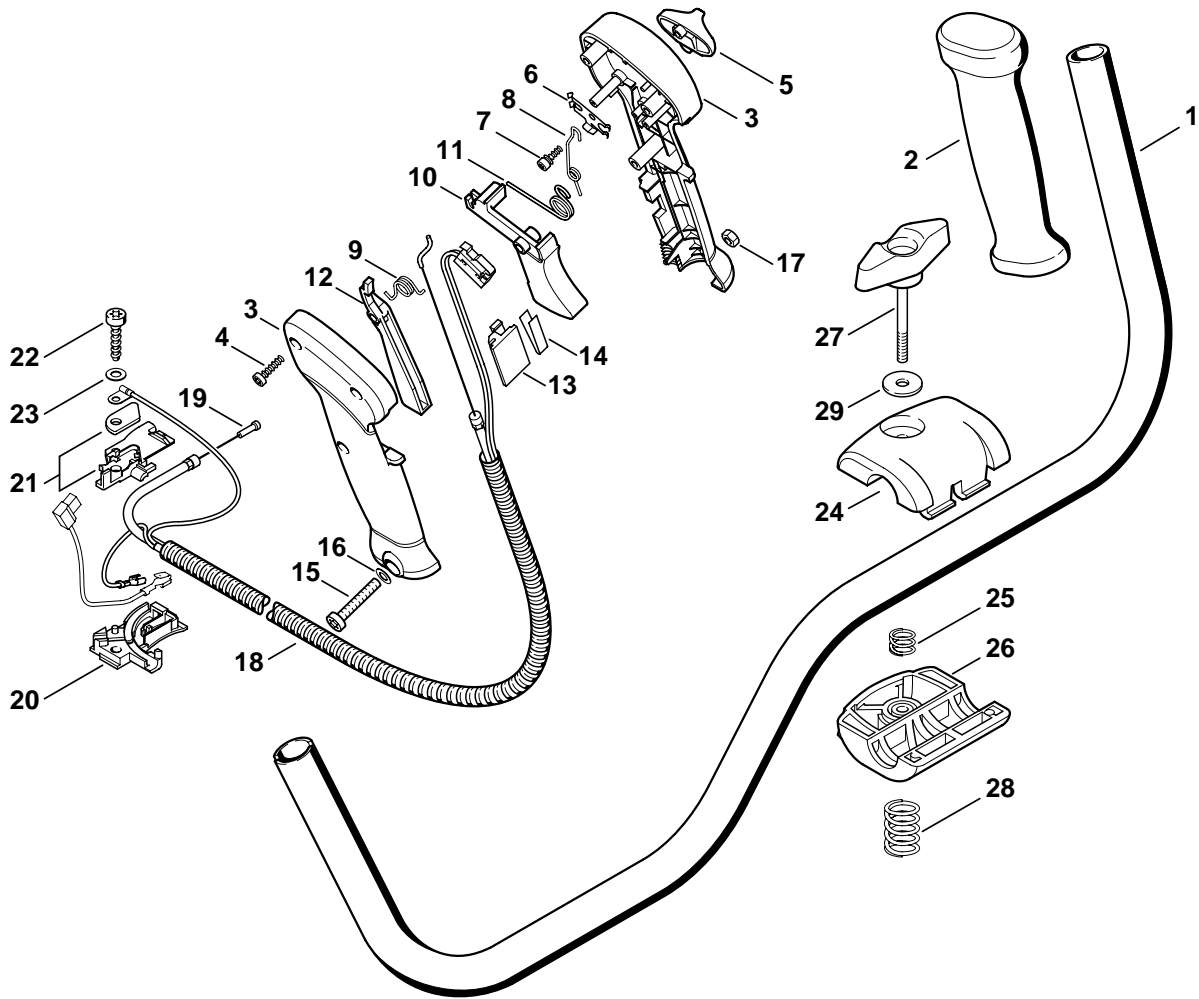
Kupplungsgehäuse, Schaft

Clutch housing, Drive tube assembly

Carter d'accouplement, Tube complet

Bild-Nr.	Teile-Nr.	St.-Zahl	Benennung	Part Name	Désignation
18	4128 710 7104	1	Schaft Ø 28 mm x 1,49 m □ 20, 23, 24	Drive tube assembly Ø 28 mm x 1.49 m / 1 1/8" x 58 11/16" □ 20, 23, 24	Tube complet Ø 28 mm x 1,49 m □ 20, 23, 24
19	4134 710 7109	1	Schaft Ø 28 mm USA □ 20, 23, 25	Drive tube assembly Ø 28 mm / 1 1/8" USA □ 20, 23, 25	Tube complet Ø 28 mm USA □ 20, 23, 25
20	4128 711 7301	1	Lagerrohr 1425 mm	Flexible liner 1425 mm / 56 1/8"	Fourreau 1425 mm
21 *	4134 711 7302	1	Lagerrohr 1365 mm	Flexible liner 1365 mm / 53 3/4"	Fourreau 1365 mm
22 *	4134 711 7300	1	(22.2001) Lagerrohr 1440 mm	(22.2001) Flexible liner 1440 mm / 56 3/4"	(22.2001) Fourreau 1440 mm
23	4128 711 2100	1	Stopfen	Plug	Bouchon
24	0000 967 3725	1	Warnhinweis Piktogramm FS	Warning pictogram FS	Pictogramme d'avertissement FS
25	0000 967 3684	1	Warnhinweis Piktogramm FS USA	Warning pictogram FS USA	Pictogramme d'avertissement FS USA
26 *	4134 711 2100	1	(22.2001) Stopfen	(22.2001) Plug	(22.2001) Bouchon
27	4134 711 3200	1	Antriebswelle	Drive shaft	Arbre d'entraînement
28	4128 790 0950	1	AV-Gehäuse □ 37	AV housing □ 37	Carter AV □ 37
29	4128 791 9800	1	Vierkantmutter	Square nut	Ecrou à quatre pans
30	4128 792 9300	4	Gummipuffer	Rubber buffer	Amortisseur en caoutchouc
31	4128 790 7650	1	Stütze □ 32, 33	Support □ 32, 33	Support □ 32, 33
32	4128 710 6700	1	Spannschelle □ 33	Hose clamp □ 33	Collier de serrage □ 33
33	9022 341 1010	1	Schraube IS-M5x18-10.9	Spline screw IS-M5x18	Vis cylindrique IS-M5x18
34 *	9291 021 0140	1	→ 1 42 780 794 (10.2000) Scheibe DIN125-A6,4	→ 1 42 780 794 (10.2000) Washer 6.4	→ 1 42 780 794 (10.2000) Rondelle 6,4
35 *	9022 341 1350	1	Schraube IS-M6x25-10.9	Spline screw IS-M6x25	Vis cylindrique IS-M6x25
36 *	9214 320 0900	1	Sicherungsmutter DIN980-V M6-10	Lock nut M6	Ecrou de sécurité M6
37	4128 791 7500	1	Abdeckung	Cover	Recouvrement
38	4128 792 2400	2	Kabelhalter	Lead retainer	Attache de câble

(1) FS 300, (2) FS 350



255ET039 SC

Illustration J

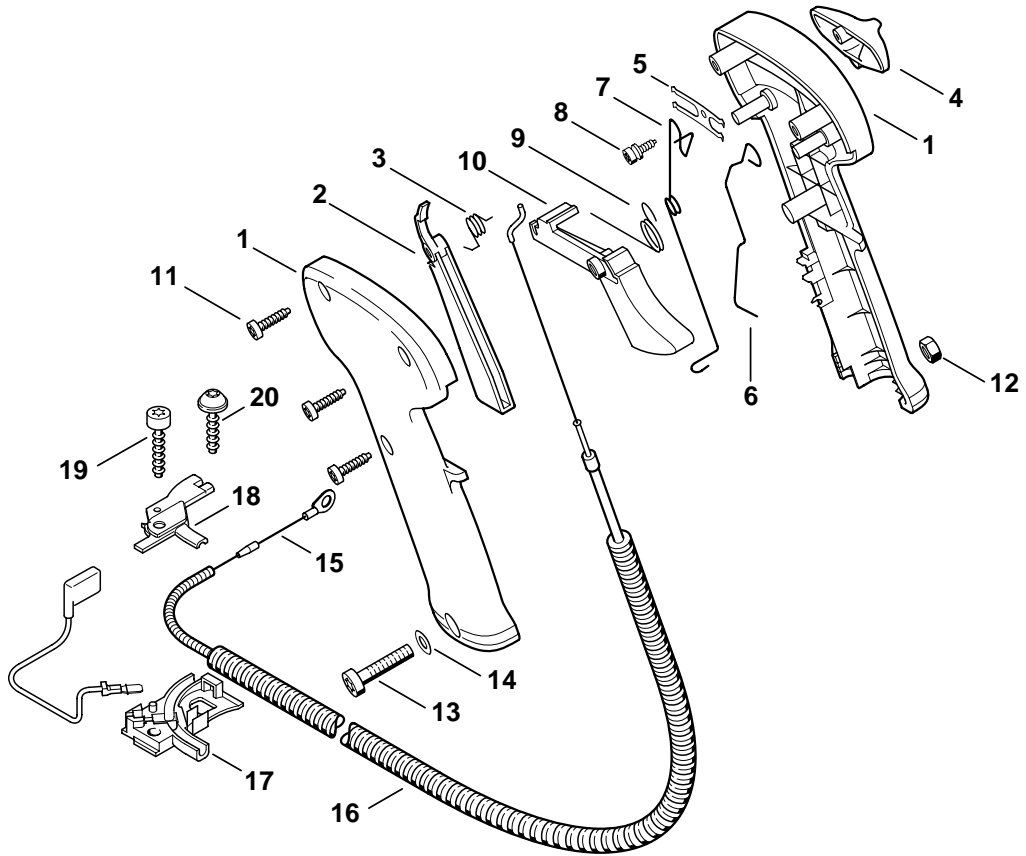
Griffrohr, Bedienungsriff

Handlebar, Control handle

Poignée tubulaire, Poignée de commande

Bild-Nr.	Teile-Nr.	St-Zahl	Benennung	Part Name	Désignation
1	4134 790 1700	1	Griffrohr □ 2	Handlebar □ 2	Poignée tubulaire □ 2
2	4128 791 0300	1	Handgriff links	Handle, left	Poignée gauche
	4128 790 1301	1	Bedienungsriff □ 3 - 15, 17	Control handle □ 3 - 15, 17	Poignée de commande □ 3 - 15, 17
			(13.2004)	(13.2004)	(13.2004)
*	4134 790 1350	1	Bedienungsriff □ 3 - 15, 17 - 23	Control handle □ 3 - 15, 17 - 23	Poignée de commande □ 3 - 15, 17 - 23
3	4128 790 0301	1	Handgriff rechts	Handle, right	Poignée droite
4	9074 478 3025	3	Schraube IS-P4x16	Pan head self-tapping screw IS-P4x16	Vis cylindrique IS-P4x16
5	4128 182 1700	1	Kombischieber	Slide control	Curseur combiné
6	4128 182 4201	1	Rastfeder	Detent spring	Ressort d'encliquetage
7	4128 182 6200	1	Bundschraube	Collar screw	Vis à embase
8	4128 182 4502	1	Schenkelfeder	Torsion spring	Ressort coudé
9	4128 182 4501	1	Schenkelfeder	Torsion spring	Ressort coudé
10	4128 182 1000	1	Gashebel	Throttle trigger	Manette des gaz
11	4128 182 4500	1	Schenkelfeder	Torsion spring	Ressort coudé
12	4128 182 0800	1	Sperrhebel	Trigger interlock	Levier d'arrêt
13	4128 793 3000	1	Schieber	Slide	Curseur
14	4128 791 3100	1	Feder	Spring	Ressort
15	9022 346 1070	1	Schraube IS-M5x30x22-10.9	Spline screw IS-M5x30	Vis cylindrique IS-M5x30
16 *	9291 021 0120	1	Scheibe DIN125-A5,3	Washer 5.3	Rondelle 5,3
17	9214 320 0700	1	Sicherungsmutter DIN980-V M5-10	Lock nut M5	Ecrou de sécurité M5
18	4128 180 1104	1	Gaszug □ 19	Throttle cable □ 19	Câble de commande des gaz □ 19
19	4128 182 3200	1	Gaszug	Throttle cable	Câble de commande des gaz
20	4134 182 2104	1	Halter unten	Support, bottom	Crampon
21	4134 180 6702	1	Halter	Support	Support
22	9075 478 4159	1	Schraube IS-D5x24	Pan head self-tapping screw IS-D5x24	Vis cylindrique IS-D5x24
23	9291 021 0120	1	Scheibe DIN125-A5,3	Washer 5.3	Rondelle 5,3
24	4128 791 0900	1	Klemmschale oben	Clamp, top	Monture de serrage supérieure
25	0000 997 1304	1	Druckfeder	Compression spring	Ressort de pression
26	4128 791 0905	1	Klemmschale unten	Clamp, base	Monture de serrage inférieure
27	4128 790 7501	1	Knebelschraube	Tommy screw	Vis à garrot
28	0000 997 1701	1	Druckfeder	Compression spring	Ressort de pression
29 *	9291 021 0140	1	Scheibe DIN125-A6,4	Washer 6.4	Rondelle 6,4

(1) FS 300, (2) FS 350



255ET040 SC

Illustration K

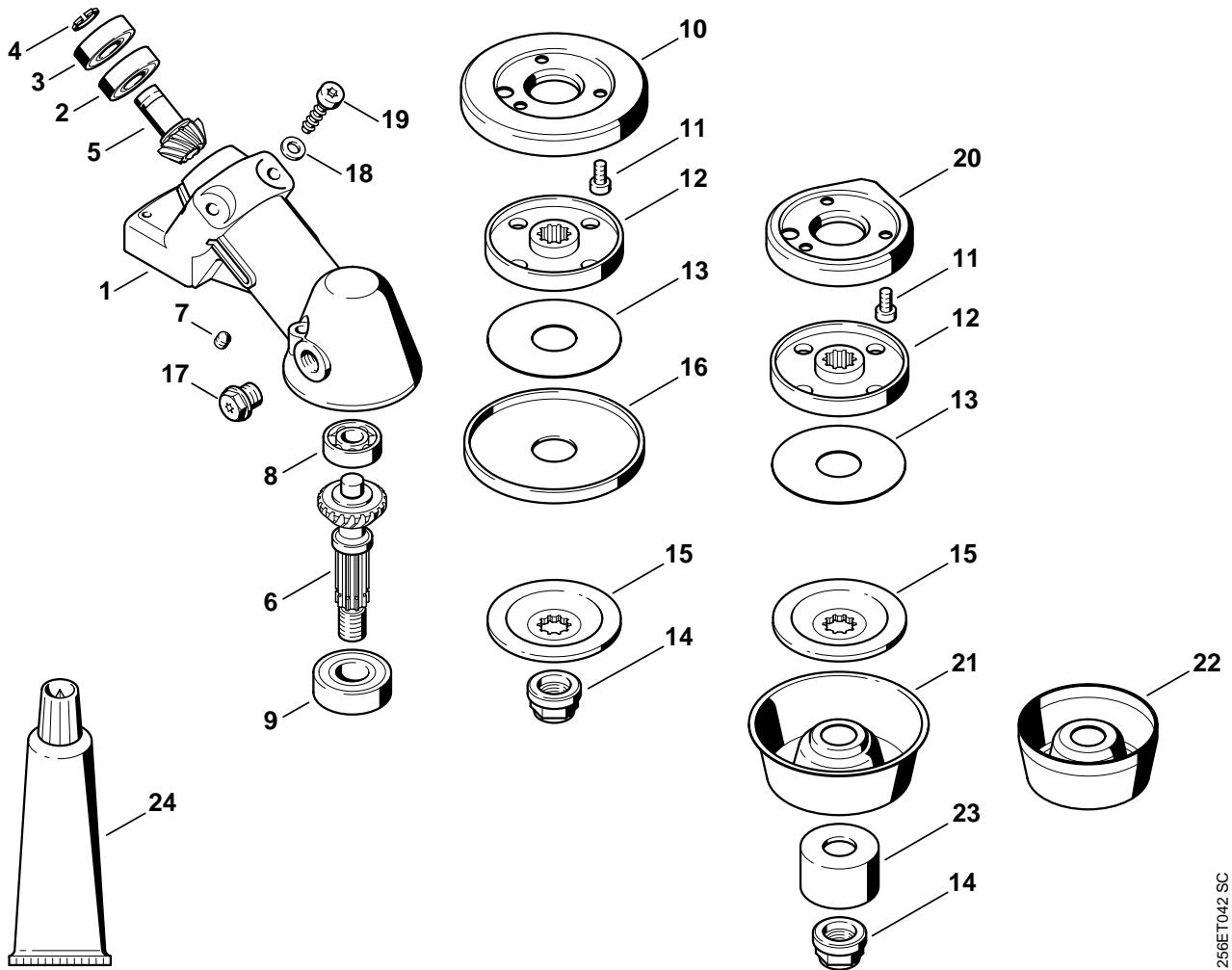
Bedienungsgriff

Control handle

Poignée de commande

Bild-Nr.	Teile-Nr.	St.-Zahl	Benennung	Part Name	Désignation
			(09.2003)	(09.2003)	(09.2003)
	* 4128 790 1300	1	Bedienungsgriff □ 1 - 13	Control handle □ 1 - 13	Poignée de commande □ 1 - 13
1 *	4128 790 0300	1	Handgriff rechts	Handle, right	Poignée droite
2 *	4128 182 0800	1	Sperrhebel	Trigger interlock	Levier d'arrêt
3 *	4128 182 4501	1	Schenkelfeder	Torsion spring	Ressort coudé
4 *	4128 182 1700	1	Kombischieber	Slide control	Curseur combiné
5 *	4128 182 4200	1	Rastfeder	Detent spring	Ressort d'encliquetage
6 *	4128 442 1605	1	Kontaktfeder	Contact spring	Ressort de connexion
7 *	4128 442 1600	1	Kontaktfeder	Contact spring	Ressort de connexion
8 *	4128 182 6200	1	Bundschrabe	Collar screw	Vis à embase
9 *	4128 182 4500	1	Schenkelfeder	Torsion spring	Ressort coudé
10 *	4128 182 1000	1	Gashebel	Throttle trigger	Manette des gaz
11 *	9074 478 3025	3	Schraube IS-P4x16	Pan head self-tapping screw IS-P4x16	Vis cylindrique IS-P4x16
12 *	9214 320 0700	1	Sicherungsmutter DIN980-V M5-10	Lock nut M5	Ecrou de sécurité M5
13 *	9022 346 1070	1	Schraube IS-M5x30x22-10.9	Spline screw IS-M5x30	Vis cylindrique IS-M5x30
14 *	9291 021 0120	1	Scheibe DIN125-A5,3	Washer 5.3	Rondelle 5,3
15 *		1	(09.2003), (13.2004) Gaszug (D) □ 17	(09.2003), (13.2004) Throttle cable (D) □ 17	(09.2003), (13.2004) Câble de commande des gaz (D) □ 17
16 *		1	(09.2003) Schlauch 690 mm (D)	(09.2003) Hose 690 mm / 27 3/16" (D)	(09.2003) Tuyau 690 mm (D)
	* 4203 711 7201	1	Schlauch 960 mm	Hose 960 mm / 37 13/16"	Tuyau 960 mm
	* 4134 180 6700	1	Halter □ 18 - 20	Support □ 18 - 20	Support □ 18 - 20
17 *	4134 182 2105	1	Halter unten	Support, bottom	Crampon
18 *	4134 180 6701	1	Halter	Support	Support
19 *	9075 478 4159	1	Schraube IS-D5x24	Pan head self-tapping screw IS-D5x24	Vis cylindrique IS-D5x24
20 *	0000 951 1100	1	(22.2001) Schraube IS-D5x20	(22.2001) Screw IS-D5x20	(22.2001) Vis cylindrique IS-D5x20

(1) FS 300, (2) FS 350



256ET042 SC

Illustration L

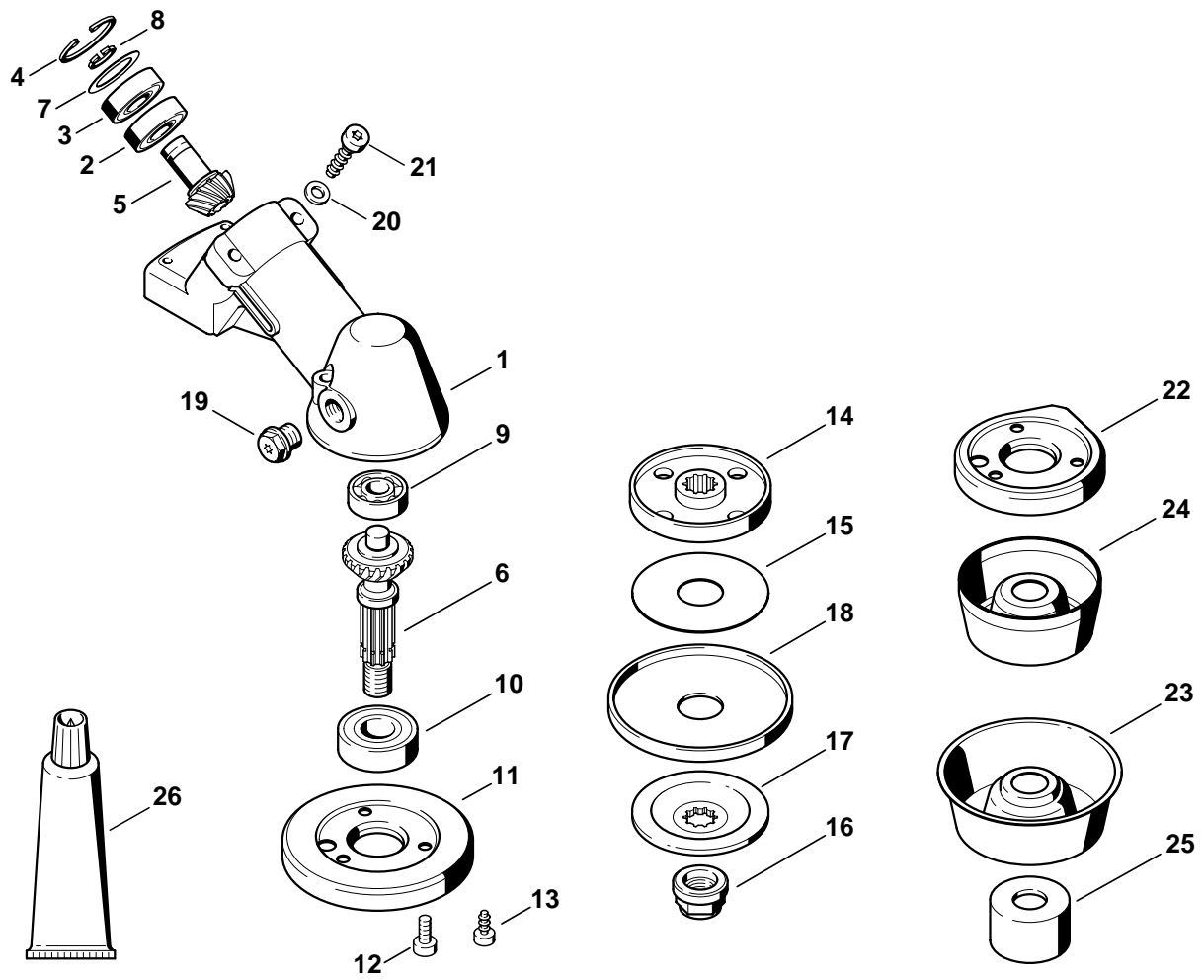
Getriebe

Gear head

Réducteur

Bild-Nr.	Teile-Nr.	St.-Zahl	Benennung	Part Name	Désignation
	4128 640 0101	1	Getriebe □ 1 - 20	Gear head □ 1 - 20	Réducteur □ 1 - 20
1	4128 641 0351	1	Getriebegehäuse □ 11	Gear housing □ 11	Carter de réducteur □ 11
2	9503 003 0210	1	Kugellager DIN625-6001	Grooved ball bearing 6001	Roulement rainuré à billes 6001
3	9503 003 5180	1	Kugellager DIN625-6001-Z	Grooved ball bearing 6001-Z	Roulement rainuré à billes 6001-Z
4	9455 621 1130	1	Sicherungsring DIN471-12x1	Circlip 12x1	Circlip 12x1
	4128 640 7302	1	Ritzelsatz □ 5, 6	Set of pinions □ 5, 6	Jeu de pignons □ 5, 6
5		1	Antriebsritzel (D)	Drive pinion (D)	Pignon d'entraînement (D)
6		1	Abtriebswelle (D)	Drive shaft (D)	Arbre de sortie (D)
7	0000 953 1001	1	Stiftschraube	Stud	Goujon fileté
8	9503 003 0100	1	Kugellager DIN625-6000	Grooved ball bearing 6000	Roulement rainuré à billes 6000
9	9503 003 7450	1	Kugellager DIN625-6202-2RS	Grooved ball bearing 6202-2RS	Roulement rainuré à billes 6202-2RS
10	4128 717 2704	1	Schutzring	Guard ring	Anneau de protection
11	9022 399 0950	3	Schraube IS-M5x10-10.9	Spline screw IS-M5x10	Vis cylindrique IS M5x10
12	4128 710 3800	1	Druckteller □ 13	Thrust plate □ 13	Disque de pression □ 13
13	4116 717 2800	1	Schutzscheibe Ø 60 mm	Guard washer Ø 60 mm / 2 3/8"	Rondelle de protection Ø 60 mm
14	4119 642 7600	1	Bundsicher Mutter M12x1,5 links	Collar nut M12x1.5 l/h thread	Ecrou à embase M12x1,5 à gauche
15	4128 713 1600	1	Druckscheibe	Thrust washer	Rondelle de pression
16	4119 717 2800	1	Schutzscheibe	Guard washer	Rondelle de protection
17	4119 713 6500	1	Verschlusschraube	Screw plug	Bouchon fileté
18	9291 021 0140	2	Scheibe DIN125-A6,4	Washer 6.4	Rondelle 6,4
19	9075 478 4712	2	Schraube IS-D6x28	Pan head self-tapping screw IS-D6x28	Vis cylindrique IS-D6x28
20	4128 717 2707	1	Schutzring	Guard ring	Anneau de protection
21	4119 713 3100	1	Lauffeller	Rider plate	Disque porteur
22	4116 713 3100	1	Lauffeller	Rider plate	Disque porteur
23	4116 717 2700	1	Schutzring (B)	Guard ring (B)	Anneau de protection (B)
24	0781 120 1117	1	Getriebefett 80 g (B)	Gear lubricant 80 g (B)	Graisse de réducteur 80 g (B)

(1) FS 300, (2) FS 350



255ET028 SC

Illustration M

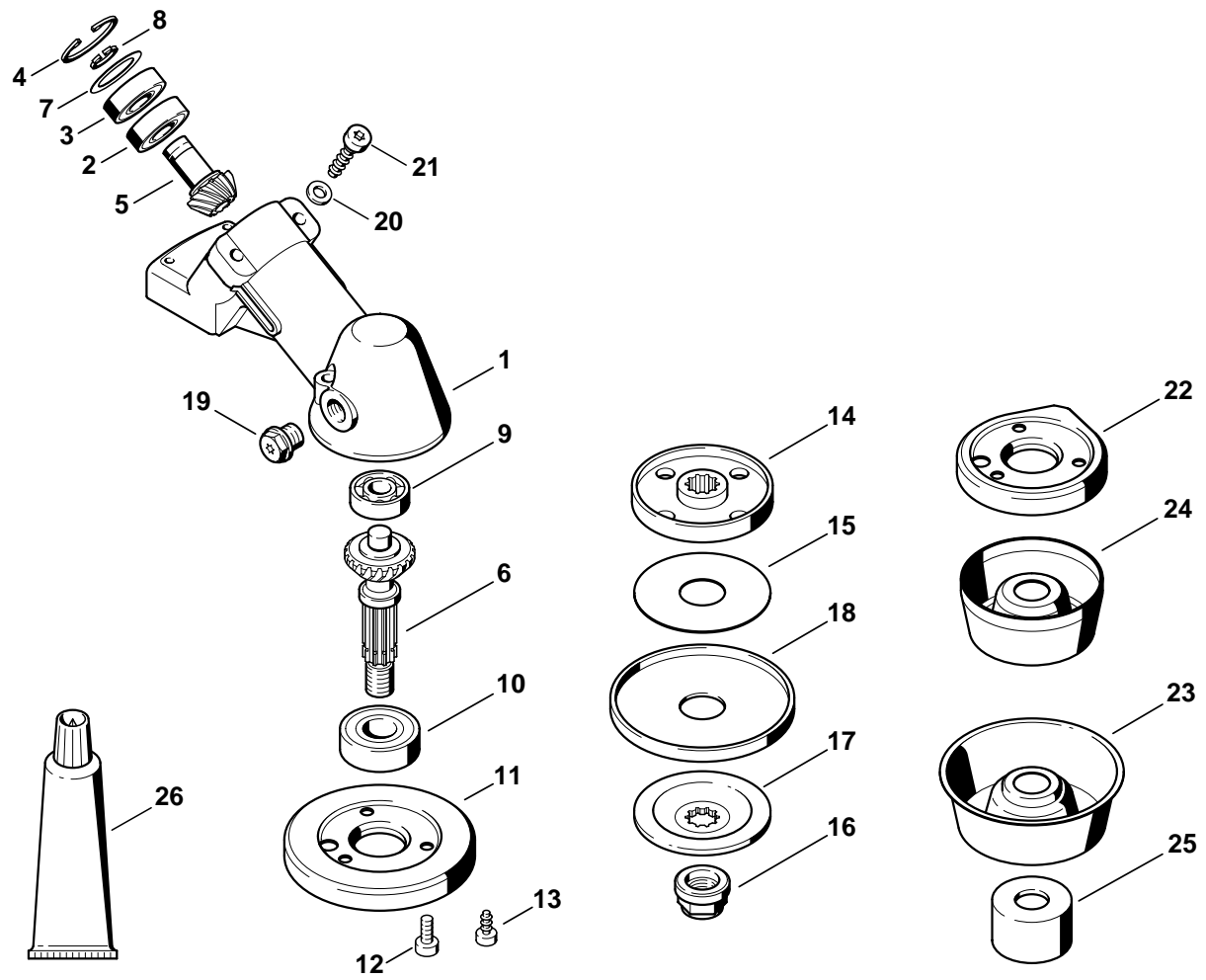
Getriebe

Gear head

Réducteur

Bild-Nr.	Teile-Nr.	St-Zahl	Benennung	Part Name	Désignation
			(05.2003)	(05.2003)	(05.2003)
* 4128 640 0125		1	Getriebe	Gear head	Réducteur
			□ 1 - 12, 14 - 22	□ 1 - 12, 14 - 22	□ 1 - 12, 14 - 22
1 * 4128 641 0350		1	Getriebegehäuse	Gear housing	Carter de réducteur
			□ 12	□ 12	□ 12
2 * 9503 003 0210		1	Kugellager DIN625-6001	Grooved ball bearing 6001	Roulement rainuré à billes 6001
3 * 9503 003 5180		1	Kugellager DIN625-6001-Z	Grooved ball bearing 6001-Z	Roulement rainuré à billes 6001-Z
4 * 9456 621 3100		1	Sicherungsring DIN472-28x1,2	Circlip 28x1.2	Circlip 28x1,2
* 4128 640 7301		1	Ritzelsatz	Set of pinions	Jeu de pignons
			□ 5, 6	□ 5, 6	□ 5, 6
5 *		1	Antriebsritzel (D)	Drive pinion (D)	Pignon d'entraînement (D)
6 *		1	Abtriebswelle (D)	Drive shaft (D)	Arbre de sortie (D)
7 * 9296 021 1681			Scheibe DIN988-P20x28x0,1 (Stückzahl nach Bedarf)	Washer 20x28x0.1 (quantity as required)	Rondelle 20x28x0,1 (quantité suivant besoin)
7 * 9296 021 1685			Scheibe DIN988-P20x28x0,2 (Stückzahl nach Bedarf)	Washer 20x28x0.2 (quantity as required)	Rondelle 20x28x0,2 (quantité suivant besoin)
7 * 9296 021 1687			Scheibe DIN988-P20x28x0,3 (Stückzahl nach Bedarf)	Washer 20x28x0.3 (quantity as required)	Rondelle 20x28x0,3 (quantité suivant besoin)
8 * 9455 621 1130		1	Sicherungsring DIN471-12x1	Circlip 12x1	Circlip 12x1
9 * 9503 003 0100		1	Kugellager DIN625-6000	Grooved ball bearing 6000	Roulement rainuré à billes 6000
10 * 9503 003 7450		1	Kugellager DIN625-6202-2RS	Grooved ball bearing 6202-2RS	Roulement rainuré à billes 6202-2RS
11 * 4128 717 2701		1	Schutzring	Guard ring	Anneau de protection
12 * 9022 399 0950		3	Schraube IS-M5x10-10.9	Spline screw IS-M5x10	Vis cylindrique IS M5x10
			➔ 1 46 095 823 (10.2000)	➔ 1 46 095 823 (10.2000)	➔ 1 46 095 823 (10.2000)
13 * 9075 478 4095		3	Schraube IS-D5x12	Pan head self-tapping screw IS-D5x12	Vis cylindrique IS-D5x12

(1) FS 300, (2) FS 350



255ET028 SC

Illustration M

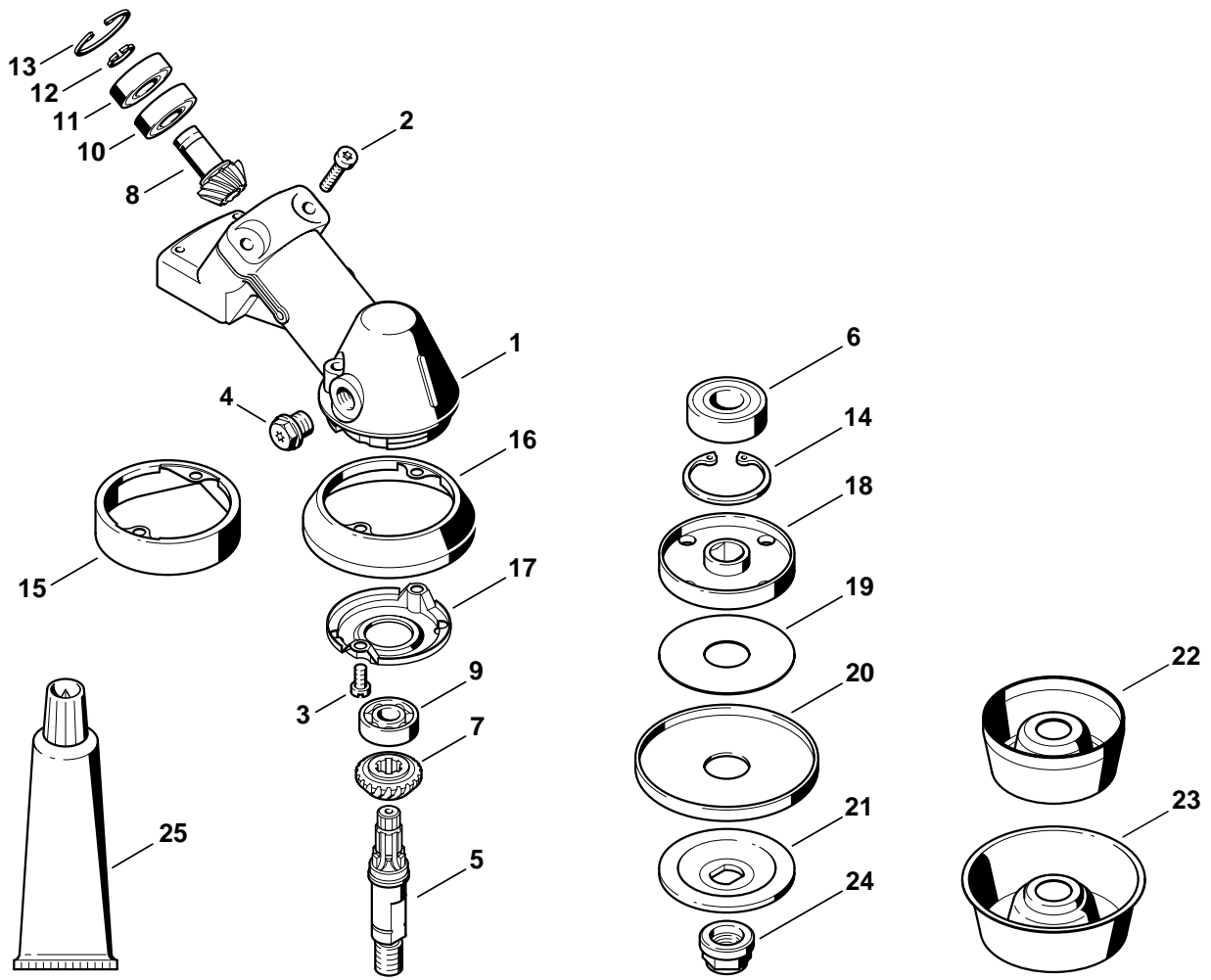
Getriebe

Gear head

Réducteur

Bild-Nr.	Teile-Nr.	St-Zahl	Benennung	Part Name	Désignation
			(05.2003)	(05.2003)	(05.2003)
14 *	4128 710 3800	1	Druckteller □ 15	Thrust plate □ 15	Disque de pression □ 15
15 *	4116 717 2800	1	Schutzscheibe Ø 60 mm	Guard washer Ø 60 mm / 2 3/8"	Rondelle de protection Ø 60 mm
16 *	4119 642 7600	1	Bundsicherungsmutter M12x1,5 links	Collar nut M12x1.5 l/h thread	Ecrou à embase M12x1,5 à gauche
17 *	4128 713 1600	1	Druckscheibe	Thrust washer	Rondelle de pression
18 *	4119 717 2800	1	Schutzscheibe	Guard washer	Rondelle de protection
19 *	4119 713 6500	1	Verschlusschraube	Screw plug	Bouchon fileté
20 *	9291 021 0140	2	Scheibe DIN125-A6,4	Washer 6.4	Rondelle 6,4
21 *	9075 478 4712	2	Schraube IS-D6x28	Pan head self-tapping screw IS-D6x28	Vis cylindrique IS-D6x28
22 *	4128 717 2706	1	Schutzring	Guard ring	Anneau de protection
23 *	4119 713 3100	1	Laufsteller	Rider plate	Disque porteur
24 *	4116 713 3100	1	Laufsteller	Rider plate	Disque porteur
25 *	4116 717 2700	1	Schutzring (B)	Guard ring (B)	Anneau de protection (B)
26 *	0781 120 1117	1	Getriebefett 80 g (B)	Gear lubricant 80 g (B)	Graisse de réducteur 80 g (B)

(1) FS 300, (2) FS 350



256ET010 SC

Illustration N

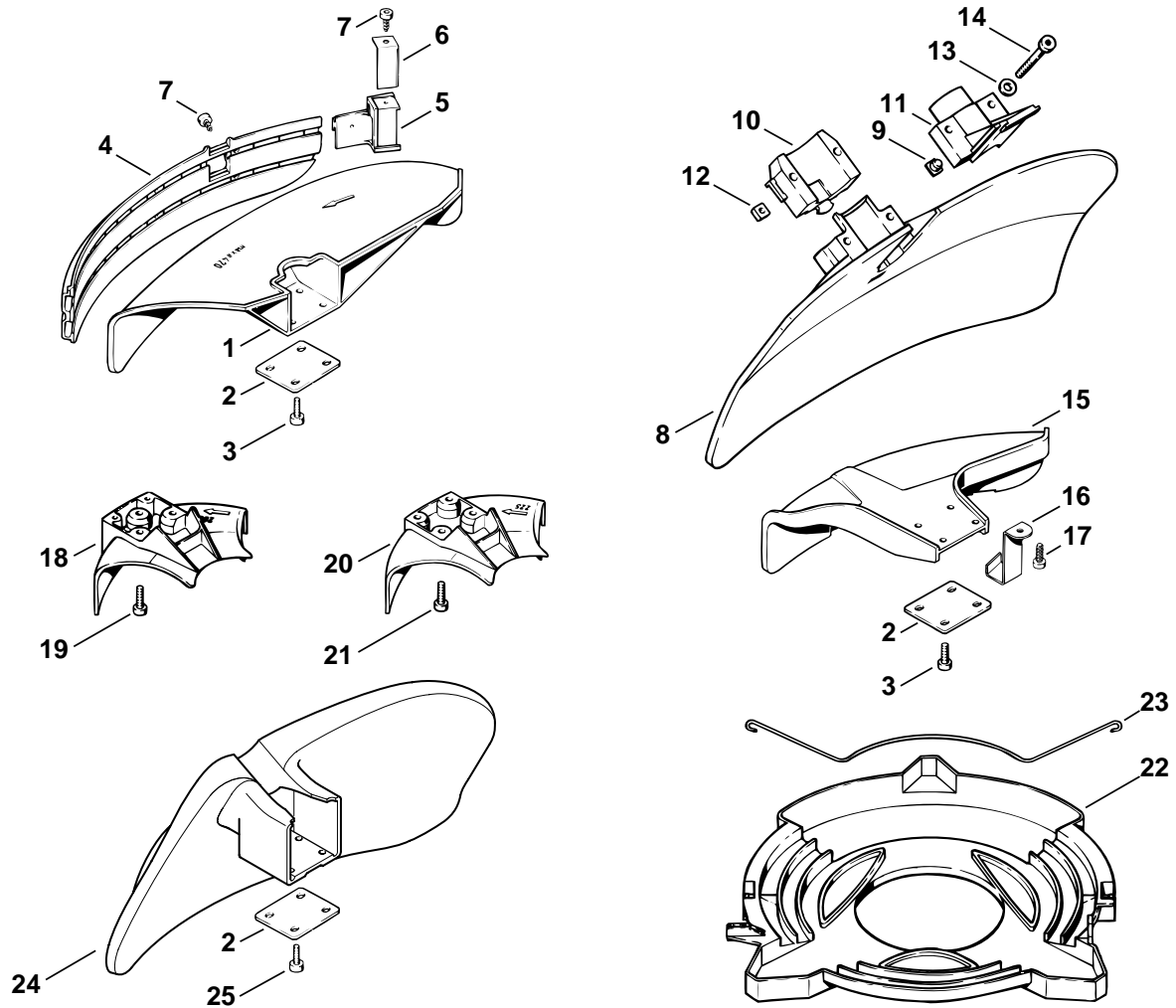
Getriebe

Gear head

Réducteur

Bild-Nr.	Teile-Nr.	St-Zahl	Benennung	Part Name	Désignation
			➔ 1 39 373 453 (20.1998)	➔ 1 39 373 453 (20.1998)	➔ 1 39 373 453 (20.1998)
1 *	4119 640 0501	1	Getriebegehäuse □ 2, 3	Gear housing □ 2, 3	Carter de réducteur □ 2, 3
2 *	9022 341 1050	2	Schraube IS-M5x25-10.9	Spline screw IS-M5x25	Vis cylindrique IS-M5x25
3 *	9022 313 0930	2	Schraube IS-M5x8-8.8	Spline screw IS-M5x8	Vis cylindrique IS-M5x8
4 *	4119 713 6500	1	Verschlusschraube	Screw plug	Bouchon fileté
5 *	4119 642 0601	1	Abtriebswelle	Drive shaft	Arbre de sortie
6 *	9503 003 7450	1	Kugellager DIN625-6202-2RS	Grooved ball bearing 6202-2RS	Roulement rainuré à billes 6202-2RS
*	4119 640 7300	1	Ritzelsatz □ 7, 8	Set of pinions □ 7, 8	Jeu de pignons □ 7, 8
7 *		1	Tellerrad (D)	Spur bevel gear (D)	Pignon denté (D)
8 *		1	Antriebsritzel (D)	Drive pinion (D)	Pignon d'entraînement (D)
9 *	9503 003 0100	1	Kugellager DIN625-6000	Grooved ball bearing 6000	Roulement rainuré à billes 6000
10 *	9503 003 0210	1	Kugellager DIN625-6001	Grooved ball bearing 6001	Roulement rainuré à billes 6001
11 *	9503 003 5180	1	Kugellager DIN625-6001-Z	Grooved ball bearing 6001-Z	Roulement rainuré à billes 6001-Z
12 *	9455 621 1130	1	Sicherungsring DIN471-12x1	Circlip 12x1	Circlip 12x1
13 *	9456 621 3100	1	Sicherungsring DIN472-28x1,2	Circlip 28x1.2	Circlip 28x1,2
14 *	9456 621 3860	1	Sicherungsring DIN472-35x1,5	Circlip 35x1.5	Circlip 35x1,5
15 *	4119 717 2807	1	Schutzring	Guard ring	Anneau de protection
16 *	4119 717 2806	1	Schutzring	Guard ring	Anneau de protection
17 *	4119 717 3100	1	Abdeckblech	Cover plate	Tôle de protection
18 *	4116 710 3800	1	Druckteller Ø 60 mm □ 19	Thrust plate Ø 60 mm / 2 3/8" □ 19	Disque de pression Ø 60 mm □ 19
19 *	4116 717 2800	1	Schutzscheibe Ø 60 mm	Guard washer Ø 60 mm / 2 3/8"	Rondelle de protection Ø 60 mm
20 *	4119 717 2800	1	Schutzscheibe	Guard washer	Rondelle de protection
21 *	4116 713 1600	1	Druckscheibe Ø 60 mm	Thrust washer Ø 60 mm / 2 3/8"	Rondelle de pression Ø 60 mm
22 *	4116 713 3100	1	Lauffeller	Rider plate	Disque porteur
23 *	4119 713 3100	1	Lauffeller	Rider plate	Disque porteur
24 *	4119 642 7600	1	Bundsicherungsmutter M12x1,5 links	Collar nut M12x1.5 l/h thread	Ecrou à embase M12x1,5 à gauche
25 *	0781 120 1117	1	Getriebefett 80 g (B)	Gear lubricant 80 g (B)	Graisse de réducteur 80 g (B)

(1) FS 300, (2) FS 350



256ET054 SC

Illustration O

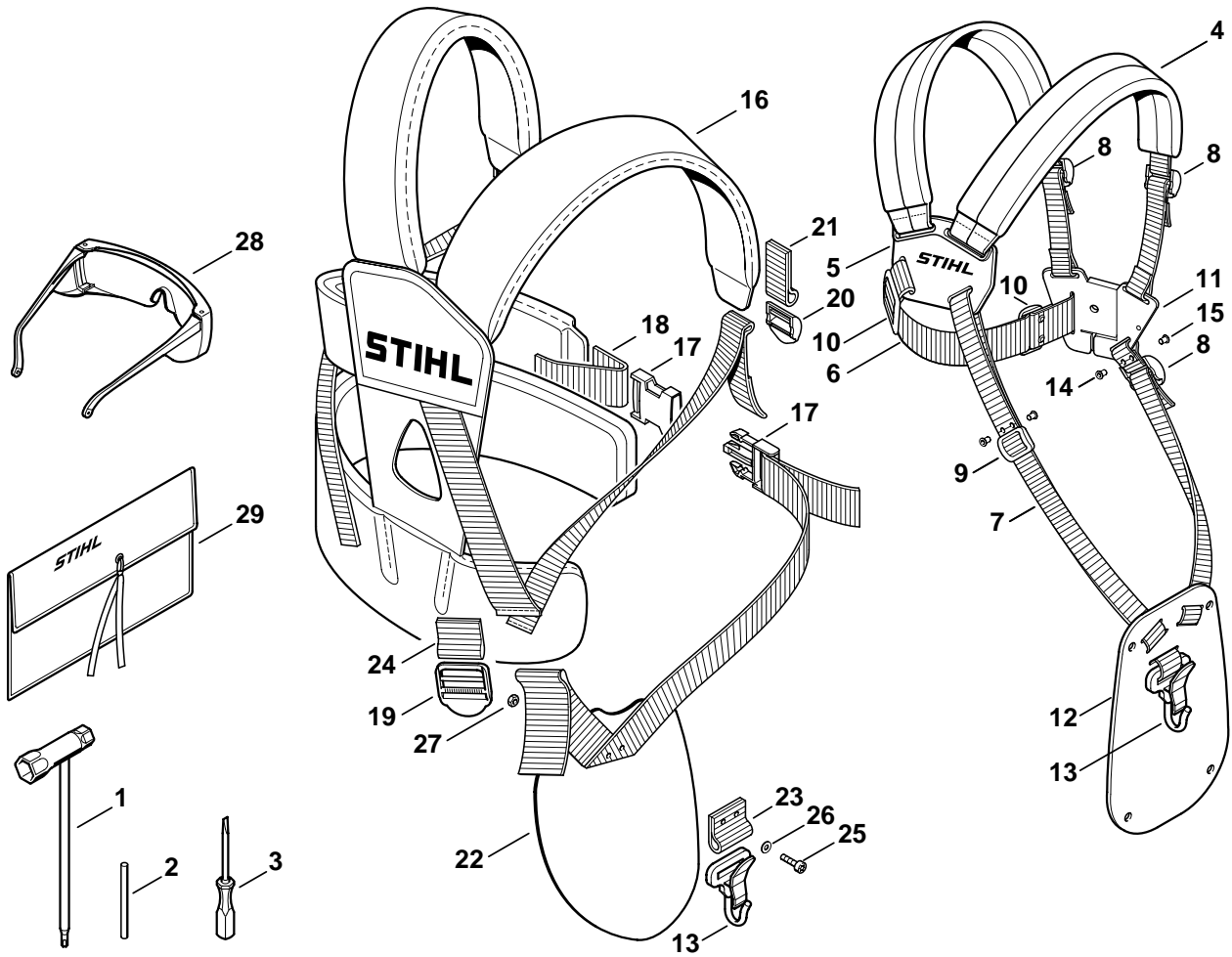
Schutz

Deflector

Capot protecteur

Bild-Nr.	Teile-Nr.	St.-Zahl	Benennung	Part Name	Désignation
	4119 007 1013	1	Satz Schutz □ 1 - 7	Deflector kit □ 1 - 7	Jeu de pièces de capot protecteur □ 1 - 7
1	4119 713 4500	1	Schutz	Deflector	Capot protecteur
2	4112 716 3100	1	Unterlage	Backing plate	Cale
3	9022 341 0980	4	Schraube IS-M5x16-12.9	Spline screw IS-M5x16	Vis cylindrique IS-M5x16
4	4119 716 3200	1	Schürze	Skirt	Tablier
5	4119 710 6000	1	Ablängmesser □ 6, 7	Blade □ 6, 7	Couteau □ 6, 7
6	4118 713 4105	1	Ablängmesser	Blade	Couteau
7	9074 478 4125	2	Schraube IS-5x14	Pan head self-tapping screw IS-5x14	Vis cylindrique IS 5x14
8	4119 710 8105	1	Schutz (B) □ 9 - 14	Deflector (B) □ 9 - 14	Capot protecteur (B) □ 9 - 14
9	4119 711 2100	1	Stopfen (B)	Plug (B)	Bouchon (B)
10	4119 716 6400	1	Druckstück (B)	Thrust pad (B)	Pièce de pression (B)
11	4119 716 6500	1	Klemmstück (B)	Clamp (B)	Pièce de serrage (B)
12	9222 068 0900	2	Mutter DIN557-M6-5 (B)	Square nut M6 (B)	Ecrou à quatre pans M6 (B)
13	9291 021 0140	2	Scheibe DIN125-A6,4 (B)	Washer 6.4 (B)	Rondelle 6,4 (B)
14	9022 341 1420	2	Schraube IS-M6x45-10.9 (B)	Spline screw IS-M6x45 (B)	Vis cylindrique IS-M6x45 (B)
15	4133 710 8101	1	Schutz □ 16, 17	Deflector □ 16, 17	Capot protecteur □ 16, 17
16	4133 713 4110	1	Ablängmesser	Blade	Couteau
17	9074 478 4405	1	Schraube IS-P6x14	Pan head self-tapping screw IS-P6x14	Vis cylindrique IS-P6x14
18	4117 710 8200	1	Anschlag Ø 200 □ 19	Limit stop Ø 200 □ 19	Butée Ø 200 □ 19
19	9022 341 0980	3	Schraube IS-M5x16-12.9	Spline screw IS-M5x16	Vis cylindrique IS-M5x16
20	4000 713 3300	1	Anschlag Ø 225	Limit stop Ø 225	Butée Ø 225
21	9022 371 1020	4	Schraube IS-M5x20-12.9	Spline screw IS-M5x20	Vis cylindrique IS-M5x20
22	4116 790 3901	1	Transportschutz □ 23	Transport guard □ 23	Protecteur de transport □ 23
23	4116 792 4300	1	Spannbügel	Clamping wire	Bride de fixation
	4128 007 1007	1	Satz Schutz (B) (1) □ 2, 24, 25	Guard kit (B) (1) □ 2, 24, 25	Jeu de capot protecteur (B) (1) □ 2, 24, 25
24	4128 713 4500	1	Schutz (B) (1)	Deflector (B) (1)	Capot protecteur (B) (1)
25	9022 341 0980	4	Schraube IS-M5x16-12.9 (B) (1)	Spline screw IS-M5x16 (B) (1)	Vis cylindrique IS-M5x16 (B) (1)

(1) FS 300, (2) FS 350



398ET040 SC

Illustration P

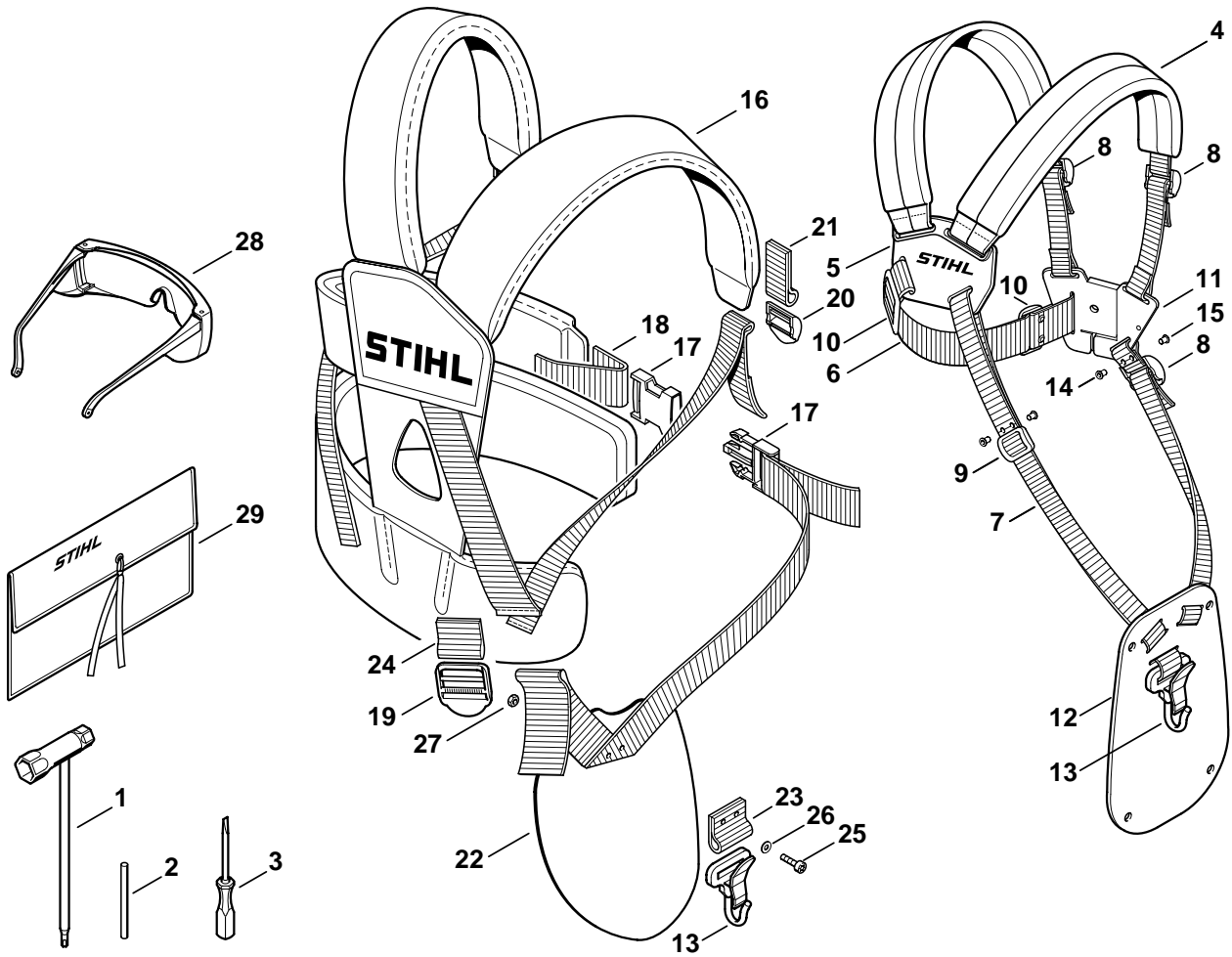
Werkzeuge,
Doppelschultergurt

Tools, Full harness

Outils, Bretelle double

Bild-Nr.	Teile-Nr.	St.-Zahl	Benennung	Part Name	Désignation
	4116 890 1400	1	Satz Werkzeuge □ 1 - 3	Tool kit □ 1 - 3	Jeu d'outils □ 1 - 3
1	4128 890 3400	1	Kombischlüssel	Combination wrench	Clé multiple
2	4130 893 7800	1	Steckdorn	Locking pin	Mandrin
3	5910 890 2305	1	Schraubendreher	Screwdriver	Tournevis
4	4119 710 9001	1	Doppelschultergurt □ 5 - 13	Full harness □ 5 - 13	Harnais □ 5 - 13
5	4119 710 6306	1	Rückenplatte mit Riemen	Backplate with strap	Plaque dorsale avec sangle
6		1	Riemen 38x780 mm (D)	Strap 38x780mm / 1.5x30.7" (D)	Sangle 38x780 mm (D)
	0000 930 2242	1	Gurtband 38 mm x 5 m (A,B)	Webbing 38 mm x 5 m / 1.5x197" (A,B)	Sangle 38 mm x 5 m (A,B)
7		1	Riemen 25 mm x 1,18 m (D)	Strap 25 mm x 1.18 m / 1x46.5" (D)	Sangle 25 mm x 1,18 m (D)
	0000 930 2241	1	Gurtband 25 mm x 10 m (A,B)	Webbing 25 mm x 10 m / 1" x 33' (A,B)	Sangle 25 mm x 10 m (A,B)
8	4203 792 7200	3	Klemmschieber	Slide	Boucle de réglage
9	4119 718 6300	1	Schieber	Slide	Boucle de réglage
10	4119 718 6310	2	Schieber	Slide	Boucle de réglage
	4119 710 6406	1	Schloss mit Riemen □ 11	Buckle with strap □ 11	Fermeture avec sangle □ 11
11	4119 710 6400	1	Schloss	Buckle	Fermeture
12	4119 718 7400	1	Schutzplatte	Guard plate	Plaque de protection
13	4119 710 6906	1	Karabinerhaken	Spring safety hook	Mousqueton
14	9408 021 4530		Nietteil DIN7331-AN4x8x6 (Stückzahl nach Bedarf)	Rivet shank 4x8x6 (quantity as required)	Rivet, partie à riveter 4x8x6 (quantité suivant besoin)
15	9409 021 4420		Kopfteil DIN7331-K4x8 (Stückzahl nach Bedarf)	Rivet head 4x8 (quantity as required)	Rivet, partie tête 4x8 (quantité suivant besoin)
	4134 710 9000	1	Doppelschultergurt (B) □ 13, 16 - 24	Full harness (B) □ 13, 16 - 24	Harnais (B) □ 13, 16 - 24
16	4134 710 9004	1	Doppelschultergurt (B) □ 17 - 21, 24	Full harness (B) □ 17 - 21, 24	Harnais (B) □ 17 - 21, 24
17	4134 710 6401	1	Schloss (B)	Buckle (B)	Fermeture (B)
18		1	Riemen 38x200 mm (B,D)	Strap 38x200 mm / 1.5x7.9" (B,D)	Sangle 38x200 mm (B,D)
19	4134 718 6300	1	Schieber (B)	Shutter (B)	Tiroir (B)
20	4203 792 7200	2	Klemmschieber (B)	Slide (B)	Boucle de réglage (B)
21		2	Riemen 25x220 mm (B,D)	Strap 25x220 mm / 1x8.7" (B,D)	Sangle 25x220 mm (B,D)
22	4134 740 2500	1	Anlagepolster (B) □ 13, 23, 26	Hip pad (B) □ 13, 23, 26	Rembourrage (B) □ 13, 23, 26
23		1	Riemen 38x80 mm (B,D)	Strap 38x80 mm / 1.5x3.1" (B,D)	Sangle 38x80 mm (B,D)
24		1	Riemen 38x80 mm (B,D)	Strap 38x80 mm / 1.5x3.1" (B,D)	Sangle 38x80 mm (B,D)
25	9022 313 0680	2	Schraube IS-M4x16-8.8	Spline screw IS-M4x16	Vis cylindrique IS-M4x16
26	9307 021 0100	2	Scheibe DIN9021-A4,3	Washer 4.3	Rondelle 4,3

(1) FS 300, (2) FS 350



398ET040 SC

Illustration P

Werkzeuge,
Doppelschultergurt

Tools, Full harness

Outils, Bretelle double

Bild-Nr.	Teile-Nr.	St.-Zahl	Benennung	Part Name	Désignation
27	9214 320 0600	2	Sicherungsmutter DIN980-V M4-8	Lock nut M4	Ecrou de sécurité M4
28	0000 884 0307	1	Schutzbrille	Safety glasses	Lunettes de protection
29	0000 891 0801	1	Werkzeugtasche (B)	Tool roll (B)	Pochette à outils (B)

(1) FS 300, (2) FS 350

D Zeichenerklärung

- = darin enthalten Bild-Nr
 * = Maschine älterer Bauart
 (A) = nicht abgebildet
 (B) = nur Sonderzubehör
 (C) = ab Werk nicht mehr lieferbar
 (D) = einzeln kein Ersatzteil
 (1,2...) = Ausführungsarten

E Aclaración de símbolos

- = contiene núm. de ilustración
 * = máquinas de ejecución anterior
 (A) = sin ilustración
 (B) = sólo accesorios especiales
 (C) = ya no se suministra de fábrica
 (D) = la pieza suelta no se suministra como repuesto
 (1,2...) = clases de ejecución

F Merkkien selitys

- = johon sisältyvät kuvan numerot
 * = vanhemmanmalliset koneet
 (A) = ei kuvassa
 (B) = ainoastaan lisävaruste
 (C) = ei toimiteta enää tehtaalta
 (D) = ei toimiteta erikseen
 (1,2...) = Mallit

N Tegnforklaring

- = medfølger fig. nr
 * = Maskiner av eldre modell
 (A) = ikke avbildet
 (B) = bare ekstrautstyr
 (C) = leveres ikke lenger fra fabrikk
 (D) = enkeltdele leveres ikke som reservedel
 (1,2...) = utførelser

P Explicação dos símbolos

- = Incl. a fig. No.
 * = Máquinas de construção mais antiga
 (A) = não ilustrado
 (B) = unicamente acessórios especiais
 (C) = já não fornecível ex-fábrica
 (D) = a peça individual não é nenhuma peça de reposição
 (1,2...) = Configurações

TR İşaret açıklaması

- = İndeks numarada dahildir
 * = Eski model makinalar
 (A) = Şemada yoktur
 (B) = Ekstradır
 (C) = Fabrikadan artık temin edilmez
 (D) = Ayır verilmez
 (1,2...) = Mevcut modeller

BR Explicação dos símbolos

- = inclusive fig. n.
 * = máquinas antigas
 (A) = não ilustrado
 (B) = somente acessórios especiais
 (C) = não mais fornecido pela fábrica
 (D) = não fornecida separadamente
 (1,2...) = diferentes versões

DE Key to symbols

- = including item No.
 * = previous Models
 (A) = not illustrated
 (B) = option
 (C) = no longer available from factory
 (D) = not available as separate item
 (1,2...) = versions available

HR Tumač znakova

- = u istom sadrži dijelove, slike br.
 * = strojevi starije izvedbe
 (A) = nedostaje slika
 (B) = samo kao poseban pribor
 (C) = više se ne isporučuje fco tvornica
 (D) = ne isporučuje se pojedinačno kao pričuvni dio
 (1,2...) = vrste izvedbi

I Leggenda

- = comprendente fig. n.
 * = Macchine di costruzione anteriore
 (A) = non illustrato
 (B) = solo accessorio a richiesta
 (C) = non più fornibile dallo stabilimento
 (D) = non disponibile come ricambio singolo
 (1,2...) = versioni

CZ Vysvětlivky

- = obsahuje obr. č.
 * = stroje starší konstrukce
 (A) = není vyobrazeno
 (B) = jen zvláštní příslušenství
 (C) = ze závodu se již nedodává
 (D) = jednotliví žádný náhradní díl
 (1,2...) = druhy provedení

NL Toelichting symbolen

- = daarin begrepen pos.nr.
 * = machines van een oudere uitvoering
 (A) = niet afgebeeld
 (B) = uitsluitend speciaal toebehoren
 (C) = af fabriek niet meer leverbaar
 (D) = niet los leverbaar
 (1,2...) = uitvoeringen

PL Objaśnienie znaków

- = zawiera rysunki nr.
 * = maszyny starszego typu budowy
 (A) = nie zilustrowano
 (B) = tylko jako wyposażenie specjalne
 (C) = nie dostarczane przez producenta
 (D) = nie występuje jako samodzielna część zamienna
 (1,2...) = rodzaj wykonania

RO Legendă

- = include figura nr.
 * = Utilaje de fabricație mai veche
 (A) = neilustrat
 (B) = doar ca accesoriu opțional
 (C) = nu se mai livrează din fabrică
 (D) = fără piesă de schimb separată
 (1,2...) = diferite modele

F Légende

- = y compris Fig. No.
 * = machines d'ancienne construction
 (A) = non illustré
 (B) = uniquement accessoire optionnel
 (C) = n'est plus livrable départ usine
 (D) = n'est pas livrable séparément
 (1,2...) = différentes exécutions

S Teckenförklaring

- = ingår bild-nr
 * = maskiner av tidigare utförande
 (A) = ej avbildat
 (B) = endast tillbehör
 (C) = levereras inte längre från fabriken
 (D) = ingen separat reservdel
 (1,2...) = varianter

DK Symbolforklaring

- = inklusive fig. nr.
 * = maskiner af ældre konstruktion
 (A) = ikke afbilledet
 (B) = kun ekstratilbehør
 (C) = leveres ikke mere fra fabrik
 (D) = leveres ikke som løs reservedel
 (1,2...) = modelbetegnelser

H Jelmagyarázat

- = abban tartalmazott ábra-szám
 * = Régebbi építéssorozatú gépek
 (A) = Nincs ábrázolva
 (B) = Csak külön tartozék
 (C) = Gyár már nem szállítja
 (D) = nem alkatrész, egyenként
 (1,2...) = Kivitelezési módok

GR Επεξήγηση συμβόλων

- = περιλαμβάνει τον αριθμό του είδους
 * = Μηχανήματα παλαιότερων μοντέλων
 (A) = δεν απεικονίζεται
 (B) = μόνο προαιρετικά είδη
 (C) = δεν διατίθεται από τον κατασκευαστή
 (D) = δεν παραδίδεται ως ξεχωριστό είδος
 (1,2...) = διαφορετικοί τύποι που διατίθενται

RUS Пояснения к условным обозначениям

- = сюда входят номера позиций
 * = машины более старого типа конструкции
 (A) = не изображено на иллюстрации
 (B) = только в виде специальных принадлежностей
 (C) = заводом больше не выпускается
 (D) = не поставляется отдельно как запасная деталь
 (1,2...) = Виды исполнений

UAE زومرلا حرش

- = فروع مقرر على يوتحت
 * = مبدق زارط نم تان يكام
 (A) = فروع مريغ
 (B) = طوقف فصاخ تاملتسم
 (C) = عن صمل نم ديروتلدل طلباق ريغ
 (D) = در فمببراي غة عطقك سيل
 (...2,1) = تازارطل ا غاون