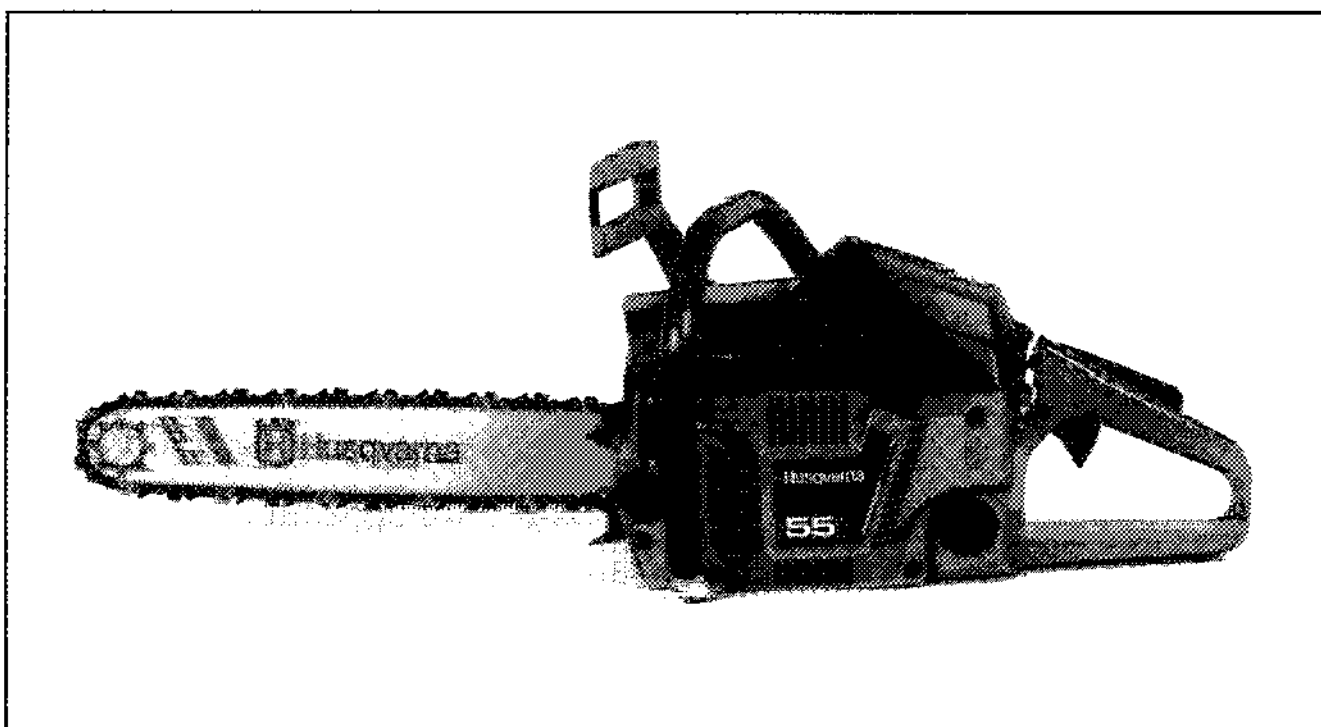


51 / 55



1.1991

Spare parts

Ersatzteile

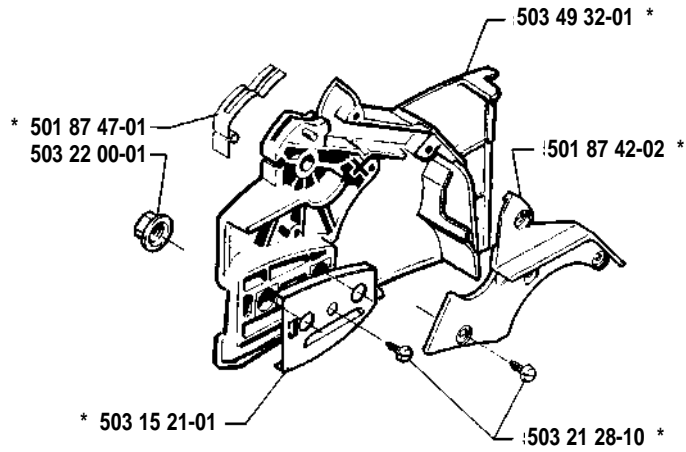
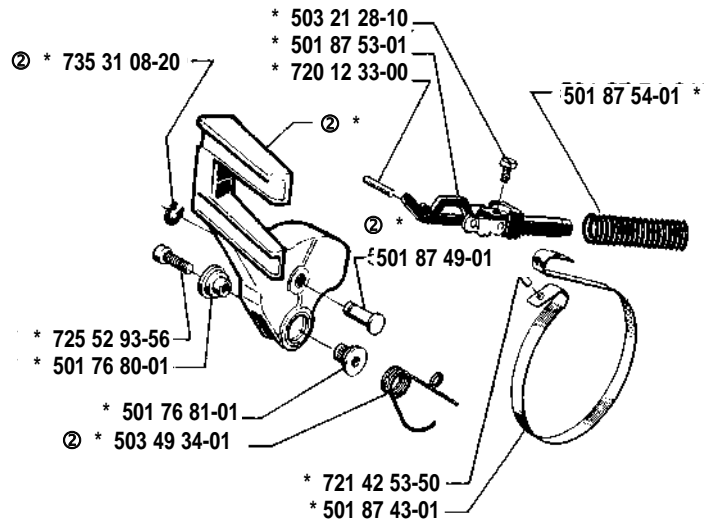
Pièces détachées

Repuestos

Reservdelar

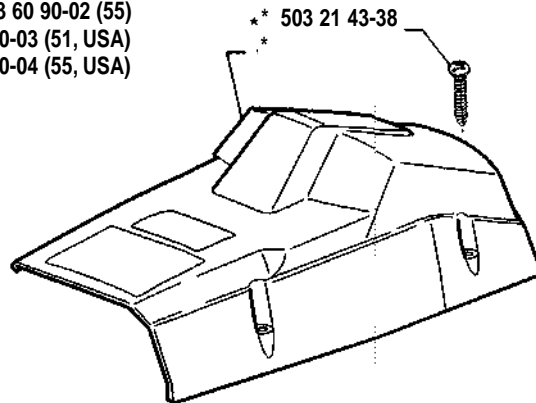
Correction
503 49 81-03

A * compl 503 49 74-01
* compl 501 87 84-03

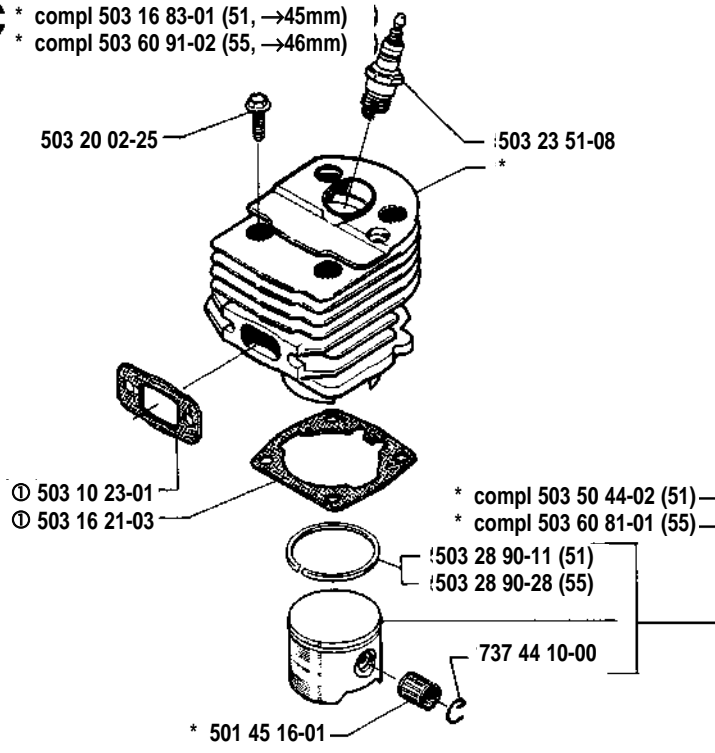


B

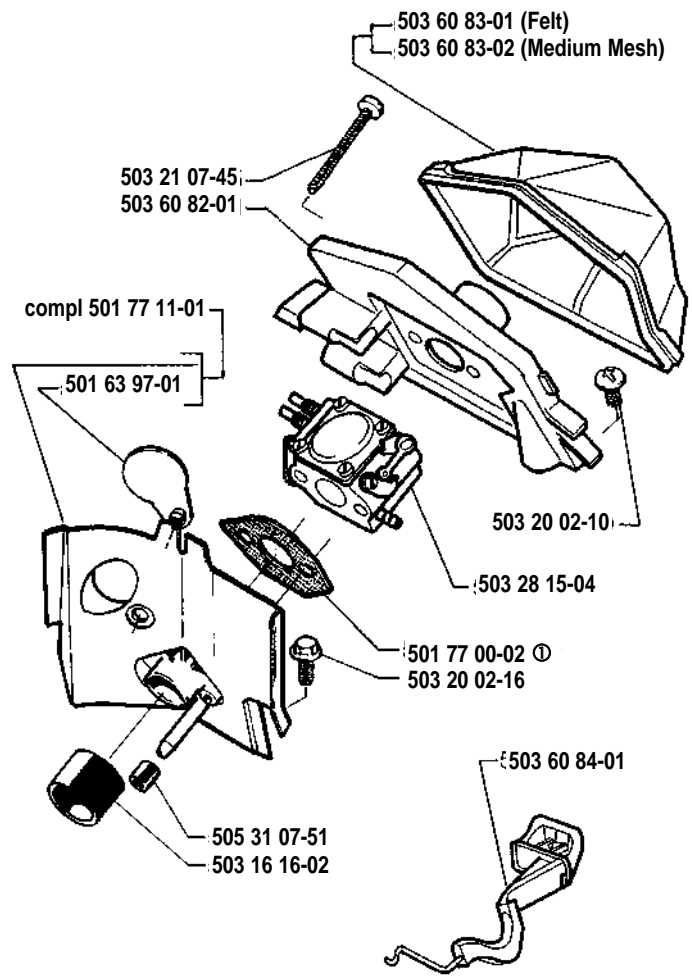
* compl 503 60 90-01 (51)
* compl 503 60 90-02 (55)
* compl 503 60 90-03 (51, USA)
* compl 503 60 90-04 (55, USA)



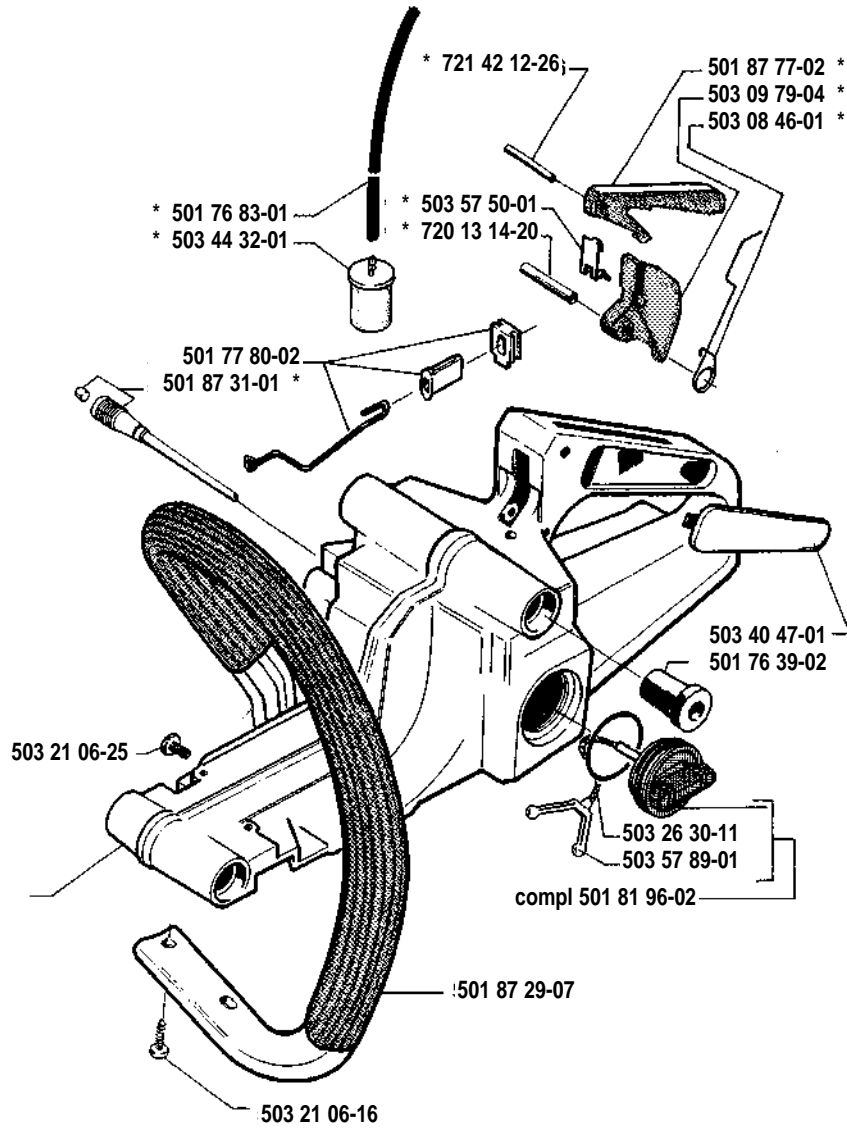
C * compl 503 16 83-01 (51, →45mm)
 * compl 503 60 91-02 (55, →46mm)



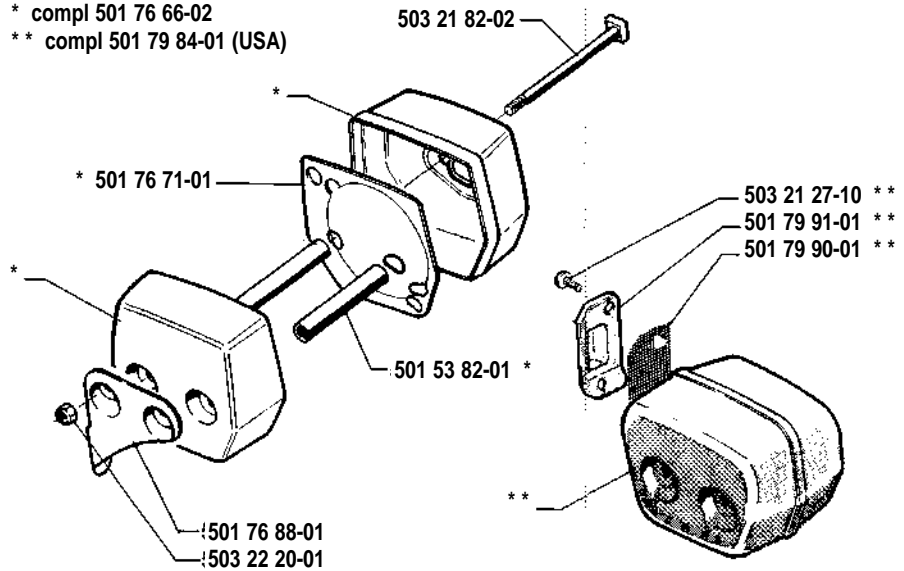
D

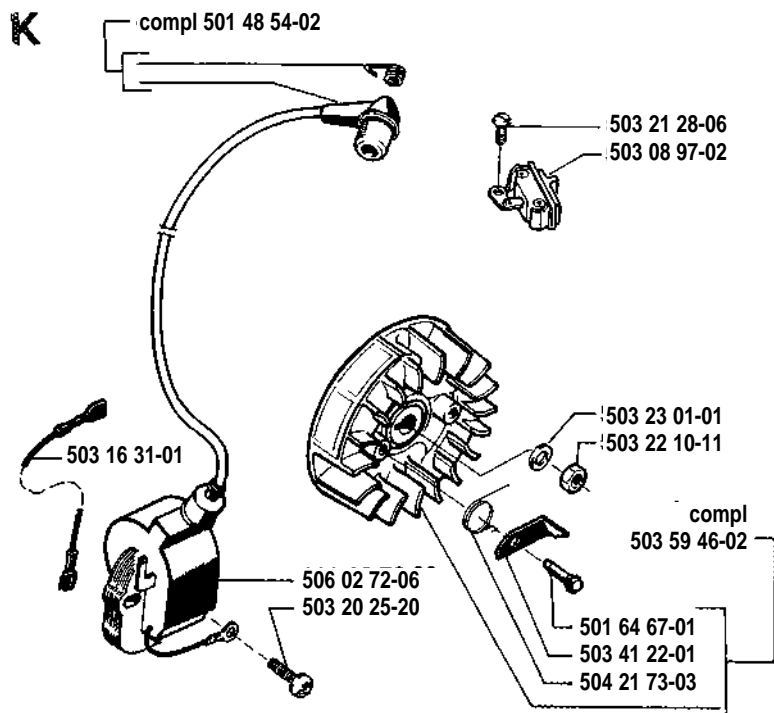
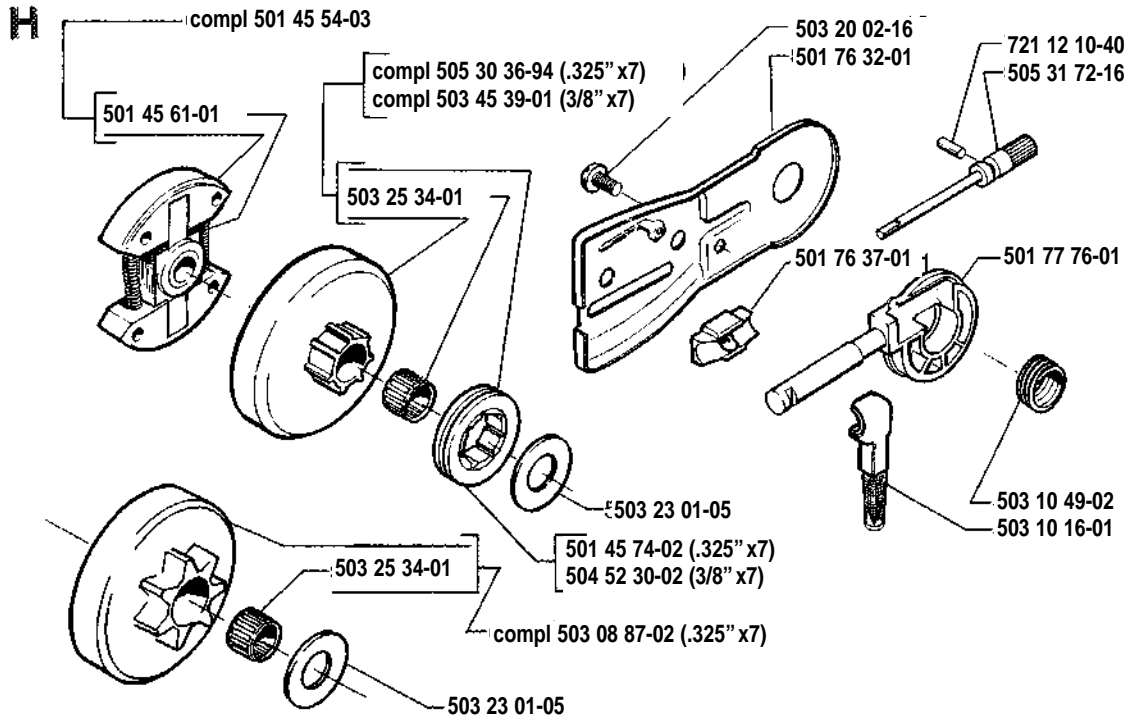
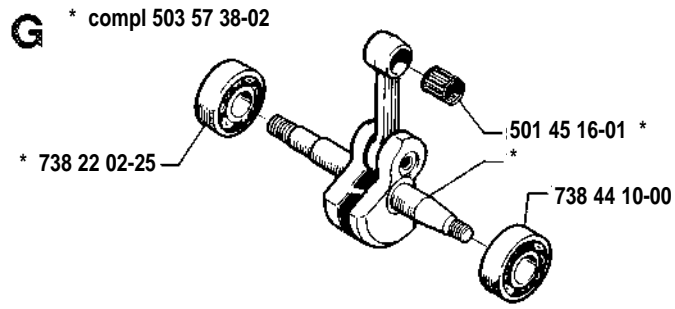


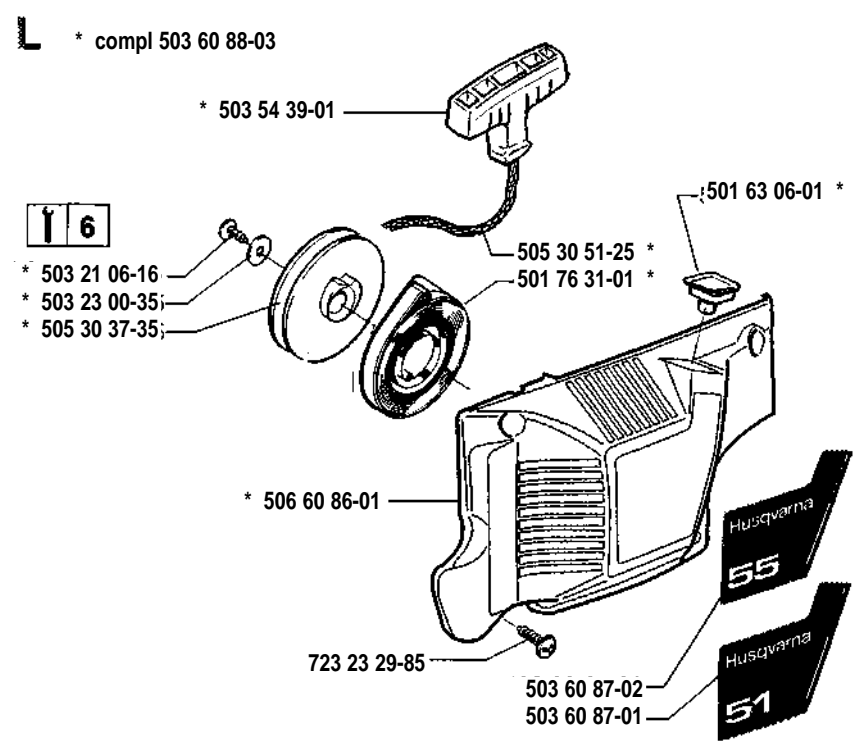
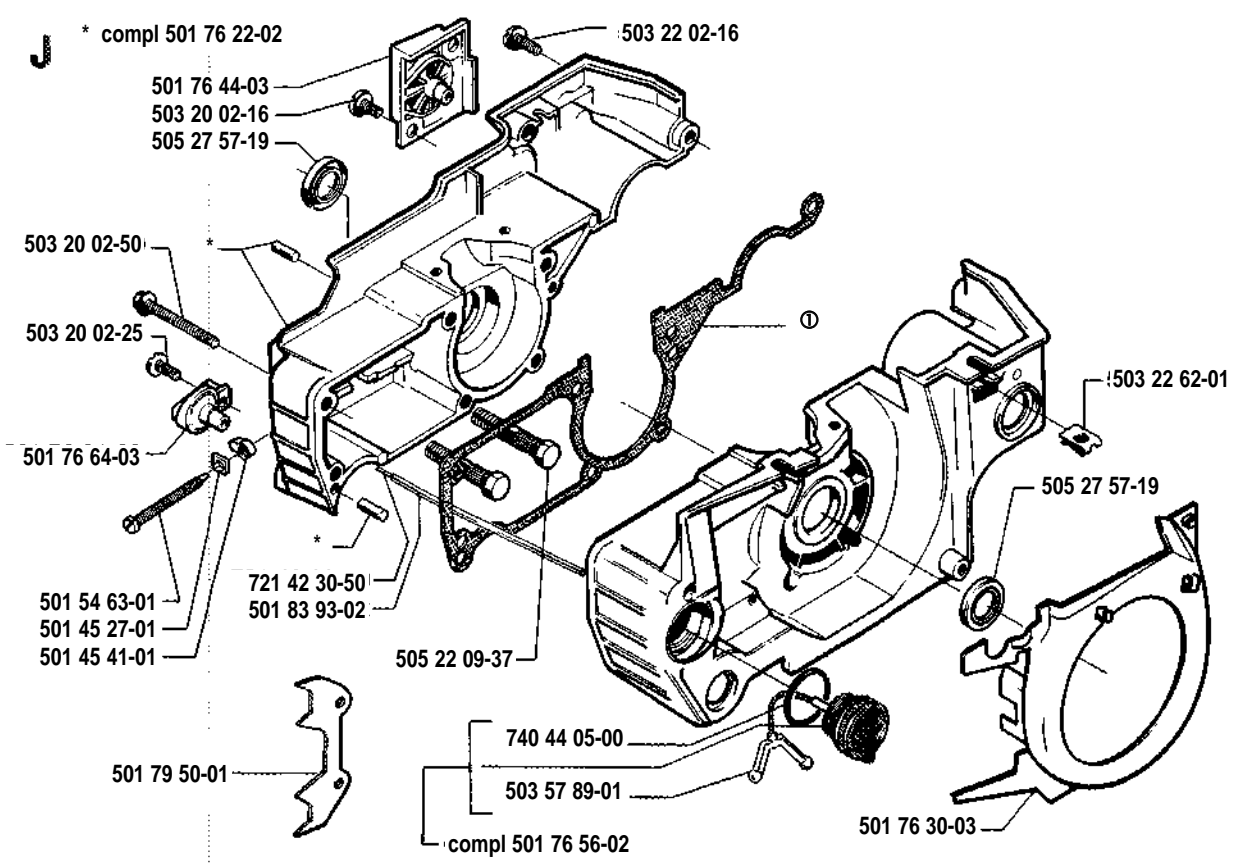
E * compl 501 76 13-10



F * compl 501 76 66-02
** compl 501 79 84-01 (USA)

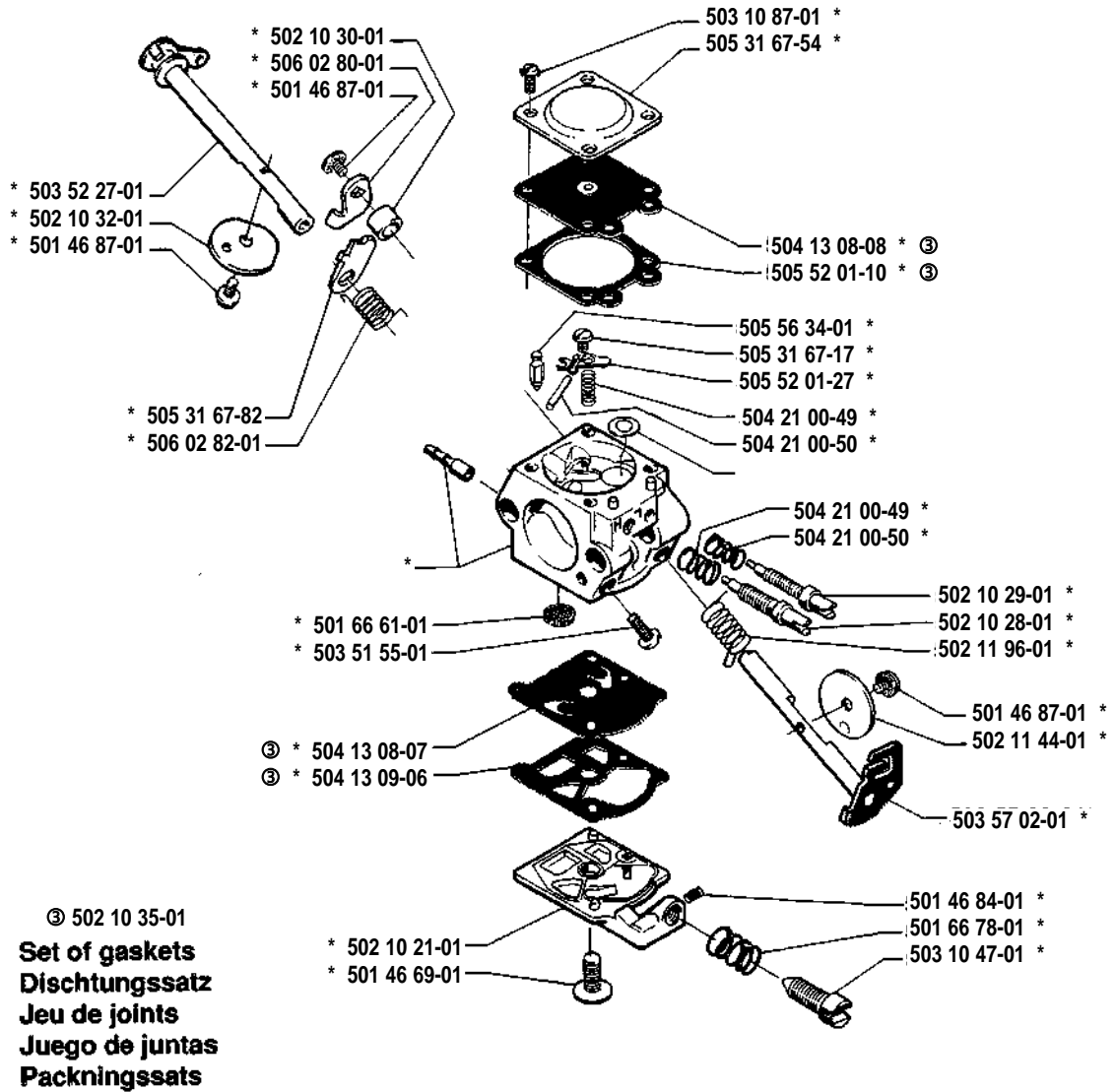




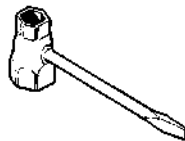


M

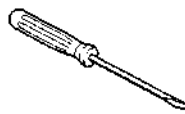
* compl 503 28 15-04

Walbro WT 170**N**

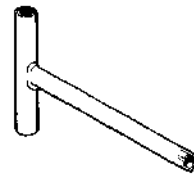
Accessories
Accessoires
Zubehöre
Tillbehör



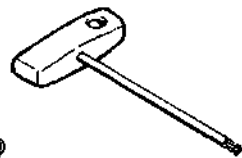
501 69 17-01



501 22 65-01



505 38 13-07

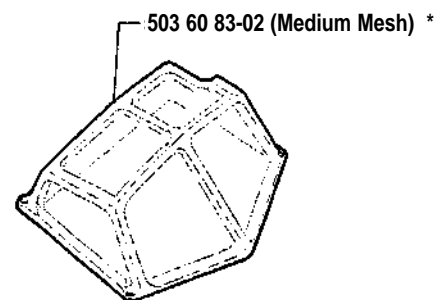
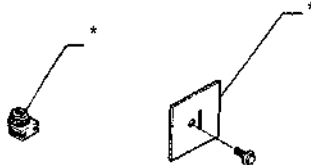


502 71 27-01

O

* compl 501 77 21-02

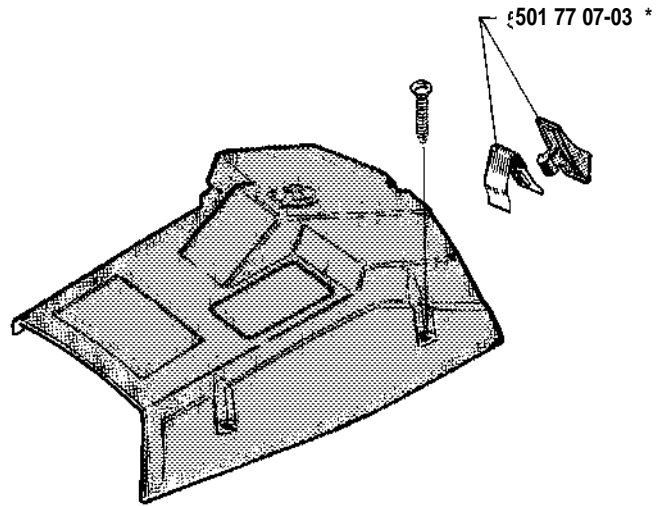
Winter equipment
Winterausrüstung
Equipment d'hiver
Vintersats



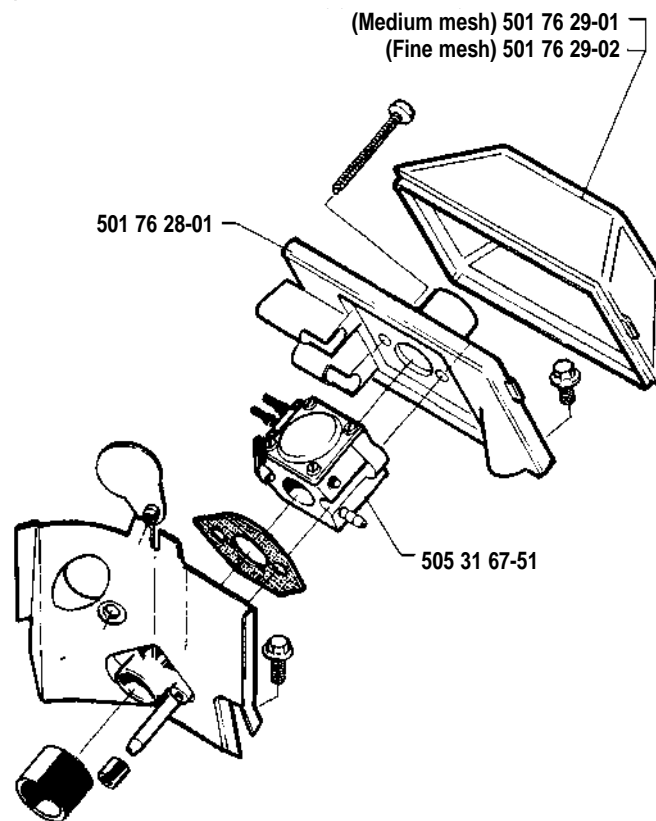
503 60 83-02 (Medium Mesh) *

P

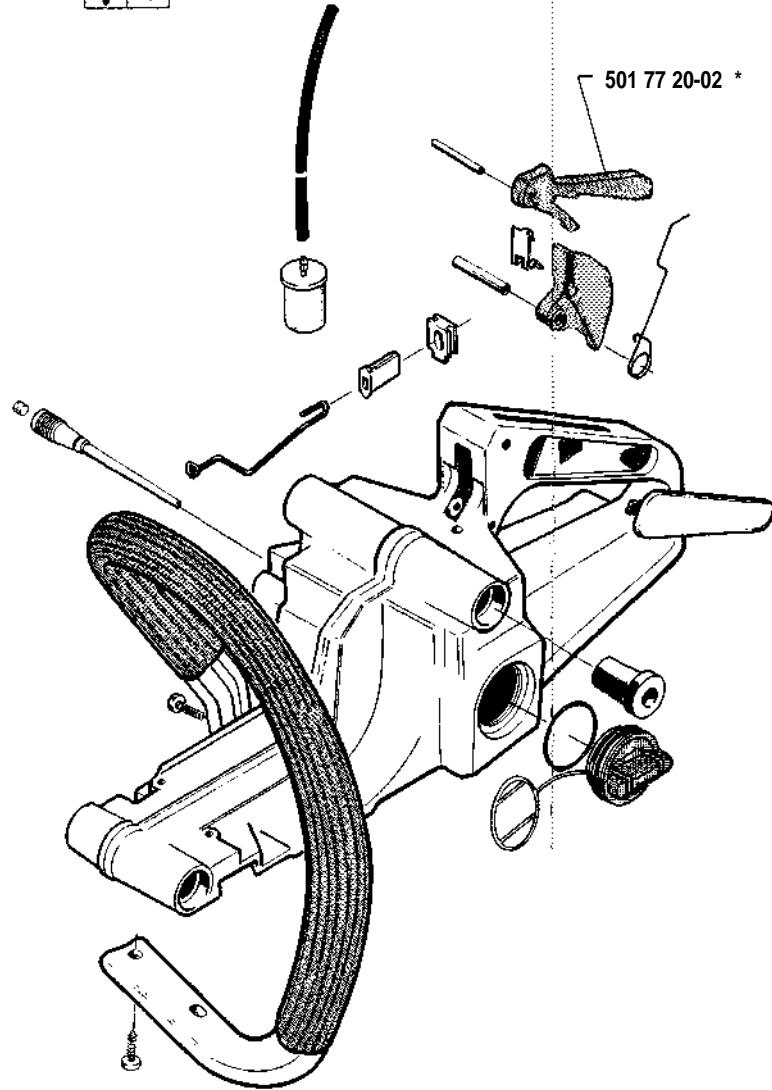
- * compl 503 15 17-03 (USA)
- * compl 503 15 17-04



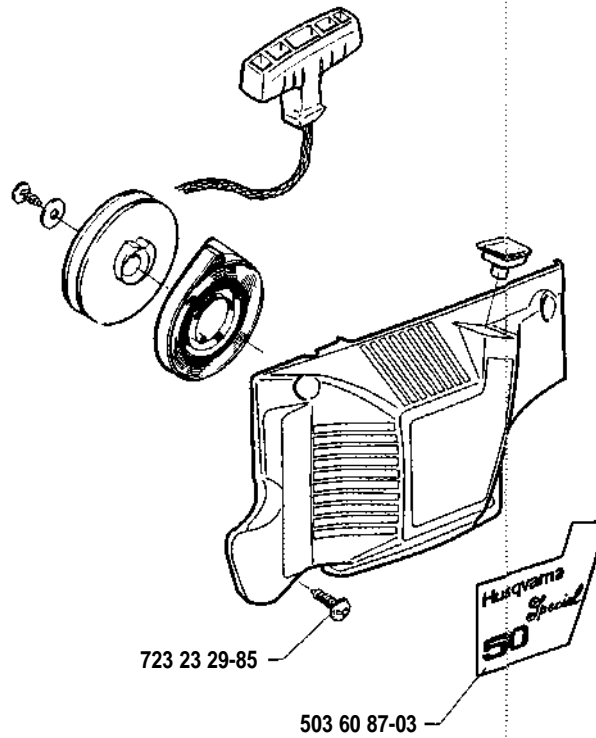
Q



R **14**

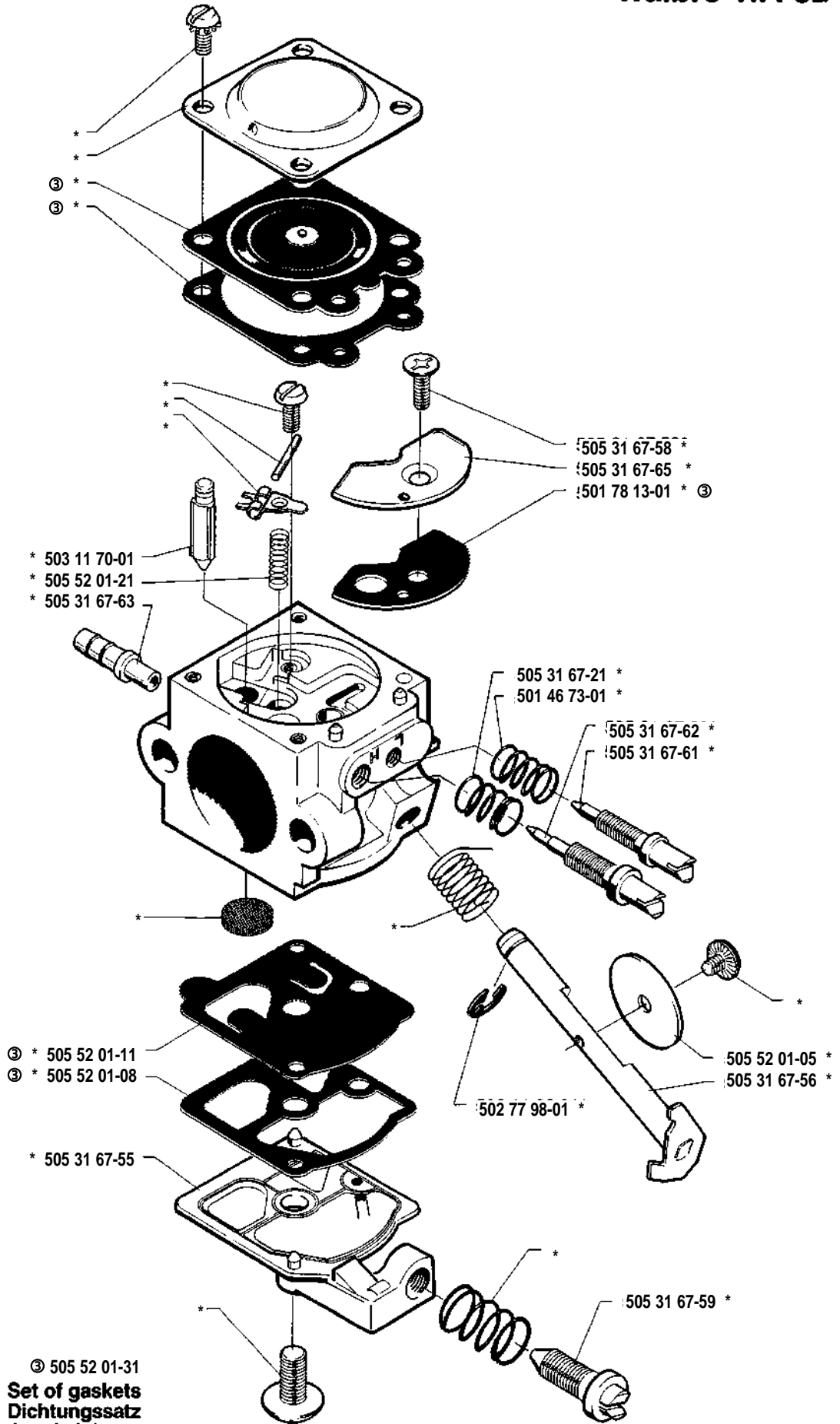


S



T * compl 505 31 67-51

Walbro WA 82



③ * 505 52 01-31
Set of gaskets
Dichtungssatz
Jeu de joints
Juego de juntas
Packningssatz

MODEL NUMBER 51/55

PARTNUMBER	SQUARE	NOTE	PARTNUMBER	SQUARE	NOTE	PARTNUMBER	SQUARE	NOTE	PARTNUMBER	SQUARE	NOTE
501 22 65-01	N		501 79 91-01	F		503 21 43-38	B	N (D)	504 21 00-49	M	
501 45 16-01	C,G		501 81 96-02	E		503 21 82-02	F		504 21 00-50	M	
501 45 27-01	J		501 83 93-02	J		503 22 00-01	A		504 21 73-03	K	
501 45 41-01	J		501 87 29-07	E	N	503 22 10-11	K		504 35 09-05	M	
501 45 54-03	H		501 87 31-01	E		503 22 20-01	F		504 52 30-02	H	
501 45 61-01	H		501 87 42-02	A		503 22 62-01	J		505 22 09-37	J	
501 45 74-02	H		501 87 43-01	A		503 23 00-35	L		505 27 57-19	J	
501 46 69-01	M		501 87 47-01	A		503 23 01-01	K		505 30 36-94	H	
501 46 73-01	T	(50 S)	501 87 49-01	A		503 23 01-05	H		505 30 37-35	L	
501 46 84-01	M		501 87 53-01	A		503 23 51-08	C		505 30 51-25	L	
501 46 87-01	M		501 87 54-01	A		503 25 34-01	H		505 31 07-51	D	
501 48 54-02	K		501 87 77-02	E		503 26 30-11	E		505 31 67-17	M	
501 53 82-01	F		501 87 84-03	A		503 28 15-04	D,M		505 31 67-21	T	(50 S)
501 54 63-01	J		502 10 21-01	M		503 28 90-11	C	(51)	505 31 67-51	Q,T	(50 S)
501 63 06-01	L		502 10 28-01	M		503 28 90-28	C	(55)	505 31 67-54	M	
501 63 97-01	D		502 10 29-01	M		503 40 47-01	E		505 31 67-55	T	(50 S)
501 64 67-01	K		502 10 30-01	M		503 41 22-01	K		505 31 67-56	T	(50 S)
501 66 61-01	M		502 10 32-01	M		503 44 32-01	E		505 31 67-58	T	(50 S)
501 66 78-01	M		502 10 35-01	M		503 45 39-01	H		505 31 67-59	T	(50 S)
501 69 17-01	N		502 11 44-01	M		503 49 32-01	A		505 31 67-61	T	(50 S)
501 76 13-10	E	N	502 11 96-01	M	N	503 49 34-01	A		505 31 67-62	T	(50 S)
501 76 18-02	C,D,J	1	502 11 98-01	T	(50 S)	503 49 81-01	A		505 31 67-63	T	(50 S)
501 76 22-02	J		502 71 27-01	N		503 50 44-02	C	(51)	505 31 67-65	T	(50 S)
501 76 28-01	Q	(50 S)	503 08 46-01	E		503 51 55-01	M		505 31 67-82	M	
501 76 29-01	Q	(50 S)	503 08 87-02	H		503 52 27-01	M		505 31 72-16	H	
501 76 29-02	Q	(50 S)	503 08 97-02	K		503 54 39-01	L		505 38 13-07	N	
501 76 30-03	J		503 09 79-04	E		503 56 34-01	M		505 52 01-05	T	(50 S)
501 76 31-01	L		503 10 16-01	H		503 57 02-01	M		505 52 01-08	T	(50 S)
501 76 32-01	H		503 10 23-01	C	1	503 57 38-02	G		505 52 01-10	M	
501 76 37-01	H		503 10 47-01	M		503 57 42-01	M		505 52 01-11	T	(50 S)
501 76 39-02	E		503 10 49-02	H		503 57 50-01	E		505 52 01-21	T	(50 S)
501 76 44-03	J		503 10 87-01	M		503 57 89-01	E,J		505 52 01-25	M	
501 76 56-02	J		503 11 70-01	T	(50 S)	503 59 46-02	K		505 52 01-27	M	
501 76 64-03	J		503 15 17-03	P	(50 S)	503 60 81-01	C	(55)	505 52 01-31	T	(50 S)
501 76 66-02	F		503 15 17-04	P	(50 S)	503 60 82-01	D		506 02 72-06	K	N
501 76 71-01	F		503 15 21-01	A		503 60 83-01	D		506 02 80-01	M	
501 76 80-01	A		503 16 16-02	D		503 60 83-02	D,O		506 02 82-01	M	
501 76 81-01	A		503 16 21-03	C	1	503 60 84-01	D		720 12 33-00	A	
501 76 83-01	E		503 16 31-01	K		503 60 86-01	L		720 13 14-20	E	
501 76 88-01	F		503 16 83-01	C	(51)	503 60 87-01	L	(51)	721 12 10-40	H	
501 77 00-02	D	1	503 20 02-10	D	N (A)	503 60 87-02	L	(55)	721 42 12-26	E	
501 77 07-03	P	(50 S)	503 20 02-16	D,H,J	N (A)	503 60 87-03	S	(50 S)	721 42 30-50	J	
501 77 11-01	D		503 20 02-25	C,J	N (A)	503 60 88-03	L		721 42 52-50	A	
501 77 20-02	R	(50 S)	503 20 02-50	J	N (A)	503 60 90-01	B	(51)	723 23 29-85	L,S	
501 77 21-02	O		503 20 25-20	K	N (B)	503 60 90-02	B	(55)	725 52 93-56	A	
501 77 76-01	H		503 21 06-16	E,L	N (C)	503 60 90-03	B	(51,US)	735 31 08-20	A	
501 77 80-02	E		503 21 06-25	E	N (C)	503 60 90-04	B	(55,US)	737 44 10-00	C	
501 78 13-01	T	(50 S)	503 21 07-45	D	N (C)	503 60 91-02	C	(55)	738 22 02-25	G	
501 79 50-01	J		503 21 27-10	F	N (D)	504 13 08-07	M		740 44 05-00	J	
501 79 84-01	F		503 21 28-06	K	N (D)	504 13 08-08	M				
501 79 90-01	F		503 21 28-10	A	N (D)	504 13 09-06	M				

017618-02
 SET OF GASKETS
 DICHTUNGSSATZ
 JEU DE JOINTS
 JUEGO DE JUNTAS
 PACKNINGSSATS

N = NEW PART
 NEUES TEIL
 NOUVELLE PIECE
 NUEVA PIEZA
 NY DETALJ

(A) (B) (C) (D)

