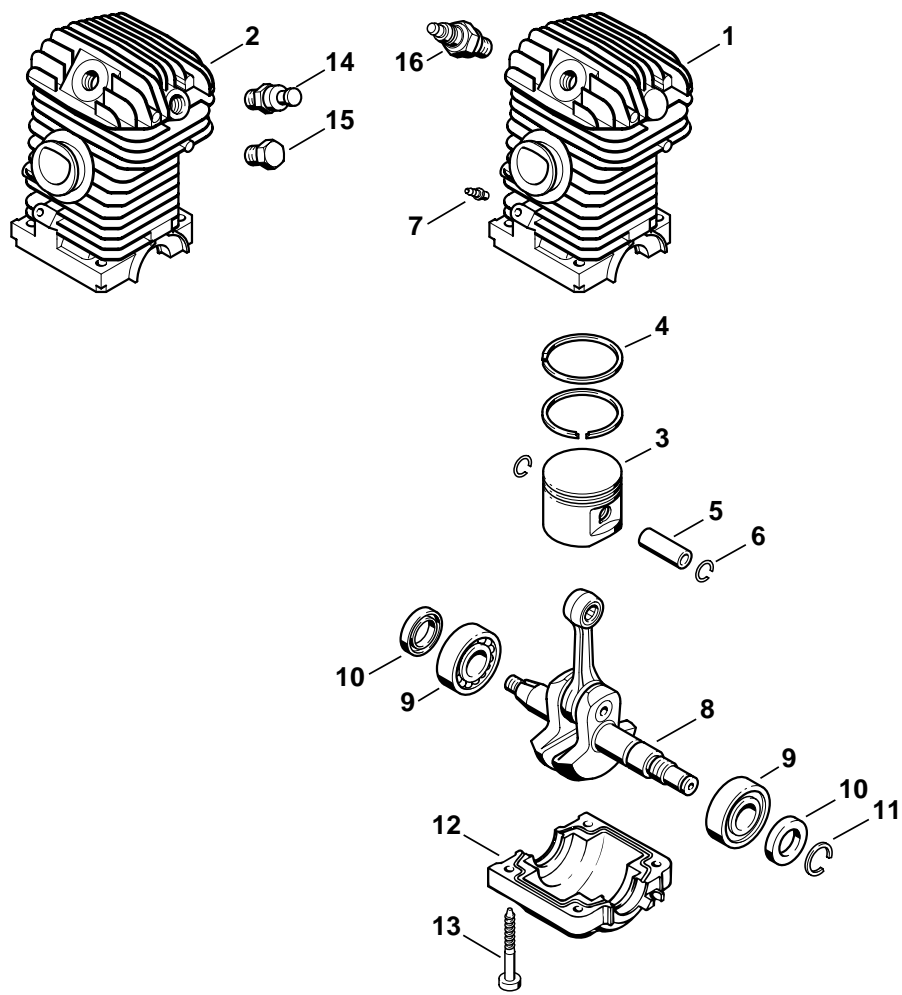


STIHL MS 210, 230, 250 (1123)

Ersatzteilliste Spare Parts List Liste des pièces

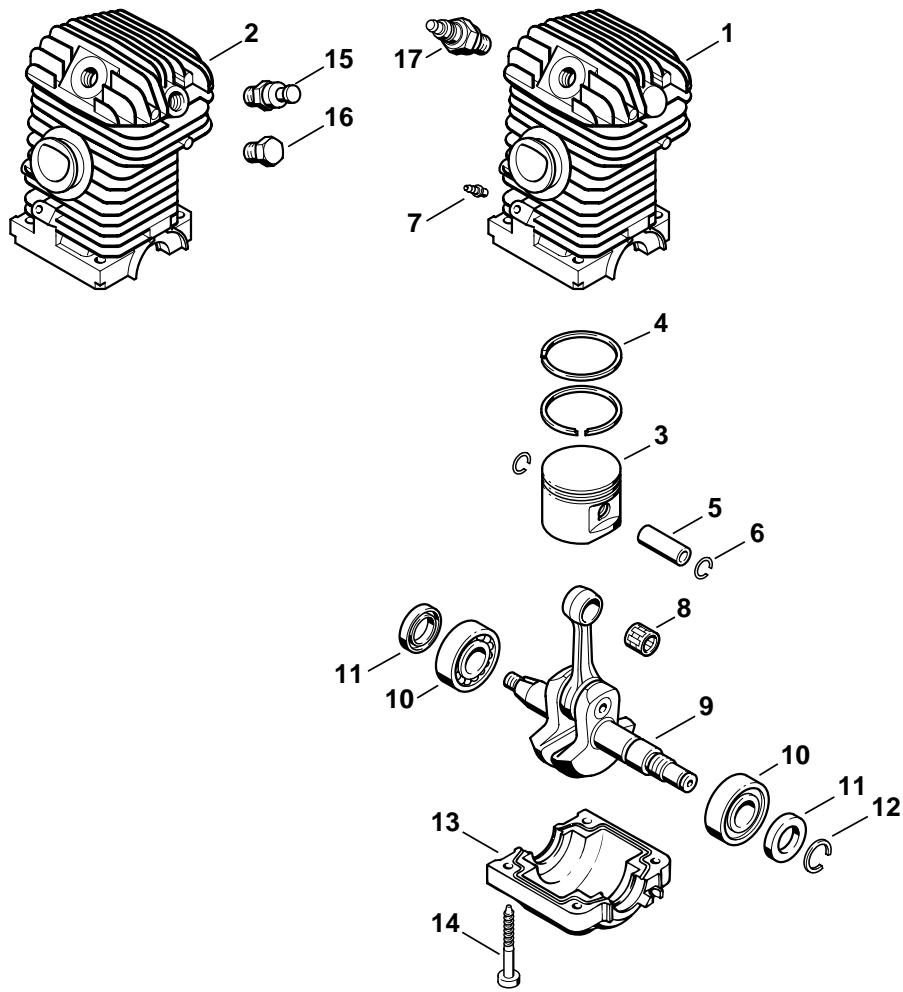
- A** Triebwerk MS 210
Shortblock MS 210
Bloc moteur MS 210
- B** Triebwerk MS 230
Shortblock MS 230
Bloc moteur MS 230
- C** Triebwerk MS 250
Shortblock MS 250
Bloc moteur MS 250
- D** Motorgehäuse
Engine housing
Carter moteur
- E** Kettenschnellspannung
Quick tensioner parts
Pièces de tendeur de chaîne rapide
- F** Ölpumpe
Oil pump
Pompe à huile
- G** Kupplung
Clutch
Embrayage
- H** Kettenbremse
Chain brake
Frein de chaîne
- J** Schalldämpfer
Muffler
Silencieux
- K** Zündanlage
Ignition system
Dispositif d'allumage
- L** Lüftergehäuse mit Anwerfvorrichtung
Fan housing with rewind starter
Carter de ventilateur avec lanceur
- M** Lüftergehäuse mit Anwerfvorrichtung
ErgoStart
Fan housing with rewind starter ErgoStart
Carter de ventilateur avec lanceur
ErgoStart
- N** Luftfilter
Air filter
Filtre à air
- O** Griffgehäuse
Handle housing
Carter de poignée
- P** Vergaser C1Q-S84B, C1Q-S85B,
C1Q-S86B, C1Q-S87B
Carburetor C1Q-S84B, C1Q-S85B,
C1Q-S86B, C1Q-S87B
Carburateur C1Q-S84B, C1Q-S85B,
C1Q-S86B, C1Q-S87B
- Q** Vergaser WT-215 BR
Carburetor WT-215 BR
Carburateur WT-215 BR
- R** (17.2003)
Vergaser WT-215, WT-286A
Carburetor WT-215, WT-286A
Carburateur WT-215, WT-286A
- S** Vergaser C1Q-S75A, C1Q-S76A,
C1Q-S77A USA
Carburetor C1Q-S75A, C1Q-S76A,
C1Q-S77A USA
Carburateur C1Q-S75A, C1Q-S76A,
C1Q-S77A USA
- T** Vergaser C1Q-S89B, -S90A, -S91A,
-S92A, -S102A ErgoStart
Carburetor C1Q-S89B, -S90A, -S91A,
-S92A, -S102A ErgoStart
Carburateur C1Q-S89B, -S90A, -S91A,
-S92A, -S102A ErgoStart
- U** Werkzeuge, Zubehör
Tools, Extras
Outils, Accessoires



208ET010 SC

Bild-Nr.	Teile-Nr.	St-Zahl	Benennung	Part Name	Désignation
1	1123 020 1221	1	Zylinder mit Kolben Ø 40 mm (1) □ 3 - 7, 13	Cylinder with piston Ø 40mm (1) □ 3 - 7, 13	Cylindre avec piston Ø 40 mm (1) □ 3 - 7, 13
2	1123 020 1222	1	Zylinder mit Kolben Ø 40 mm (1) □ 3 - 7, 13, 15	Cylinder with piston Ø 40mm (1) □ 3 - 7, 13, 15	Cylindre avec piston Ø 40 mm (1) □ 3 - 7, 13, 15
3	1123 030 2003	1	Kolben Ø 40 mm (1) □ 4 - 6	Piston Ø 40mm (1) □ 4 - 6	Piston Ø 40 mm (1) □ 4 - 6
4	1123 034 3005	2	Verdichtungsring Ø 40x1,2 mm (1)	Piston ring Ø 40x1.2mm (1)	Segment de piston Ø 40x1,2 mm (1)
5	4119 034 1500	1	Kolbenbolzen (1)	Piston pin (1)	Axe de piston (1)
6	9463 650 1000	2	Sprengring DIN73130-C10 (1)	Snap ring 10 (1)	Jonc d'arrêt 10 (1)
7	0000 988 5211	1	Stutzen (1)	Connector (1)	Manchon (1)
8	1123 030 0411	1	Kurbelwelle (1)	Crankshaft (1)	Vilebrequin (1)
9	9503 003 0340	2	Kugellager DIN625-6202 (1)	Grooved ball bearing 6202 (1)	Roulement rainuré à billes 6202 (1)
			(24.96)	(24.96)	(24.96)
10	9638 003 1581	2	WDR BS15x25x5 (1)	Oil seal 15x25x5 (1)	Bague d'étanchéité 15x25x5 (1)
10	9639 003 1585	2	WDR DIN3760-AS15x25x5 (1)	Oil seal 15x25x5 (1)	Bague d'étanchéité 15x25x5 (1)
11	9468 621 1520	1	Sicherungsring 15x1 (1)	Circlip 15x1 (1)	Circlips 15x1 (1)
12	1123 021 2500	1	Kurbelwanne (1)	Engine pan (1)	Carter inférieur (1)
13	9075 478 4195	4	Schraube IS-D5,3x41 (1)	Pan head self-tapping screw IS-D5.3x41 (1)	Vis cylindrique IS-D5,3x41 (1)
14	1123 020 9400	1	Dekompressionsventil Leichtstartausführung (1)	Decompression valve Easy start version (1)	Soupape de décompression Version à démarrage vacil (1)
15	1122 025 2200	1	Stopfen (1)	Plug (1)	Bouchon (1)
16	1110 400 7005	1	Zündkerze Bosch WSR 6 F (1)	Spark plug Bosch WSR 6 F (1)	Bougie Bosch WSR 6 F (1)
16	0000 400 7000	1	Zündkerze NGK BPMR7A (1)	Spark plug NGK BPMR7A (1)	Bougie NGK BPMR7A (1)
	0783 830 2000	1	Dichtungsmasse Dirko HT rot (A) (1)	Tube of sealant Dirko HT red (A) (1)	Tube de pâte d'étanchéité Dirko HT rouge (A) (1)

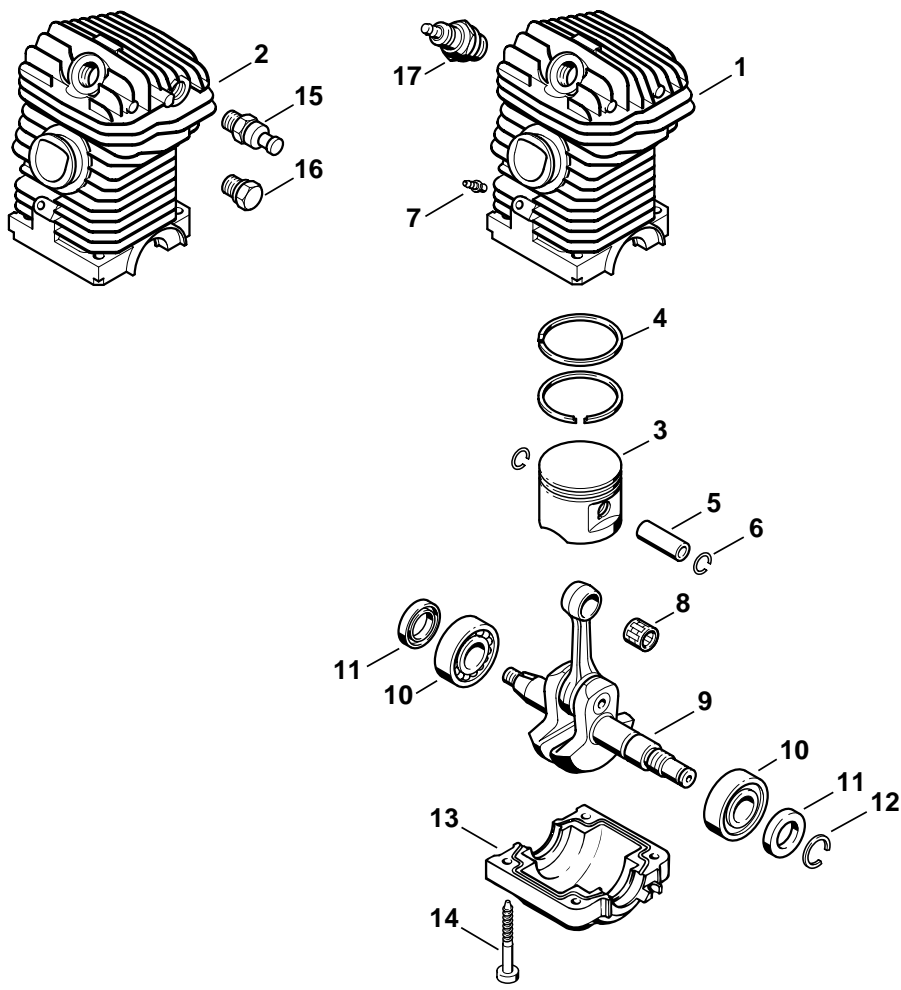
(1) MS 210, (2) MS 230, (3) MS 250



208ET000 SC

Bild-Nr.	Teile-Nr.	St-Zahl	Benennung	Part Name	Désignation
1	1123 020 1223	1	Zylinder mit Kolben Ø 40 mm (2) □ 3 - 7, 14	Cylinder with piston Ø 40mm (2) □ 3 - 7, 14	Cylindre avec piston Ø 40 mm (2) □ 3 - 7, 14
2	1123 020 1224	1	Zylinder mit Kolben Ø 40 mm Leichtstartausführung (2) □ 3 - 7, 14, 16	Cylinder with piston Ø 40mm Easy start version (2) □ 3 - 7, 14, 16	Cylindre avec piston Ø 40 mm Version à démarrage vacil (2) □ 3 - 7, 14, 16
3	1123 030 2019	1	Kolben Ø 40 mm (2) □ 4, 5, 6	Piston Ø 40mm (2) □ 4, 5, 6	Piston Ø 40 mm (2) □ 4, 5, 6
4	1123 034 3005	2	Verdichtungsring Ø 40x1,2 mm (2)	Piston ring Ø 40x1.2mm (2)	Segment de piston Ø 40x1,2 mm (2)
5	4119 034 1500	1	Kolbenbolzen (2)	Piston pin (2)	Axe de piston (2)
6	9463 650 1000	2	Sprengring DIN73130-C10 (2)	Snap ring 10 (2)	Jonc d'arrêt 10 (2)
7	0000 988 5211	1	Stutzen (2)	Connector (2)	Manchon (2)
8	9512 003 2250	1	Nadelkranz 10x13x12,5 (2)	Needle cage 10x13x12.5 (2)	Cage à aiguilles 10x13x12,5 (2)
9	1123 030 0400	1	Kurbelwelle (2)	Crankshaft (2)	Vilebrequin (2)
10	9503 003 0340	2	Kugellager DIN625-6202 (2)	Grooved ball bearing 6202 (2)	Roulement rainuré à billes 6202 (2)
			(24.96)	(24.96)	(24.96)
11	9638 003 1581	2	WDR BS15x25x5 (2)	Oil seal 15x25x5 (2)	Bague d'étanchéité 15x25x5 (2)
11	9639 003 1585	2	WDR DIN3760-AS15x25x5 (2)	Oil seal 15x25x5 (2)	Bague d'étanchéité 15x25x5 (2)
12	9468 621 1520	1	Sicherungsring 15x1 (2)	Circlip 15x1 (2)	Circlips 15x1 (2)
13	1123 021 2500	1	Kurbelwanne (2)	Engine pan (2)	Carter inférieur (2)
14	9075 478 4195	4	Schraube IS-D5,3x41 (2)	Pan head self-tapping screw IS-D5.3x41 (2)	Vis cylindrique IS-D5,3x41 (2)
15	1123 020 9400	1	Dekompressionsventil Leichtstartausführung (2)	Decompression valve Easy start version (2)	Soupape de décompression Version à démarrage vacil (2)
16	1122 025 2200	1	Stopfen (2)	Plug (2)	Bouchon (2)
17	1110 400 7005	1	Zündkerze Bosch WSR 6 F (2)	Spark plug Bosch WSR 6 F (2)	Bougie Bosch WSR 6 F (2)
17	0000 400 7000	1	Zündkerze NGK BPMR7A (2)	Spark plug NGK BPMR7A (2)	Bougie NGK BPMR7A (2)
	0783 830 2000	1	Dichtungsmasse Dirko HT rot (A) (2)	Tube of sealant Dirko HT red (A) (2)	Tube de pâte d'étanchéité Dirko HT rouge (A) (2)

(1) MS 210, (2) MS 230, (3) MS 250



208ET001 SC

Illustration C

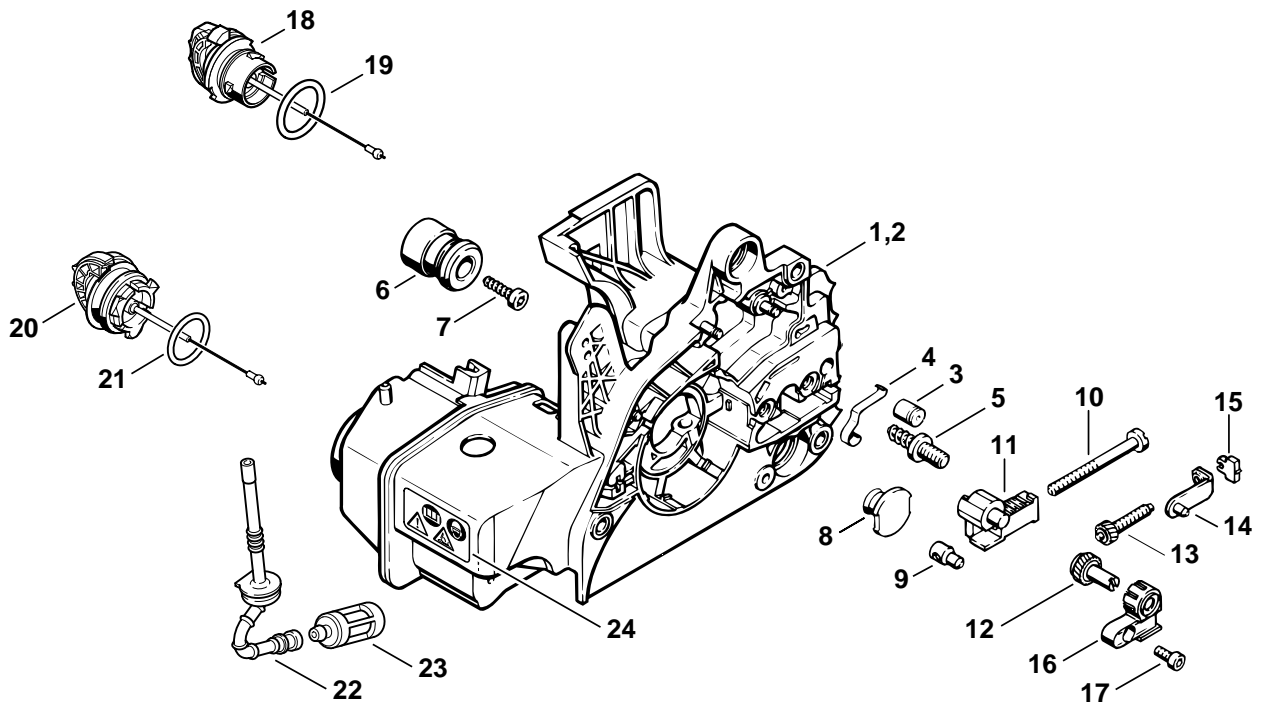
Triebwerk MS 250

Shortblock MS 250

Bloc moteur MS 250

Bild-Nr.	Teile-Nr.	St-Zahl	Benennung	Part Name	Désignation
1	1123 020 1209	1	Zylinder mit Kolben Ø 42,5 mm (3) □ 3 - 7, 14	Cylinder with piston Ø 42.5mm (3) □ 3 - 7, 14	Cylindre avec piston Ø 42,5 mm (3) □ 3 - 7, 14
2	1123 020 1220	1	Zylinder mit Kolben Ø 42,5 mm Leichtstartausführung (3) □ 3 - 7, 14, 16	Cylinder with piston Ø 42.5mm Easy start version (3) □ 3 - 7, 14, 16	Cylindre avec piston Ø 42,5 mm Version à démarrage vacil (3) □ 3 - 7, 14, 16
3	1123 030 2016	1	Kolben Ø 42,5 mm (3) □ 4 - 6	Piston Ø 42,5mm (3) □ 4 - 6	Piston Ø 42,5 mm (3) □ 4 - 6
4	1123 034 3006	2	Verdichtungsring Ø 42,5x1,2 mm (3)	Piston ring Ø 42.5x1.2mm (3)	Segment de piston Ø 42,5x1,2 mm (3)
5	4119 034 1500	1	Kolbenbolzen (3)	Piston pin (3)	Axe de piston (3)
6	9463 650 1000	2	Sprengring DIN73130-C10 (3)	Snap ring 10 (3)	Jonc d'arrêt 10 (3)
7	0000 988 5211	1	Stutzen (3)	Connector (3)	Manchon (3)
8	9512 003 2250	1	Nadelkranz 10x13x12,5 (3)	Needle cage 10x13x12.5 (3)	Cage à aiguilles 10x13x12,5 (3)
9	1123 030 0400	1	Kurbelwelle (3)	Crankshaft (3)	Vilebrequin (3)
9	1123 030 0410	1	Kurbelwelle nur in Brasilien erhältlich (3)	Crankshaft available in Brazil only (3)	Vilebrequin seulement livrable au Brésil (3)
10	9503 003 0340	2	Kugellager DIN625-6202 (3)	Grooved ball bearing 6202 (3)	Roulement rainuré à billes 6202 (3)
			(24.96)	(24.96)	(24.96)
11	9638 003 1581	2	WDR BS15x25x5 (3)	Oil seal 15x25x5 (3)	Bague d'étanchéité 15x25x5 (3)
11	9639 003 1585	2	WDR DIN3760-AS15x25x5 (3)	Oil seal 15x25x5 (3)	Bague d'étanchéité 15x25x5 (3)
12	9468 621 1520	1	Sicherungsring 15x1 (3)	Circlip 15x1 (3)	Circlips 15x1 (3)
13	1123 021 2500	1	Kurbelwanne (3)	Engine pan (3)	Carter inférieur (3)
14	9075 478 4195	4	Schraube IS-D5,3x41 (3)	Pan head self-tapping screw IS-D5.3x41 (3)	Vis cylindrique IS-D5,3x41 (3)
15	1123 020 9400	1	Dekompressionsventil Leichtstartausführung (3)	Decompression valve Easy start version (3)	Soupape de décompression Version à démarrage vacil (3)
16	1122 025 2200	1	Stopfen (3)	Plug (3)	Bouchon (3)
17	1110 400 7005	1	Zündkerze Bosch WSR 6 F (3)	Spark plug Bosch WSR 6 F (3)	Bougie Bosch WSR 6 F (3)
17	0000 400 7000	1	Zündkerze NGK BPMR7A (3)	Spark plug NGK BPMR7A (3)	Bougie NGK BPMR7A (3)
	0783 830 2000	1	Dichtungsmasse Dirko HT rot (A) (3)	Tube of sealant Dirko HT red (A) (3)	Tube de pâte d'étanchéité Dirko HT rouge (A) (3)

(1) MS 210, (2) MS 230, (3) MS 250



208ET015 SC

Illustration D

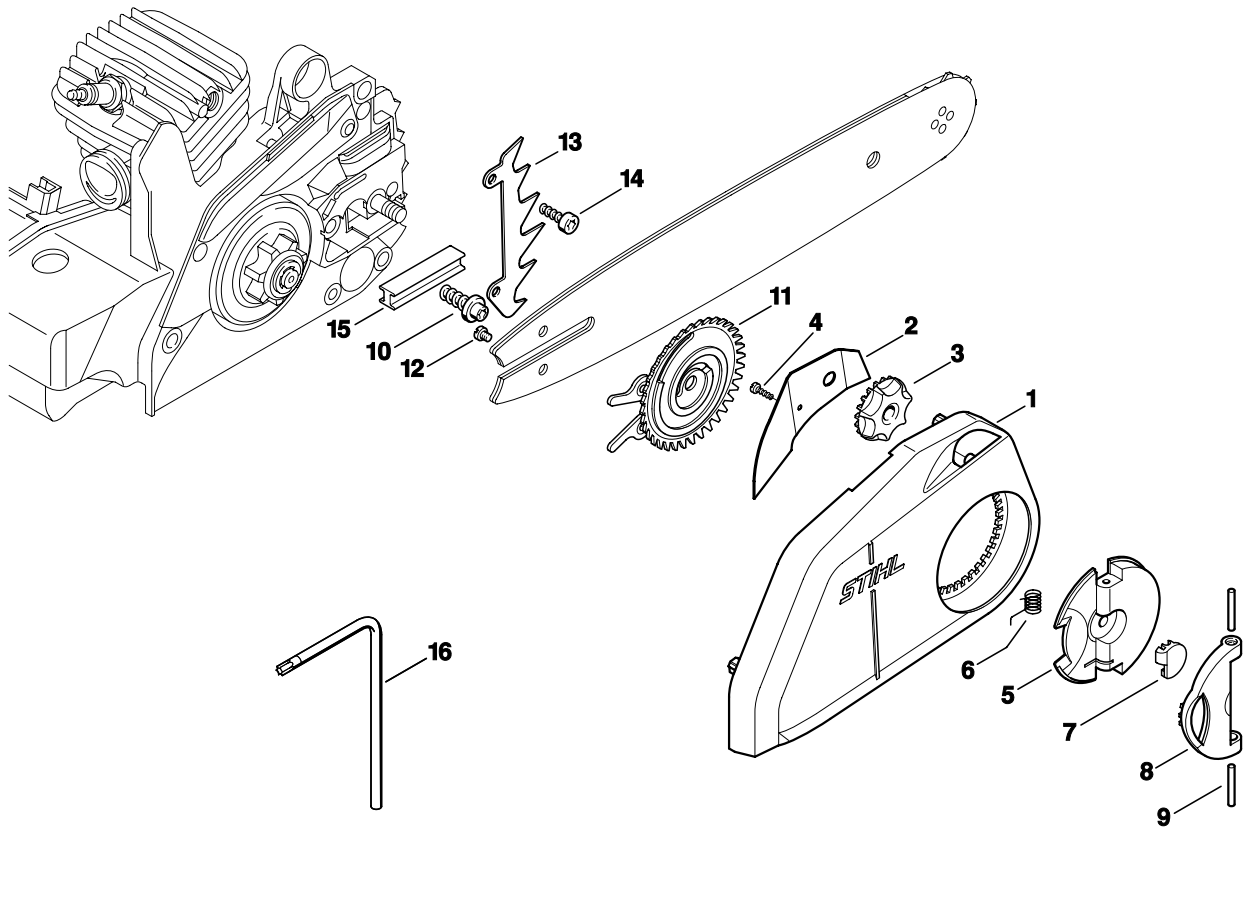
Motorgehäuse

Engine housing

Carter moteur

Bild-Nr.	Teile-Nr.	St-Zahl	Benennung	Part Name	Désignation
1	1123 020 3003	1	Motorgehäuse □ 3 - 6, 18 - 21	Engine housing □ 3 - 6, 18 - 21	Carter moteur □ 3 - 6, 18 - 21
2	1123 020 3027	1	Motorgehäuse ErgoStart □ 3 - 6, 18 - 21	Engine housing ErgoStart □ 3 - 6, 18 - 21	Carter moteur ErgoStart □ 3 - 6, 18 - 21
3	1128 640 9100	1	Ventil	Valve	Soupape
4	1123 162 7800	1	Blattfeder	Flat spring	Ressort à lame
5	1123 664 2400	2	Bundschraube	Collar screw	Vis à embase
6	1123 790 9900	3	Ringpuffer	Annular buffer	Butoir annulaire
7	9075 478 4155	3	Schraube IS-D5x24	Pan head self-tapping screw IS-D5x24	Vis cylindrique IS-D5x24
8	1123 791 7300	3	Stopfen	Plug	Bouchon
9	1120 664 1500	1	Spannmutter (1,2)	Tensioning nut (1,2)	Ecrou de tension (1,2)
10	1123 664 1605	1	Spannschraube (1,2)	Adjusting screw (1,2)	Vis de tension (1,2)
11	1123 664 2205	1	Abdeckung (1,2)	Cover (1,2)	Recouvrement (1,2)
	1123 007 1000	1	Satz Kettenspannteile (B) □ 12 -17	Chain tensioner kit (B) □ 12 -17	Jeu de pièces de tension de chaîne (B) □ 12 -17
	1123 007 1004	1	Satz Stirnrad / Spannschraube (B) (3) □ 12, 13	Spur gear / chain adjusting screw kit (B) (3) □ 12, 13	Jeu de pignon droit / vis de tension (B) (3) □ 12, 13
12		1	Stirnrad (B,D) (3)	Spur gear (B,D) (3)	Pignon droit (B,D) (3)
13		1	Spannschraube (B,D) (3)	Adjusting screw (B,D) (3)	Vis de tension (B,D) (3)
14	1123 640 1900	1	Spannschieber (B) (3)	Tensioner slide (B) (3)	Coulisse de tension (B) (3)
15	1123 664 1400	1	Druckstück (B) (3)	Thrust pad (B) (3)	Pièce de pression (B) (3)
16	1123 664 2200	1	Abdeckung (B) (3)	Cover (B) (3)	Recouvrement (B) (3)
17	9075 478 3015	1	Schraube IS-D4x15 (B) (3)	Pan head self-tapping screw IS-D4x15 (B) (3)	Vis cylindrique IS-D4x15 (B) (3)
18	0000 350 0526	1	Tankverschluss □ 19	Filler cap □ 19	Bouchon de réservoir □ 19
19	9645 948 2470	1	RDR A 23x3-NBR78	O-ring 23x3	Joint torique 23x3
20	0000 350 0525	1	Tankverschluss □ 21	Filler cap □ 21	Bouchon du réservoir □ 21
21	9645 948 7734	1	RDR A 25x3,5-NBR70	O-ring 25x3.5	Joint torique 25x3,5
22	1123 358 7701	1	Schlauch	Hose	Tuyau
23	0000 350 3500	1	Saugkopf	Pickup body	Crépine d'aspiration
24	0000 967 3662	1	Warnhinweis Piktogramm MS	Warning pictogram MS	Pictogramme d'avertissement MS

(1) MS 210, (2) MS 230, (3) MS 250



135ET005 SC

Illustration E

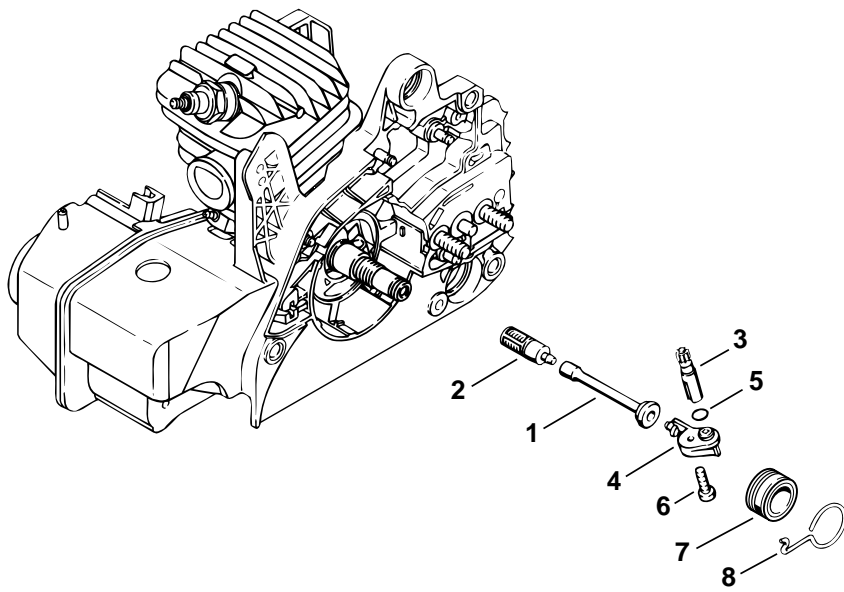
Kettenschnellspannung

Quick tensioner parts

Pièces de tendeur de chaîne rapide

Bild-Nr.	Teile-Nr.	St-Zahl	Benennung	Part Name	Désignation
	1123 007 1008	1	Satz Kettenschnellspannung □ 1 - 16	Quick tensioner parts □ 1 - 16	Jeu de pièces de tendeur de chaîne rapide □ 1 - 16
1	1123 640 1700	1	Kettenraddeckel □ 2 - 4	Chain sprocket cover □ 2 - 4	Couvercle de pignon □ 2 - 4
2	1123 648 3800	1	Abdeckblech	Cover plate	Tôle de protection
3	1123 648 2200	1	Spannrad	Adjusting wheel	Molette de tension
4	9104 003 8600	1	Schraube P3x10	Self-tapping screw P3x10	Vis Parker P3x10
5	1121 660 1000	1	Flügelmutter □ 6 - 9	Wing nut □ 6 - 9	Ecrou à ailettes □ 6 - 9
6		1	Schenkelfeder (D)	Torsion spring (D)	Ressort coudé (D)
7		1	Kappe (D)	Cap (D)	Capuchon (D)
8		1	Griffstück (D)	Handle (D)	Poignée (D)
9		2	Zylinderstift 3m6x26 (D)	Cylindrical pin 3m6x26 (D)	Goupille cylindrique 3m6x26 (D)
10	1123 664 2402	1	Bundschaube	Collar screw	Vis à embase
11	1123 660 3001	1	Spannscheibe □ 12	Tensioning gear □ 12	Rondelle de tension □ 12
12	9041 319 0600	1	Schraube DIN84-M4x5-8.8	Pan head screw M4x5	Vis cylindrique M4x5
13	1123 664 0501	1	Krallenanschlag	Bumper spike	Griffe
14	9075 478 4115	2	Schraube IS-D5x16	Pan head self-tapping screw IS-D5x16	Vis cylindrique IS-D5x16
15	1123 021 2800	1	Einlage	Insert	Pièce intercalaire
16	0812 370 1000	1	Schraubendreher T27x120x70	Screwdriver T27x120x70	Tournevis T27x120x70

(1) MS 210, (2) MS 230, (3) MS 250



135ET041 SC

Illustration F

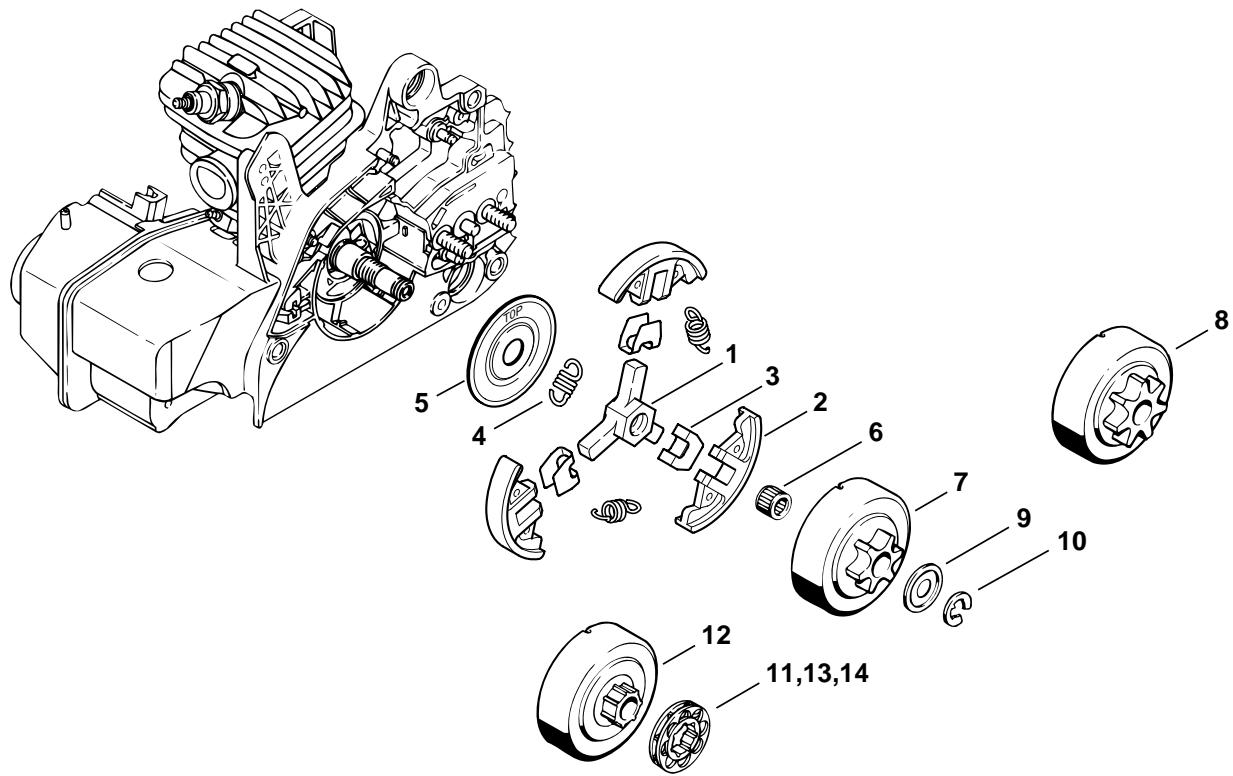
Ölpumpe

Oil pump

Pompe à huile

Bild-Nr.	Teile-Nr.	St-Zahl	Benennung	Part Name	Désignation
1	1123 647 9400	1	Schlauch	Hose	Tuyau
2	1123 640 3800	1	Saugkopf	Pickup body	Crépine d'aspiration
3	1123 640 3200	1	Ölpumpe 0,55	Oil pump 0.55	Pompe à huile 0,55
3	1123 640 3201	1	Ölpumpe 0,65	Oil pump 0.65	Pompe à huile 0,65
4	1123 640 2901	1	Verbindungsstück □ 5	Connector □ 5	Pièce de raccordement □ 5
5	9646 945 0355	1	RDR A 6,1x1,6-NBR70	O-ring 6.1x1.6	Joint torique 6,1x1,6
6	9074 478 4130	1	Schraube IS-P5x16	Pan head self-tapping screw IS-P5x16	Vis cylindrique IS-P5x16
7	1123 640 7105	1	Schnecke □ 8	Worm □ 8	Vis sans fin □ 8
8	1123 647 2400	1	Feder	Spring	Ressort

(1) MS 210, (2) MS 230, (3) MS 250



208ET003 SC

Illustration G

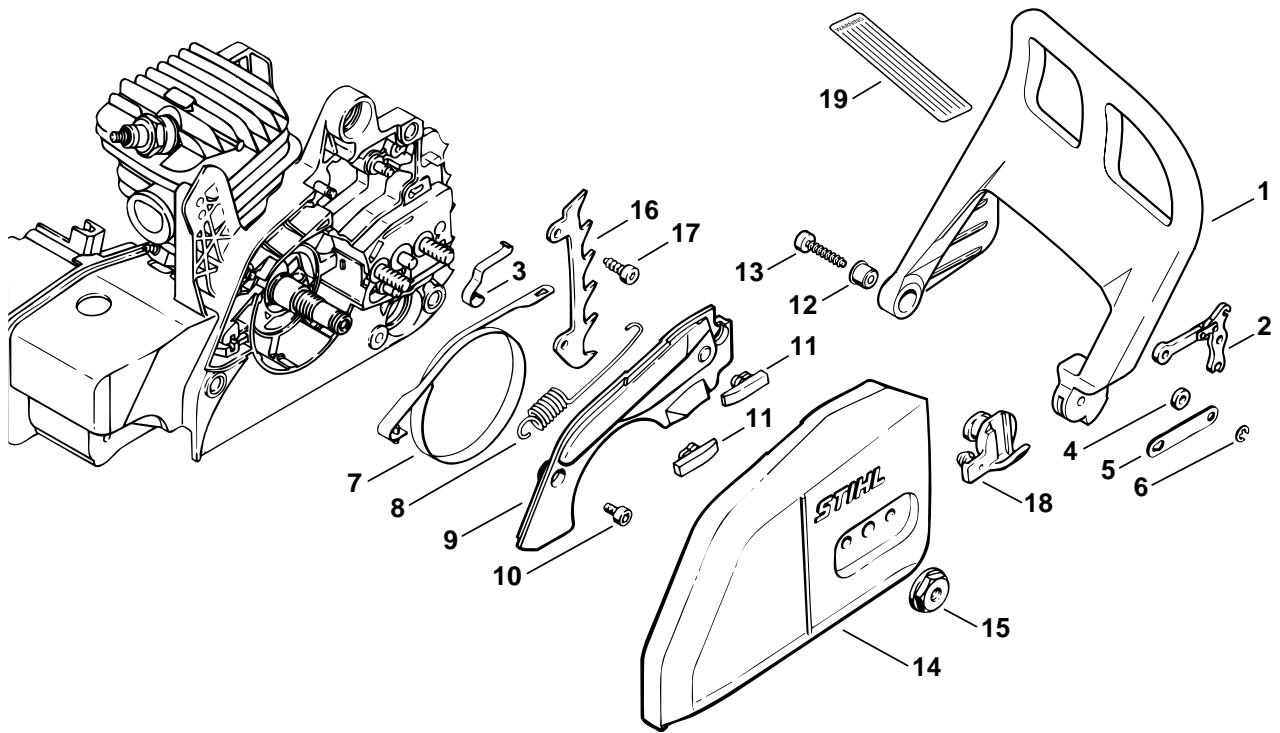
Kupplung

Clutch

Embrayage

Bild-Nr.	Teile-Nr.	St-Zahl	Benennung	Part Name	Désignation
	1123 160 2050	1	Kupplung □ 1 - 5	Clutch □ 1 - 5	Embrayage □ 1 - 5
1	1121 162 3201	1	Mitnehmer	Carrier	Entraîneur
2	1129 162 0800	3	Fliehkewicht	Clutch shoe	Masselotte
3	1127 162 3000	3	Halter	Retainer	Pièce de fixation
4	0000 997 5515	3	Zugfeder	Tension spring	Ressort de tension
5	1121 162 1001	1	Abdeckscheibe	Cover washer	Rondelle de recouvrement
6	9512 933 2260	1	Nadelkranz 10x13x10	Needle cage 10x13x10	Cage à aiguilles 10x13x10
7	1123 640 2005	1	Kettenrad 3/8" Picco 6Z	Chain sprocket 3/8" Picco 6T	Pignon 3/8" Picco 6D
8	1123 640 2000	1	Kettenrad 3/8" Picco 7Z (B)	Chain sprocket 3/8" Picco 7T (B)	Pignon 3/8" Picco 7D (B)
	1123 640 2010	1	Kettenrad 1/4" 8Z (A,B)	Chain sprocket 1/4" 8T (A,B)	Pignon 1/4" 8D (A,B)
	1123 640 2015	1	Kettenrad 0.325" 7Z (A,B)	Chain sprocket 0.325" 7T (A,B)	Pignon 0.325" 7D (A,B)
	1123 640 2020	1	Kettenrad 0.325" 8Z (A,B)	Chain sprocket 0.325" 8T (A,B)	Pignon 0.325" 8D (A,B)
9	0000 958 1022	1	Scheibe Ø 27 mm	Washer Ø 27mm	Rondelle Ø 27 mm
10	9460 624 0801	1	Sicherungsscheibe DIN6799-8x1,3	E-clip 8x1.3	Anneau d'arrêt 8x1,3
	1123 007 1001	1	Satz Ringkettenrad Picco 7Z (B) □ 9 - 12	Rim sprocket kit Picco 7T (B) □ 9 - 12	Jeu de pignon à anneau Picco 7d (B) □ 9 - 12
11	0000 642 1240	1	Ringkettenrad 3/8" Picco 7Z (B)	Rim sprocket 3/8" Picco 7T (B)	Pignon à anneau 3/8" Picco 7D (B)
12		1	Kupplungstrommel (D)	Clutch drum (D)	Cloche d'embrayage (D)
	1123 007 1002	1	Satz Ringkettenrad 0.325" 8Z (B) □ 9, 10, 12, 13	Rim sprocket kit 0.325" 8T (B) □ 9, 10, 12, 13	Jeu de pignon à anneau 0.325" 8d (B) □ 9, 10, 12, 13
13	0000 642 1234	1	Ringkettenrad 0.325" 8Z (B)	Rim sprocket 0.325" 8T (B)	Pignon à anneau 0.325" 8D (B)
	1123 007 1003	1	Satz Ringkettenrad 0.325" 7Z (B) □ 9, 10, 12, 14	Rim sprocket kit 0.325" 7T (B) □ 9, 10, 12, 14	Jeu de pignon à anneau 0.325" 7D (B) □ 9, 10, 12, 14
14	0000 642 1236	1	Ringkettenrad 0.325" 7Z (B)	Rim sprocket 0.325" 7T (B)	Pignon à anneau 0.325" 7D (B)

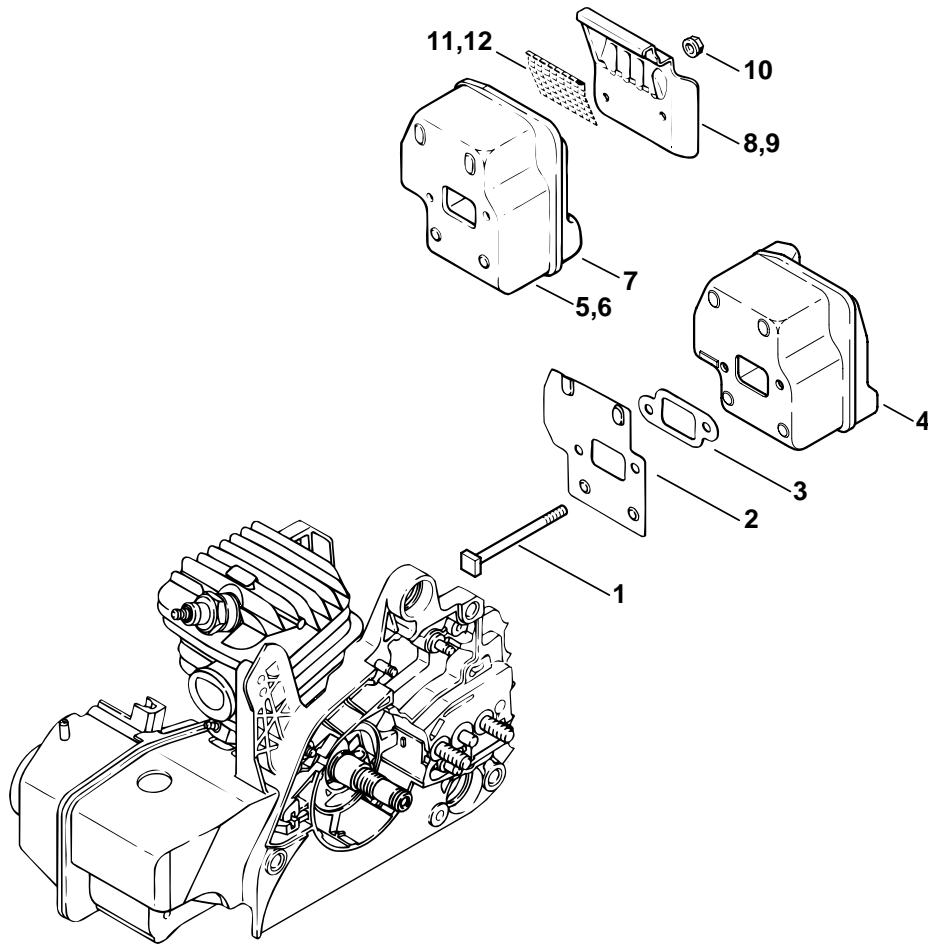
(1) MS 210, (2) MS 230, (3) MS 250



208ET026 SC

Bild-Nr.	Teile-Nr.	St-Zahl	Benennung	Part Name	Désignation
	1123 790 9150	1	Handschutz □ 1, 12	Hand guard □ 1, 12	Protège-main □ 1, 12
1	1123 792 9100	1	Handschutz	Hand guard	Protège-main
2	1121 160 5000	1	Hebel	Lever	Levier
3	1123 162 7800	1	Blattfeder	Flat spring	Ressort à lame
4	0000 958 0521	1	Scheibe	Washer	Rondelle
5	1123 162 5800	1	Lasche	Strap	Bride de fixation
6	9460 624 0400	1	Sicherungsscheibe DIN6799-4	E-clip 4	Anneau d'arrêt 4
7	1123 160 5400	1	Bremsband	Brake band	Collier de frein
8	1123 162 7900	1	Zugfeder	Tension spring	Ressort de tension
9	1123 021 1100	1	Deckel	Cover	Couvercle
10	9075 478 3015	2	Schraube IS-D4x15	Pan head self-tapping screw IS-D4x15	Vis cylindrique IS-D4x15
11	1123 648 6600	2	Gleitleiste	Bumper strip	Bande de glissement
12	1127 791 7200	1	Hülse	Sleeve	Douille
13	9075 478 4155	1	Schraube IS-D5x24	Pan head self-tapping screw IS-D5x24	Vis cylindrique IS-D5x24
14	1123 640 1705	1	Kettenraddeckel	Chain sprocket cover	Couvercle de pignon
15	0000 955 0804	2	Bundmutter M8	Collar nut M8	Ecrou à embase M8
16	1123 664 0500	1	Krallenanschlag (B) (3)	Bumper spike (B) (3)	Griffe (B) (3)
17	9075 478 4115	2	Schraube IS-D5x16 (B) (3)	Pan head self-tapping screw IS-D5x16 (B) (3)	Vis cylindrique IS-D5x16 (B) (3)
18	1123 656 7700	1	Kettenfänger (B)	Chain catcher (B)	Arrêt de chaîne (B)
19	0000 967 3630	1	Hinweisschild USA	Instruction label USA	Plaque indicatrice USA

(1) MS 210, (2) MS 230, (3) MS 250



208ET005 SC

Illustration J

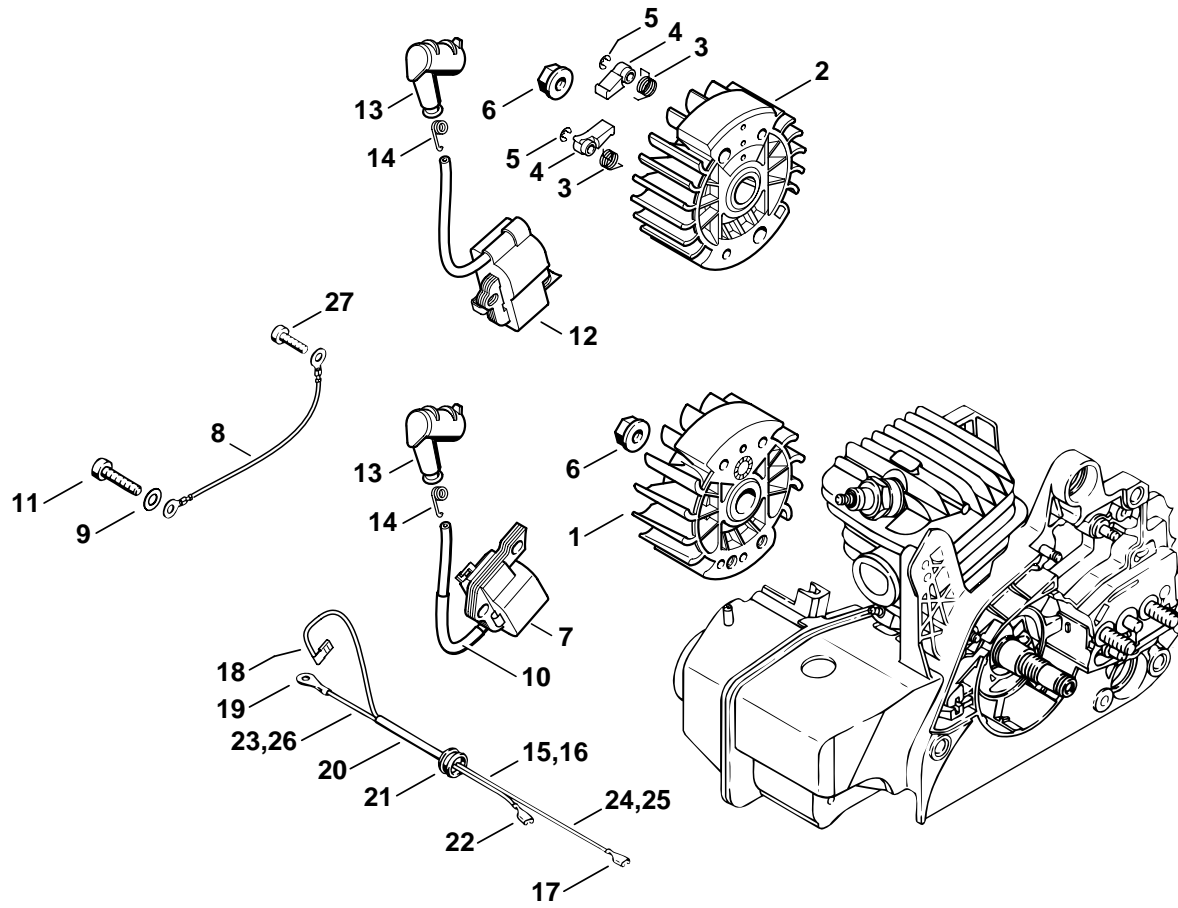
Schalldämpfer

Muffler

Silencieux

Bild-Nr.	Teile-Nr.	St-Zahl	Benennung	Part Name	Désignation
1	1123 148 1201	2	Schraube M5x65	Screw M5x65	Vis M5x65
2	1123 141 3200	1	Kühlblech (2,3)	Cooling plate (2,3)	Tôle de refroidissement (2,3)
3	1123 149 0500	1	Dichtung (2,3)	Gasket (2,3)	Joint (2,3)
4	1123 140 0604	1	Schalldämpfer	Muffler	Silencieux
5	1123 140 0606	1	Schalldämpfer USA, CDN □ 9, 12	Muffler USA, CDN □ 9, 12	Silencieux USA, CDN □ 9, 12
6	1123 140 0605	1	Schalldämpfer AUS □ 7, 8, 11	Muffler AUS □ 7, 8, 11	Silencieux AUS □ 7, 8, 11
7	1123 145 0800	1	Oberschale AUS	Exhaust casing AUS	Couvercle de sortie AUS
8	1123 145 0600	1	Deckblech AUS	Cover plate AUS	Tôle de recouvrement AUS
9	1123 145 0602	1	Deckblech USA, CDN	Cover plate USA, CDN	Tôle de recouvrement USA, CDN
10	9216 263 0700	2	Mutter DIN6927-M5-10	Hexagon nut M5	Ecrou à six pans M5
11	1123 141 9000	1	Gitter AUS	Screen AUS	Grille AUS
12	1123 141 9002	1	Gitter USA, CDN	Screen USA, CDN	Grille USA, CDN

(1) MS 210, (2) MS 230, (3) MS 250



208ET016 SC

Illustration K

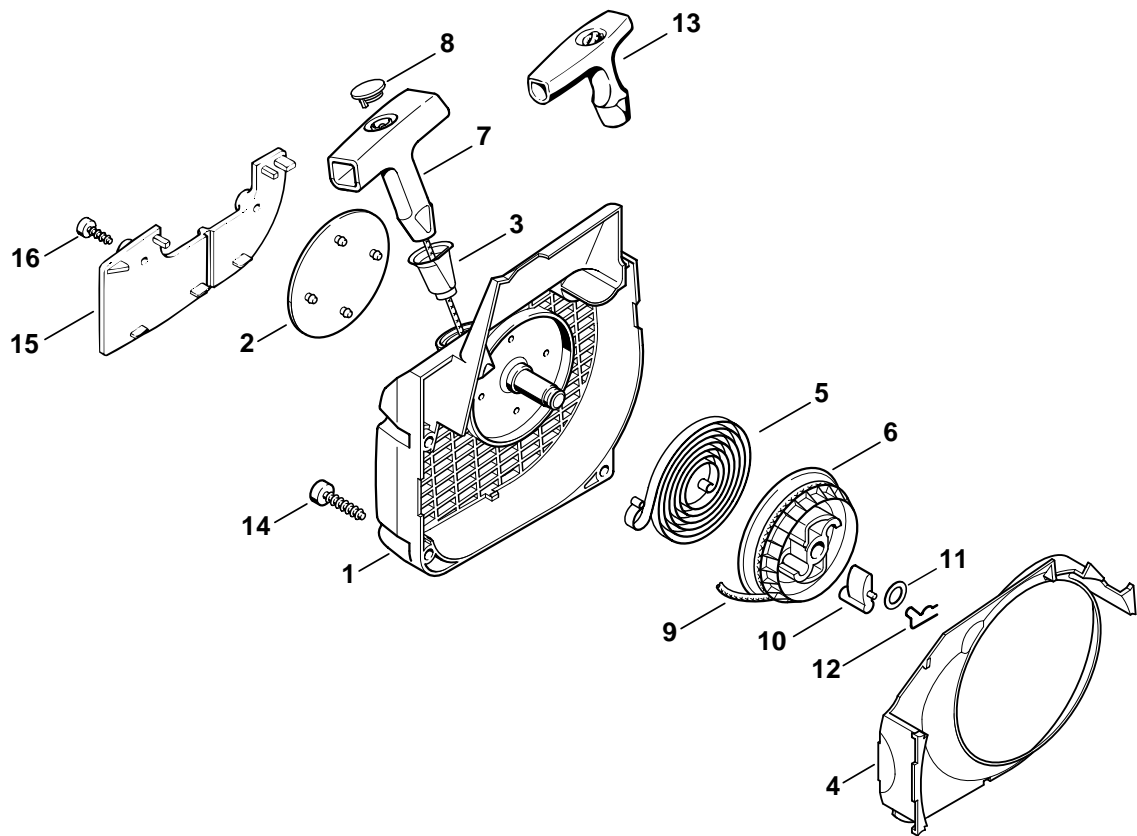
Zündanlage

Ignition system

Dispositif d'allumage

Bild-Nr.	Teile-Nr.	St-Zahl	Benennung	Part Name	Désignation
1	1123 400 1203	1	Schwungrad	Flywheel	Rotor
2	1123 400 1205	1	Schwungrad ErgoStart □ 3 - 5	Flywheel ErgoStart □ 3 - 5	Rotor ErgoStart □ 3 - 5
3	0000 998 1100	2	Schenkelfeder ErgoStart	Torsion spring ErgoStart	Ressort coudé ErgoStart
4	1123 195 7201	2	Klinke ErgoStart	Pawl ErgoStart	Cliquet ErgoStart
5	9460 624 0320	2	Sicherungsscheibe DIN6799-3,2 ErgoStart	E-clip 3.2 ErgoStart	Anneau d'arrêt 3,2 ErgoStart
6	0000 955 0802	1	Bundmutter M8x1	Collar nut M8x1	Ecrou à embase M8x1
7	0000 400 1306	1	Zündmodul □ 8, 9	Ignition module □ 8, 9	Module d'allumage □ 8, 9
8	1123 440 2200	1	Masseleitung	Ground wire	Câble de masse
9	9291 021 0121	2	Scheibe DIN125-A5,3	Washer 5.3	Rondelle 5,3
10	1123 442 0401	1	Isolierschlauch	Insulating hose	Gaine isolante
11	9075 478 4155	2	Schraube IS-D5x24	Pan head self-tapping screw IS-D5x24	Vis cylindrique IS-D5x24
12	1123 400 1301	1	Zündmodul ErgoStart	Ignition module ErgoStart	Module d'allumage ErgoStart
13	1128 405 1000	1	Zündleitungsstecker	Spark plug boot	Contact de câble d'allumage
14	0000 998 0604	1	Schenkelfeder	Torsion spring	Ressort coudé
15	1123 440 3001	1	Kabelbaum □ 17 - 24	Wiring harness □ 17 - 24	Faisceau de câbles □ 17 - 24
16	1123 440 3002	1	Kabelbaum ErgoStart □ 17 - 22, 25, 26	Wiring harness ErgoStart □ 17 - 22, 25, 26	Faisceau de câbles ErgoStart □ 17 - 22, 25, 26
17	0751 030 8957	1	Steckhülse 4,8-1/0,8	Terminal socket 4.8-1/0.8	Clip enfichable 4,8-1/0,8
18		1	Winkelsteckhülse (D)	Terminal socket (D)	Clip enfichable (D)
19	0751 030 8950	1	Kabelschuh A4-1	Terminal socket A 4-1	Cosse de câble A 4-1
20	1123 442 0400	1	Schrumpfschlauch	Hose	Gaine thermorétractable
21	0000 989 0814	1	Regenschutztülle	Grommet	Douille de protection
22	0751 030 8955	1	Steckhülse 4,8-1/0,4	Terminal socket 4.8-1/0.4	Clip enfichable 4,8-1/0,4
23		1	Leitung 160 mm (D)	Lead 160mm / 6.3" (D)	Câble 160 mm (D)
24		1	Leitung 250 mm (D)	Lead 250mm / 9.8" (D)	Câble 250 mm (D)
25		1	Leitung 300 mm ErgoStart (D)	Lead 300mm / 11.8" ErgoStart (D)	Câble 300 mm ErgoStart (D)
26		1	Leitung 170 mm ErgoStart (D)	Lead 170mm / 6.7" ErgoStart (D)	Câble 170 mm ErgoStart (D)
	0751 010 1110	1	Leitung 10 m (A,B)	Lead 10m / 33' (A,B)	Conduit 10 m (A,B)
27	9075 478 3015	1	Schraube IS-D4x15	Pan head self-tapping screw IS-D4x15	Vis cylindrique IS-D4x15

(1) MS 210, (2) MS 230, (3) MS 250



208ET025 SC

Illustration L

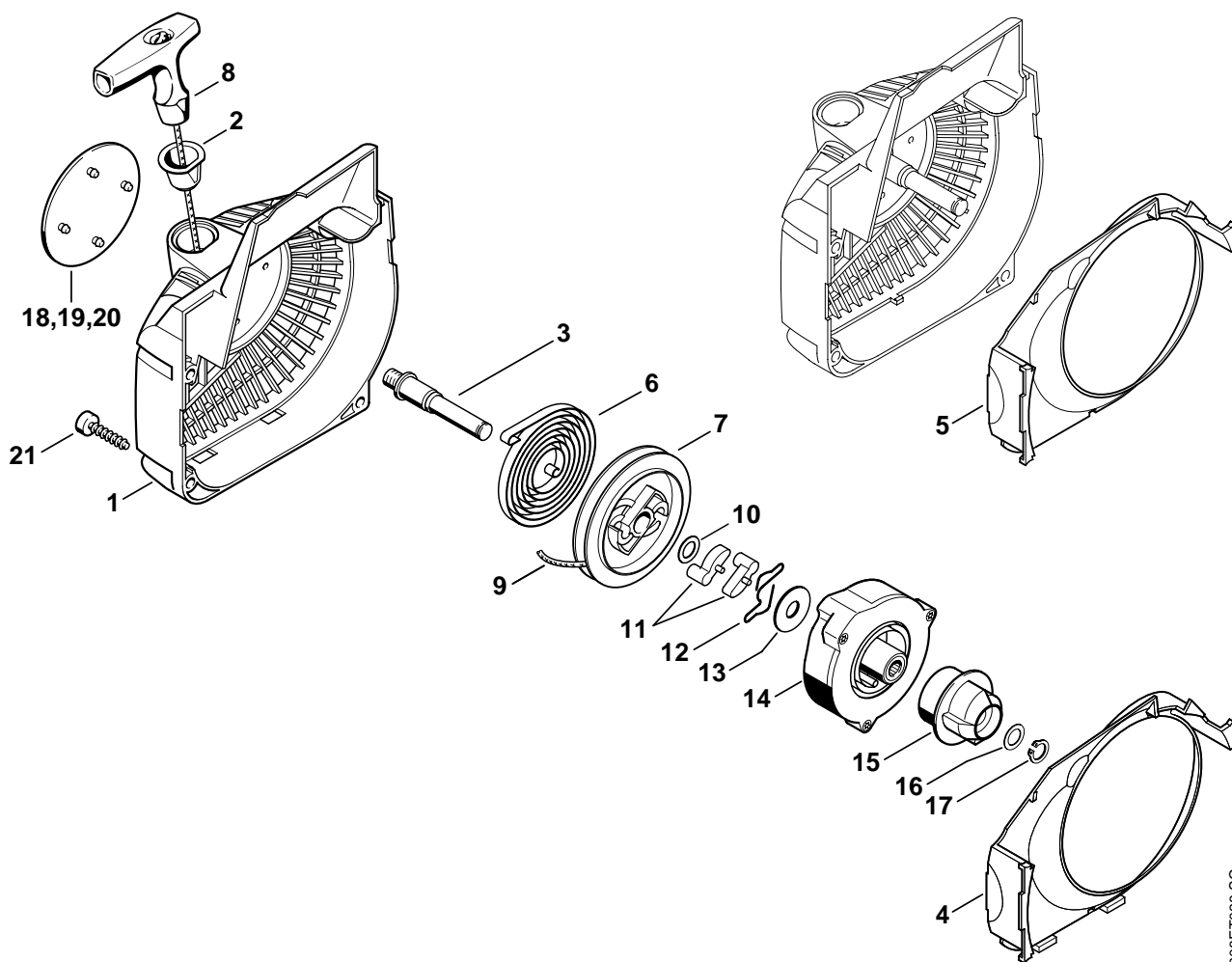
Lüftergehäuse mit
Anwerfvorrichtung

Fan housing with rewind
starter

Carter de ventilateur avec
lanceur

Bild-Nr.	Teile-Nr.	St-Zahl	Benennung	Part Name	Désignation
	1123 080 2104	1	Lüftergehäuse mit Anwerfvorrichtung □ 1 - 12	Fan housing with rewind starter □ 1 - 12	Carter de ventilateur avec lanceur □ 1 - 12
1	1123 080 1802	1	Lüftergehäuse □ 2, 3	Fan housing □ 2, 3	Carter de ventilateur □ 2, 3
2	1123 967 1510	1	Typenschild MS 210	Model plate MS 210	Plaque matricule MS 210
2	1123 967 1511	1	Typenschild MS 210 C	Model plate MS 210 C	Plaque matricule MS 210 C
2	1123 967 1512	1	Typenschild MS 230	Model plate MS 230	Plaque matricule MS 230
2	1123 967 1513	1	Typenschild MS 230 C	Model plate MS 230 C	Plaque matricule MS 230 C
2	1123 967 1514	1	Typenschild MS 250	Model plate MS 250	Plaque matricule MS 250
2	1123 967 1515	1	Typenschild MS 250 C	Model plate MS 250 C	Plaque matricule MS 250 C
2	0000 967 1500	1	Firmenzeichen STIHL	Nameplate STIHL	Emblème STIHL
3	1110 084 9102	1	Buchse	Bushing	Douille
4	1123 084 7800	1	Segment	Segment	Segment
5	1129 190 0601	1	Rückholfeder	Rewind spring	Ressort de rappel
6	1123 195 0400	1	Seilrolle	Rope rotor	Poulie à câble
7	0000 190 3402	1	Griff ElastoStart Ø 3 mm □ 8, 9	Starter grip ElastoStart Ø 3mm □ 8, 9	Poignée ElastoStart Ø 3 mm □ 8, 9
8	0000 195 7001	1	Kappe	Cap	Capuchon
9	0000 195 8200	1	Anwerfseil Ø 3x800 mm	Starter rope Ø 3x800mm	Câble de lancement Ø 3x800 mm
	0000 930 2208	1	Anwerfseil Ø 3 mm x 30,5 m (A,B)	Starter rope Ø 3mm x 30.5m (A,B)	Câble de lancement Ø 3 mm x 30,5 m (A,B)
10	1125 195 7200	1	Klinke	Pawl	Cliquet
11	0000 958 0923	1	Scheibe	Washer	Rondelle
12	1118 195 3500	1	Feder	Spring	Ressort
13	1121 195 3400	1	Griff	Starter grip	Poignée
14	9075 478 4155	4	Schraube IS-D5x24	Pan head self-tapping screw IS-D5x24	Vis cylindrique IS-D5x24
	1123 007 1009	1	Anbausatz Ansaugluftvorwärmung (B) □ 15, 16	Intake air preheating kit (B) □ 15, 16	Kit de préchauffage d'air aspiré (B) □ 15, 16
15	1123 084 8201	1	Abdeckplatte (B) □ 16	Cover plate (B) □ 16	Plaque de recouvrement (B) □ 16
16	9099 021 2770	2	Schraube DIN7971-3,9x13 (B)	Self-tapping screw 3.9x13 (B)	Vis Parker 3,9x13 (B)

(1) MS 210, (2) MS 230, (3) MS 250



208ET028 SC

Illustration M

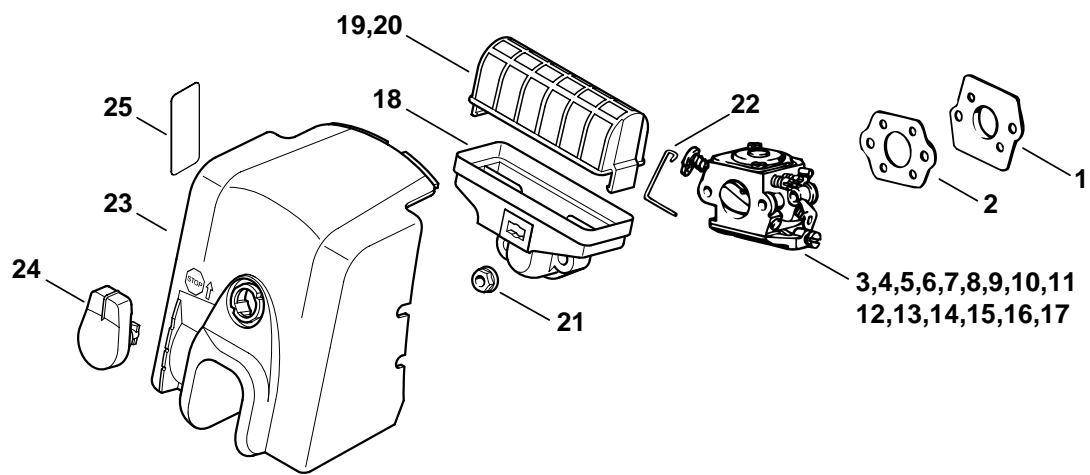
Lüftergehäuse mit
Anwerfvorrichtung ErgoStart

Fan housing with rewind
starter ErgoStart

Carter de ventilateur avec
lanceur ErgoStart

Bild-Nr.	Teile-Nr.	St-Zahl	Benennung	Part Name	Désignation
	1123 080 2108	1	Lüftergehäuse mit Anwerfvorrichtung □ 1 - 4, 6 - 17	Fan housing with rewind starter □ 1 - 4, 6 - 17	Carter de ventilateur avec lanceur □ 1 - 4, 6 - 17
1	1123 080 1809	1	Lüftergehäuse □ 2 - 4	Fan housing □ 2 - 4	Carter de ventilateur □ 2 - 4
2	1110 084 9102	1	Buchse	Bushing	Douille
3	1123 084 6501	1	Achse	Axle	Axe
4	1123 084 7802	1	Segment	Segment	Segment
			(32.2004)	(32.2004)	(32.2004)
5 *	1123 084 7800	1	Segment	Segment	Segment
6	1123 190 0600	1	Rückholfeder	Rewind spring	Ressort de rappel
7	1123 195 0401	1	Seilrolle	Rope rotor	Poulie à câble
8	1121 195 3400	1	Griff	Starter grip	Poignée
9	4137 195 8200	1	Anwerfseil Ø 2,7x910 mm	Starter rope Ø 2.7x910mm	Câble de lancement Ø 2,7x910 mm
	0000 930 2281	1	Anwerfseil Ø 2,7 mm x 30,8 m (A,B)	Starter rope Ø 2.7mm x 30.8m (A,B)	Câble de lancement Ø 2,7 mm x 30,8 m (A,B)
10	0000 958 0923	1	Scheibe	Washer	Rondelle
11	1123 195 7200	2	Klinke	Pawl	Cliquet
12	1128 195 3500	1	Feder	Spring	Ressort
13	1123 195 9001	1	Scheibe	Washer	Rondelle
14	1123 190 0700	1	Federgehäuse	Spring housing	Boîtier de ressort
15	1123 195 2000	1	Mitnehmer	Carrier	Entraîneur
16	0000 958 0806	1	Scheibe	Washer	Rondelle
17	9455 621 0570	1	Sicherungsring DIN471-8x0,8	Circlip 8x0.8	Circlips 8x0,8
18	1123 967 1511	1	Typenschild MS 210 C (1)	Model plate MS 210 C (1)	Plaque matricule MS 210 C (1)
19	1123 967 1513	1	Typenschild MS 230 C (2)	Model plate MS 230 C (2)	Plaque matricule MS 230 C (2)
20	1123 967 1515	1	Typenschild MS 250 C (3)	Model plate MS 250 C (3)	Plaque matricule MS 250 C (3)
21	9075 478 4155	4	Schraube IS-D5x24	Pan head self-tapping screw IS-D5x24	Vis cylindrique IS-D5x24

(1) MS 210, (2) MS 230, (3) MS 250



208ET029 SC

Illustration N

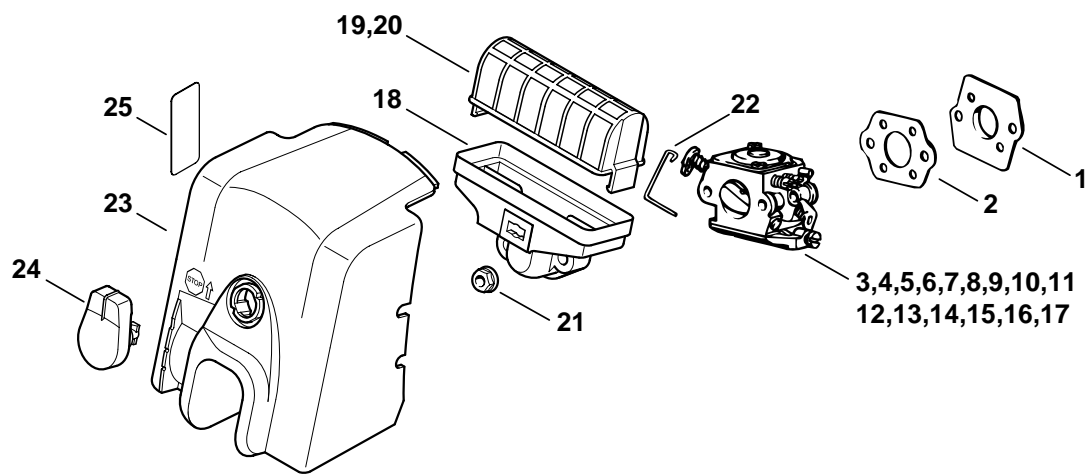
Luftfilter

Air filter

Filtre à air

Bild-Nr.	Teile-Nr.	St-Zahl	Benennung	Part Name	Désignation
1	1123 141 2000	1	Unterlage	Shim	Cale
2	1123 129 0900	1	Dichtung	Gasket	Joint
3	1123 120 0609	1	Vergaser C1Q-S87B (1)	Carburetor C1Q-S87B (1)	Carburateur C1Q-S87B (1)
4	1123 120 0608	1	Vergaser C1Q-S86B Leichtstartausführung (1)	Carburetor C1Q-S86B Easy start version (1)	Carburateur C1Q-S86B Version à démarrage vacil (1)
5	1123 120 0618	1	Vergaser C1Q-S89B ErgoStart (1)	Carburetor C1Q-S89B ErgoStart (1)	Carburateur C1Q-S89B ErgoStart (1)
6	1123 120 0617	1	Vergaser C1Q-S91A ErgoStart (2,3)	Carburetor C1Q-S91A ErgoStart (2,3)	Carburateur C1Q-S91A ErgoStart (2,3)
7	1123 120 0619	1	Vergaser C1Q-S90A USA, CDN ErgoStart (1)	Carburetor C1Q-S90A USA, CDN ErgoStart (1)	Carburateur C1Q-S90A USA, CDN ErgoStart (1)
8	1123 120 0620	1	Vergaser C1Q-S92A USA, CDN, AUS ErgoStart (2,3)	Carburetor C1Q-S92A USA, CDN, AUS ErgoStart (2,3)	Carburateur C1Q-S92A USA, CDN, AUS ErgoStart (2,3)
9	1123 120 0607	1	Vergaser C1Q-S85B (2,3)	Carburetor C1Q-S85B (2,3)	Carburateur C1Q-S85B (2,3)
10	1123 120 0606	1	Vergaser C1Q-S84B Leichtstartausführung (2,3)	Carburetor C1Q-S84B Easy start version (2,3)	Carburateur C1Q-S84B Version à démarrage vacil (2,3)
11	1123 120 0605	1	Vergaser WT-215 BR (17.2003)	Carburetor WT-215 BR (17.2003)	Carburateur WT-215 BR (17.2003)
12 *	1123 120 0605	1	Vergaser WT-215	Carburetor WT-215	Carburateur WT-215
13 *	1123 120 0615	1	Vergaser WT-286A Leichtstartausführung	Carburetor WT-286A Easy start version	Carburateur WT-286A Version à démarrage vacil
14	1123 120 0604	1	Vergaser C1Q-S77A USA, CDN (1)	Carburetor C1Q-S77A USA, CDN (1)	Carburateur C1Q-S77A USA, CDN (1)
15	1123 120 0603	1	Vergaser C1Q-S76A USA, CDN (2,3)	Carburetor C1Q-S76A USA, CDN (2,3)	Carburateur C1Q-S76A USA, CDN (2,3)
16	1123 120 0602	1	Vergaser C1Q-S75A USA, CDN Leichtstartausführung (3)	Carburetor C1Q-S75A USA, CDN Easy start version (3)	Carburateur C1Q-S75A USA, CDN Version à démarrage vacil (3)
17	1123 120 0624	1	Vergaser C1Q-S102A AUS ErgoStart (1)	Carburetor C1Q-S102A AUS ErgoStart (1)	Carburateur C1Q-S102A AUS ErgoStart (1)
	1123 120 1650	1	Luftfilter □ 18, 19, 21	Air filter □ 18, 19, 21	Filtre à air □ 18, 19, 21
	1123 120 1651	1	Luftfilter, beflockt □ 18, 20, 21	Air filter, flocked □ 18, 20, 21	Filtre à air, floqué □ 18, 20, 21
18		1	Filtergehäuse (D)	Filter housing (D)	Boîtier de filtre (D)
19	1123 120 1612	1	Luftfilter	Air filter	Filtre à air
20	1123 120 1613	1	Luftfilter, beflockt	Air filter, flocked	Filtre à air, floqué
21	9216 261 0700	2	Mutter DIN6927-M5-8	Hexagon nut M5	Ecrou à six pans M5

(1) MS 210, (2) MS 230, (3) MS 250



208ET029 SC

Illustration N

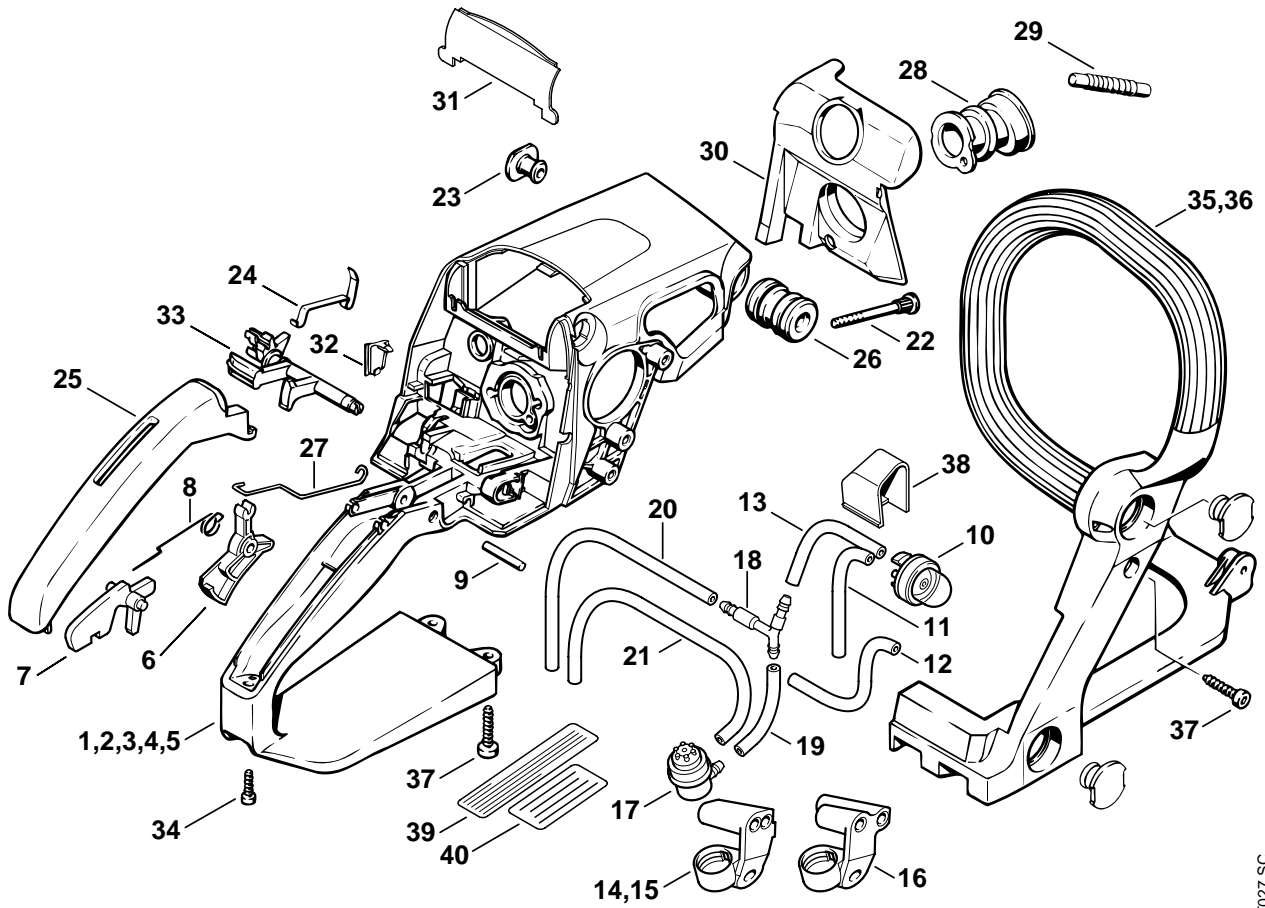
Luftfilter

Air filter

Filtre à air

Bild-Nr.	Teile-Nr.	St-Zahl	Benennung	Part Name	Désignation
22	1123 185 2000	1	Startergestänge	Choke rod	Tringlerie de volet de démarrage
23	1123 140 1902	1	Vergaserkastendeckel □ 24	Carburetor box cover □ 24	Couvercle de carter de carburateur □ 24
24	1123 141 2301	1	Verschluss	Twist lock	Verrou
25	0000 967 3605	1	Warnhinweis Piktogramm Tankdeckel USA, CDN	Warning pictogram Filler cap USA, CDN	Pictogramme d'avertissement Bouchon de réservoir USA, CDN

(1) MS 210, (2) MS 230, (3) MS 250



208ET027 SC

Illustration O

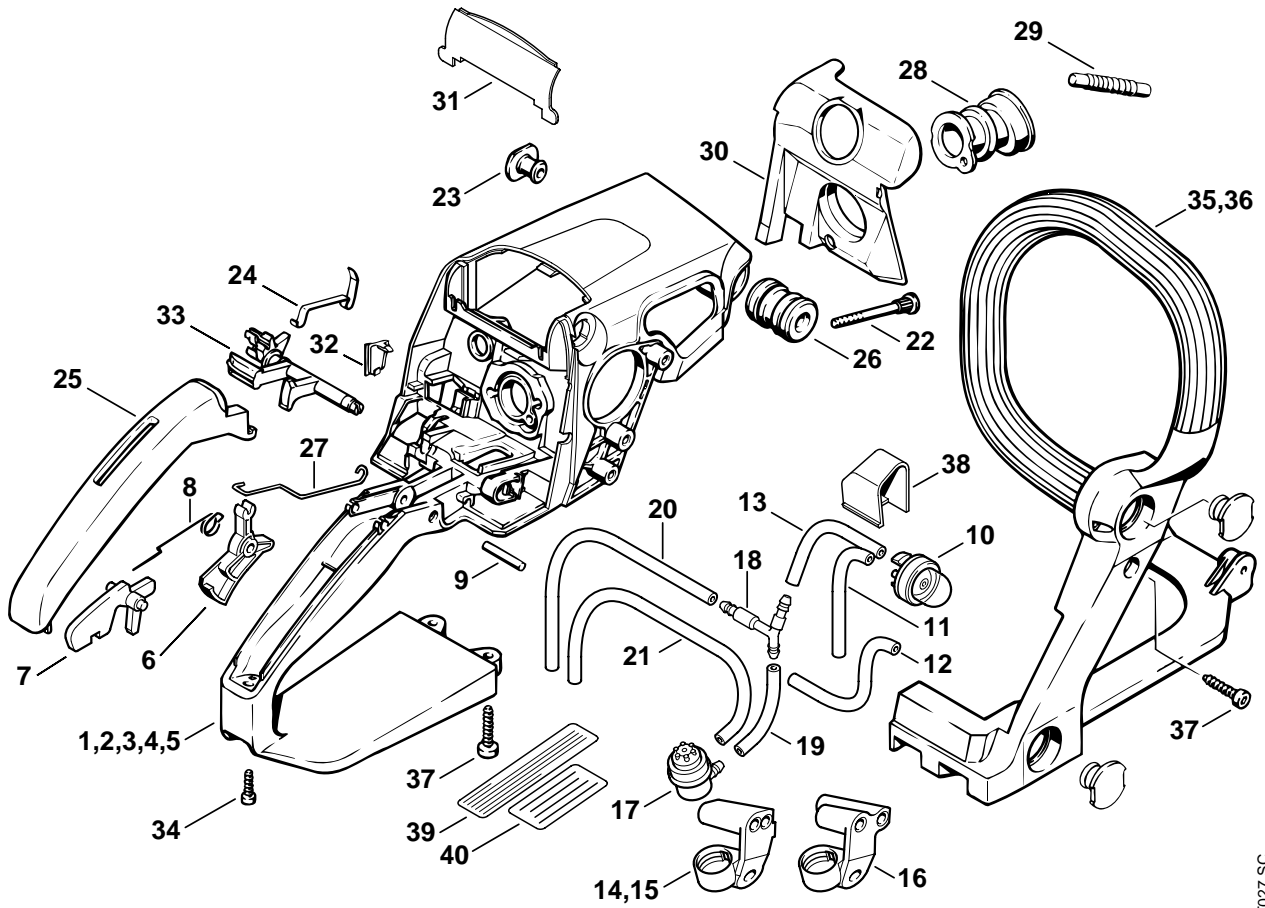
Griffgehäuse

Handle housing

Carter de poignée

Bild-Nr.	Teile-Nr.	St-Zahl	Benennung	Part Name	Désignation
1	1123 790 1013	1	Griffgehäuse □ 22	Handle housing □ 22	Carter de poignée □ 22
2	1123 790 1004	1	Griffgehäuse Leichtstartausführung, ErgoStart □ 22	Handle housing Easy start version, ErgoStart □ 22	Carter de poignée Version à démarrage vacil, ErgoStart □ 22
3	1123 790 1017	1	Griffgehäuse BR □ 22	Handle housing BR □ 22	Carter de poignée BR □ 22
4 *	1123 790 1017	1	(17.2003) Griffgehäuse □ 22	(17.2003) Handle housing □ 22	(17.2003) Carter de poignée □ 22
5 *	1123 790 1015	1	Griffgehäuse Leichtstartausführung □ 22	Handle housing Easy start version □ 22	Carter de poignée Version à démarrage vacil □ 22
6	1128 182 1005	1	Gashebel	Throttle trigger	Manette des gaz
7	1117 182 0805	1	Sperrhebel	Trigger interlock	Levier d'arrêt
8	1117 182 4500	1	Schenkelfeder	Torsion spring	Ressort coudé
9	9371 470 2640	1	Stift DIN7-5m6x24	Cylindrical pin 5x24	Goupille cylindrique 5x24
10	4130 350 6200	1	Kraftstoffpumpe Leichtstartausführung, ErgoStart	Fuel pump Easy start version, ErgoStart	Pompe à carburant Version à démarrage vacil, ErgoStart
11 *		1	(17.2003) Schlauch 2,2x5,4x65 mm Leichtstartausführung (D)	(17.2003) Hose 2.2x5.4x65mm Easy start version (D)	(17.2003) Tuyau 2,2x5,4x65 mm Version à démarrage vacil (D)
12		1	Schlauch 2,2x5,4x100 mm Leichtstartausführung, ErgoStart (D)	Hose 2.2x5.4x100mm Easy start version, ErgoStart (D)	Tuyau 2,2x5,4x100 mm Version à démarrage vacil, ErgoStart (D)
13		1	Schlauch 2,2x5,4x38 mm Leichtstartausführung, ErgoStart (D)	Hose 2.2x5.4x38mm Easy start version, ErgoStart (D)	Tuyau 2,2x5,4x38 mm Version à démarrage vacil, ErgoStart (D)
	0000 930 2802	1	Schlauch 2,2x5,4 mm x 1 m (A,B)	Hose 2.2x5.4 mm x 1 m (A,B)	Tuyau 2,2x5,4 mm x 1 m (A,B)
14	1123 123 7503	1	Tülle BR	Grommet BR	Douille BR
15 *	1123 123 7503	1	(17.2003) Tülle	(17.2003) Grommet	(17.2003) Douille
16	1123 123 7504	1	Tülle	Grommet	Douille
17	0000 350 5802	1	Tanklüftung	Tank vent	Aération de réservoir

(1) MS 210, (2) MS 230, (3) MS 250



208ET027 SC

Illustration O

Griffgehäuse

Handle housing

Carter de poignée

Bild-Nr.	Teile-Nr.	St-Zahl	Benennung	Part Name	Désignation
18	1123 353 2700	1	Verbindungsstück	Connector	Pièce de raccordement
19		1	Schlauch 3,1x5,7x51 mm Leichtstartausführung, ErgoStart (D)	Hose 3.1x5.7x51 mm Easy start version, ErgoStart (D)	Tuyau 3,1x5,7x51 mm Version à démarrage vacil, ErgoStart (D)
20		1	Schlauch 3,1x5,7x106 mm Leichtstartausführung, ErgoStart (D)	Hose 3.1x5.7x106mm Easy start version, ErgoStart (D)	Tuyau 3,1x5,7x106 mm Version à démarrage vacil, ErgoStart (D)
21		1	Schlauch 3,1x5,7x166 mm (D)	Hose 3.1x5.7x166mm (D)	Tuyau 3,1x5,7x166 mm (D)
	0000 930 2803	1	Schlauch 3,1x5,7 mm x 1 m (A,B)	Hose 3.1x5.7 mm x 1 m (A,B)	Tuyau 3,1x5,7 mm x 1 m (A,B)
22	1125 122 6600	2	Bundschraube	Collar screw	Vis à embase
23	1123 791 7310	1	Stopfen	Plug	Bouchon
24	1123 442 1602	1	Kontaktfeder	Contact spring	Ressort de connexion
25	1123 791 0600	1	Griffschale	Handle molding	Monture de poignée
26	1123 791 2805	1	Ringpuffer	Annular buffer	Butoir annulaire
27	1123 182 1505	1	Gasgestänge	Throttle rod	Tringlerie des gaz
28	1123 141 2200	1	Krümmmer	Manifold	Coude
29	1123 141 8600	1	Impulsschlauch	Impulse hose	Tuyau d'impulsions
30	1123 141 5600	1	Luftleitplatte	Baffle plate	Défecteur d'air
31	1123 141 4001	1	Schieber	Slide	Poussoir
32	1123 791 7500	1	Abdeckung	Cover	Recouvrement
33	1123 182 0901	1	Schaltwelle	Switch shaft	Arbre de commande
34	9075 478 3015	1	Schraube IS-D4x15	Pan head self-tapping screw IS-D4x15	Vis cylindrique IS-D4x15
35	1123 791 1700	1	Griffrohr	Handlebar	Poignée tubulaire
36	1123 791 1701	1	Griffrohr ErgoStart	Handlebar ErgoStart	Poignée tubulaire ErgoStart
37	9075 478 4155	3	Schraube IS-D5x24	Pan head self-tapping screw IS-D5x24	Vis cylindrique IS-D5x24
38	1123 353 7000	1	Abdeckung Leichtstartausführung, ErgoStart	Cover Easy start version, ErgoStart	Recouvrement Version à démarrage vacil, ErgoStart
39	0000 967 3500	1	Hinweisschild USA	Instruction label USA	Plaque indicatrice USA
40	0000 967 3685	1	Hinweisschild BR (1,3)	Instruction label BR (1,3)	Plaque indicatrice BR (1,3)

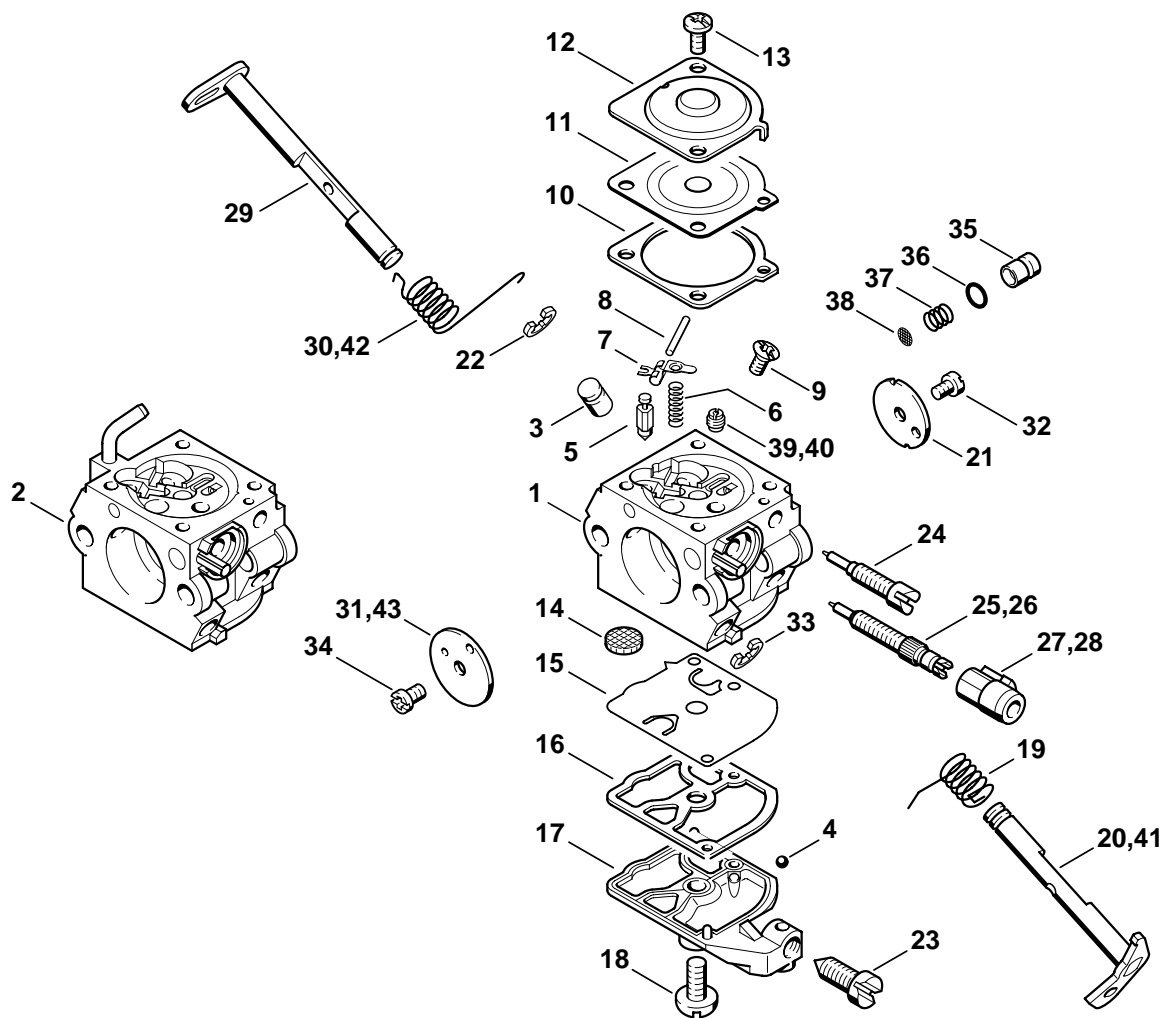
(1) MS 210, (2) MS 230, (3) MS 250

Illustration P

Vergaser C1Q-S84B,
C1Q-S85B, C1Q-S86B,
C1Q-S87B

Carburetor C1Q-S84B,
C1Q-S85B, C1Q-S86B,
C1Q-S87B

Carburateur C1Q-S84B,
C1Q-S85B, C1Q-S86B,
C1Q-S87B



208ET030 SC

Illustration P

Vergaser C1Q-S84B,
C1Q-S85B, C1Q-S86B,
C1Q-S87B

Carburetor C1Q-S84B,
C1Q-S85B, C1Q-S86B,
C1Q-S87B

Carbureteur C1Q-S84B,
C1Q-S85B, C1Q-S86B,
C1Q-S87B

Bild-Nr.	Teile-Nr.	St-Zahl	Benennung	Part Name	Désignation
1	1123 120 0609	1	Vergaser C1Q-S87B (1) □ 3 - 25, 27, 29 - 38, 40	Carburetor C1Q-S87B (1) □ 3 - 25, 27, 29 - 38, 40	Carbureteur C1Q-S87B (1) □ 3 - 25, 27, 29 - 38, 40
1	1123 120 0607	1	Vergaser C1Q-S85B (2,3) □ 3 - 25, 27, 29 - 39	Carburetor C1Q-S85B (2,3) □ 3 - 25, 27, 29 - 39	Carbureteur C1Q-S85B (2,3) □ 3 - 25, 27, 29 - 39
2	1123 120 0608	1	Vergaser C1Q-S86B Leichtstartausführung (1) □ 3 - 19, 21 - 25, 27, 29, 32 - 38, 40 - 43	Carburetor C1Q-S86B Easy start version (1) □ 3 - 19, 21 - 25, 27, 29, 32 - 38, 40 - 43	Carbureteur C1Q-S86B Version à démarrage vacil (1) □ 3 - 19, 21 - 25, 27, 29, 32 - 38, 40 - 43
2	1123 120 0606	1	Vergaser C1Q-S84B Leichtstartausführung (2,3) □ 3 - 19, 21 - 25, 27, 29, 32 - 39, 41 -43	Carburetor C1Q-S84B Easy start version (2,3) □ 3 - 19, 21 - 25, 27, 29, 32 - 39, 41 -43	Carbureteur C1Q-S84B Version à démarrage vacil (2,3) □ 3 - 19, 21 - 25, 27, 29, 32 - 39, 41 -43
3	1123 121 5401	1	Ventildüse	Valve jet	Gicleur à soupape
4	1125 122 4200	1	Kugel	Ball	Bille
5	4116 121 5100	1	Einlassnadel	Inlet needle	Pointeau d'admission
6	1129 122 3001	1	Feder	Spring	Ressort
7	1125 121 5000	1	Einlassregelhebel	Inlet control lever	Levier de réglage d'admission
8	1120 121 9200	1	Achse	Spindle	Axe
9	1120 122 6600	1	Bundschaube	Collar screw	Vis à embase
10	1123 129 0901	1	Dichtung	Gasket	Joint
11	1123 121 4700	1	Regelmembrane	Metering diaphragm	Membrane de réglage
12	1123 121 0801	1	Abschlussdeckel	End cover	Couvercle
13	4132 122 6600	2	Bundschaube	Collar screw	Vis à embase
14	1123 121 7800	1	Sieb	Strainer	Tamis
15	1129 121 4800	1	Pumpenmembrane	Pump diaphragm	Membrane de pompe
16	1123 129 0905	1	Dichtung	Gasket	Joint
17	1123 121 0800	1	Abschlussdeckel	End cover	Couvercle
18	1120 122 7800	1	Linsensenkschraube	Oval head screw	Vis à tête bombée fraisée
19	1123 122 3000	1	Feder	Spring	Ressort
20	1123 120 7103	1	Drosselwelle mit Hebel	Throttle shaft with lever	Axe de papillon avec levier

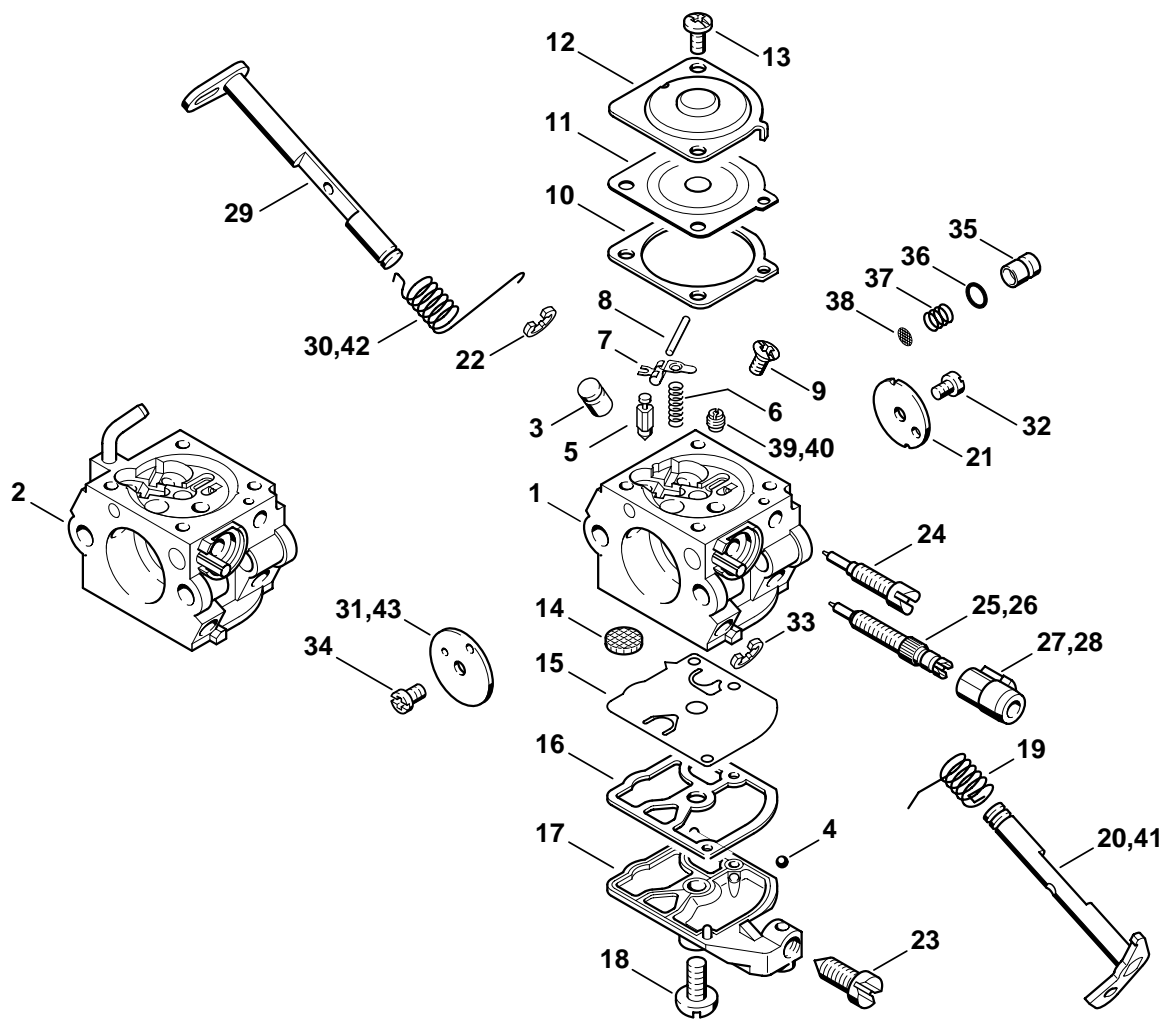
(1) MS 210, (2) MS 230, (3) MS 250

Illustration P

Vergaser C1Q-S84B,
C1Q-S85B, C1Q-S86B,
C1Q-S87B

Carburetor C1Q-S84B,
C1Q-S85B, C1Q-S86B,
C1Q-S87B

Carburateur C1Q-S84B,
C1Q-S85B, C1Q-S86B,
C1Q-S87B



208ET030 SC

Illustration P

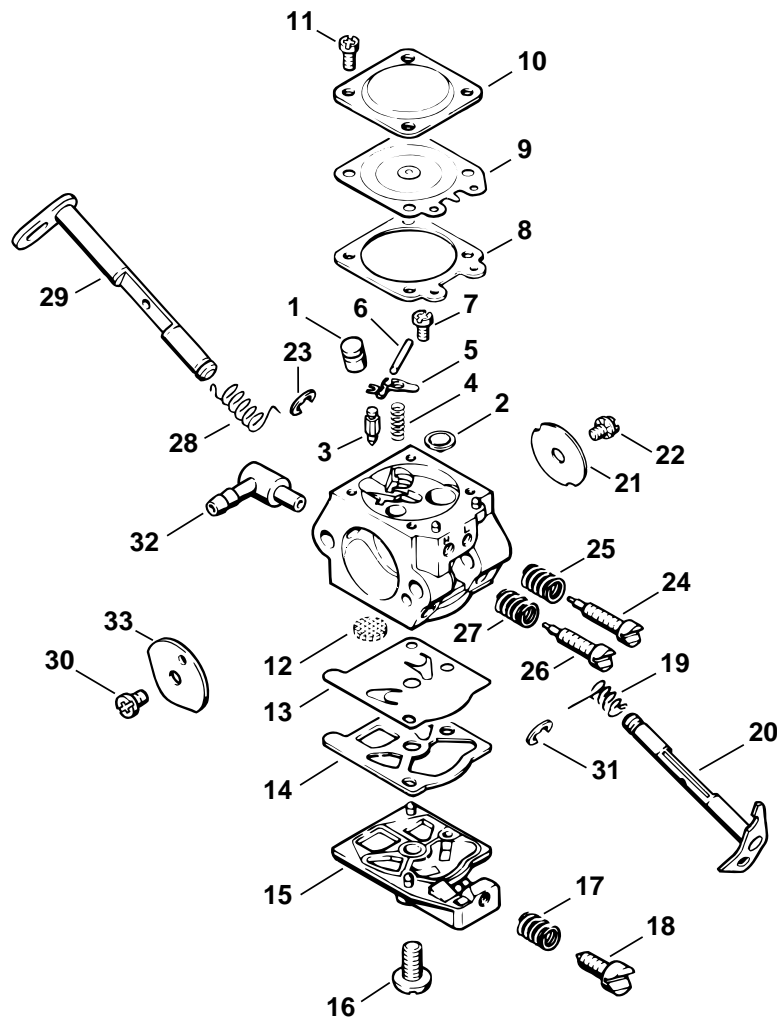
Vergaser C1Q-S84B,
C1Q-S85B, C1Q-S86B,
C1Q-S87B

Carburetor C1Q-S84B,
C1Q-S85B, C1Q-S86B,
C1Q-S87B

Carburateur C1Q-S84B,
C1Q-S85B, C1Q-S86B,
C1Q-S87B

Bild-Nr.	Teile-Nr.	St-Zahl	Benennung	Part Name	Désignation
21	1123 121 3303	1	Drosselklappe	Throttle shutter	Papillon
22	1125 122 9001	1	Sicherungsscheibe	E-clip	Circlips
23	1123 122 6200	1	Leerlaufanschlagschraube	Idle speed adjustment screw	Vis de réglage de régime de ralenti
24	1129 122 6802	1	Leerlaufstellschraube	Low speed adjustment screw	Vis L de richesse au ralenti
25	1123 122 6702	1	Hauptstellschraube	High speed adjustment screw	Vis H de richesse à haut régime
26 *	1123 122 6701	1	(43.2004) Hauptstellschraube	(43.2004) High speed adjustment screw	(43.2004) Vis H de richesse à haut régime
27	1123 121 2700	1	Kappe	Cap	Capuchon
28 *	1129 121 2701	1	(43.2004) Kappe	(43.2004) Cap	(43.2004) Capuchon
29	1123 120 7200	1	Startwelle mit Hebel	Choke shaft with lever	Axe de volet de démarrage avec levier
30	1123 122 3203	1	Schenkelfeder	Torsion spring	Ressort coudé
31	1132 121 2901	1	Startklappe	Choke shutter	Volet de démarrage
32	1120 122 7400	1	Halbrundschrabe	Round head screw	Vis à tête ronde
33	1125 122 9002	1	Sicherungsscheibe	E-clip	Circlips
34	1125 122 7403	1	Halbrundschrabe	Round head screw	Vis à tête ronde
35	1132 121 5800	1	Pumpenkolben	Pump piston	Piston de pompe
36	1132 122 3600	1	Dichtring	Sealing ring	Anneau de joint
37	1132 122 3001	1	Feder	Spring	Ressort
38	1132 121 7800	1	Sieb	Strainer	Tamis
39	1132 121 5600	1	Festdüse 0.48 (2,3)	Fixed jet 0.48 (2,3)	Gicleur fixe 0.48 (2,3)
40	1132 121 5603	1	Festdüse 0.50 (1)	Fixed jet 0.50 (1)	Gicleur fixe 0.50 (1)
41	1123 120 7102	1	Drosselwelle mit Hebel Leichtstartausführung	Throttle shaft with lever Easy start version	Axe de papillon avec levier Version à démarrage vacil
42	1123 122 3202	1	Schenkelfeder Leichtstartausführung	Torsion spring Easy start version	Ressort coudé Version à démarrage vacil
43	1123 121 2904	1	Startklappe Leichtstartausführung	Choke shutter Easy start version	Volet de démarrage Version à démarrage vacil
	1123 007 1060	1	Satz Vergaserteile □ 10, 11, 15, 16	Set of carburetor parts □ 10, 11, 15, 16	Jeu de pièces de carburateur □ 10, 11, 15, 16

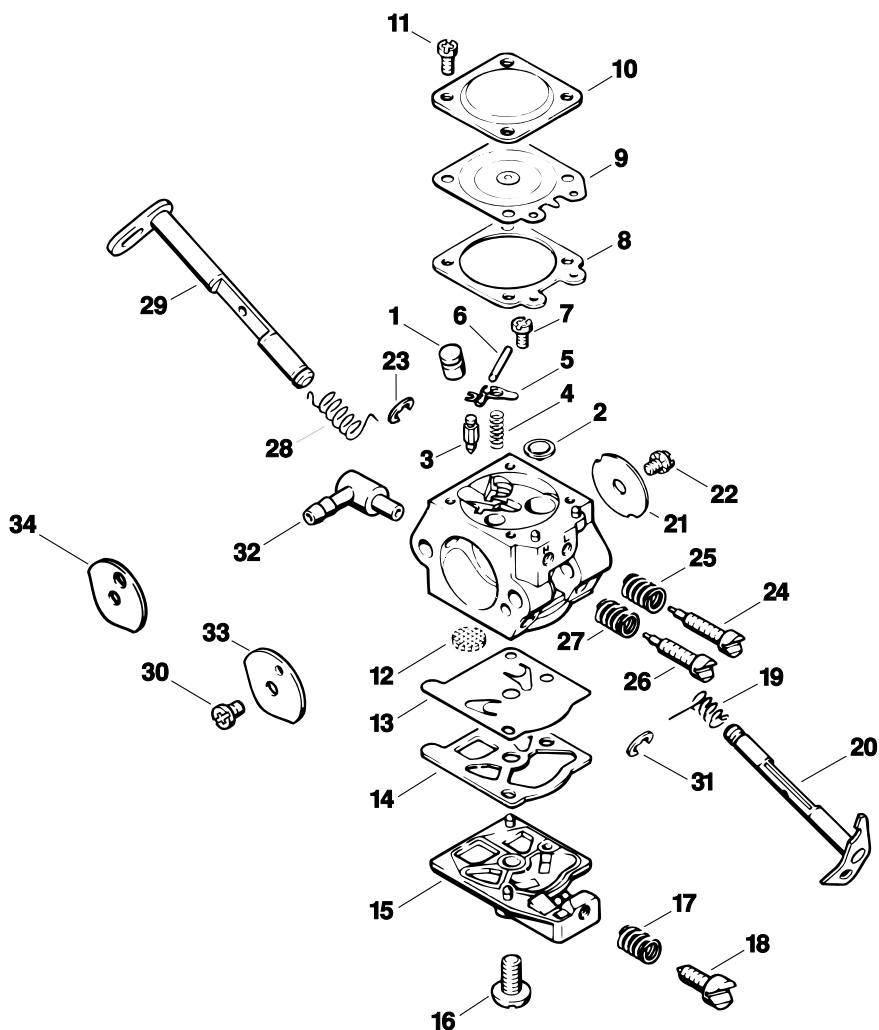
(1) MS 210, (2) MS 230, (3) MS 250



208ET022 SC

Bild-Nr.	Teile-Nr.	St-Zahl	Benennung	Part Name	Désignation
	1123 120 0605	1	Vergaser WT-215 □ 1 - 33	Carburetor WT-215 □ 1 - 33	Carburateur WT-215 □ 1 - 33
1	1115 121 5401	1	Ventildüse	Valve jet	Gicleur à soupape
2	4117 122 9402	1	Verschlussstopfen	Plug	Bouchon
3	4116 121 5100	1	Einlassnadel	Inlet needle	Pointeau d'admission
4	1120 122 3001	1	Feder	Spring	Ressort
5	1113 121 5000	1	Einlassregelhebel	Inlet control lever	Levier de réglage d'admission
6	1113 121 9200	1	Achse	Spindle	Axe
7	1114 122 7400	1	Halbrundschraube	Round head screw	Vis à tête ronde
8	1120 129 0900	1	Dichtung	Gasket	Joint
9	1113 121 4705	1	Regelmembrane	Metering diaphragm	Membrane de réglage
10	1113 121 0800	1	Abschlussdeckel	End cover	Couvercle
11	1106 122 7400	4	Halbrundschraube	Round head screw	Vis à tête ronde
12	1114 121 7800	1	Sieb	Strainer	Tamis
13	1121 121 4801	1	Pumpenmembrane	Pump diaphragm	Membrane de pompe
14	1120 129 0905	1	Dichtung	Gasket	Joint
15	1123 121 0802	1	Abschlussdeckel	End cover	Couvercle
16	1114 122 7100	1	Schraube	Screw	Vis
17	4117 122 3006	1	Feder	Spring	Ressort
18	1123 122 6201	1	Leerlaufanschlagschraube	Idle speed adjustment screw	Vis de réglage de régime de ralenti
19	1113 122 3205	1	Schenkelfeder	Torsion spring	Ressort coudé
20	1123 120 7101	1	Drosselwelle mit Hebel	Throttle shaft with lever	Axe de papillon avec levier
21	1123 121 3301	1	Drosselklappe	Throttle shutter	Papillon
22	1115 122 7400	1	Halbrundschraube	Round head screw	Vis à tête ronde
23	1117 122 9000	1	Sicherungsscheibe	E-clip	Circlips
24	1123 122 6801	1	Leerlaufstellschraube	Low speed adjustment screw	Vis L de richesse au ralenti
25	1115 122 3002	1	Feder	Spring	Ressort
26	1118 122 6700	1	Hauptstellschraube	High speed adjustment screw	Vis H de richesse à haut régime
27	4117 122 3007	1	Feder	Spring	Ressort
28	1123 122 3201	1	Schenkelfeder	Torsion spring	Ressort coudé
29	1123 120 7201	1	Startwelle mit Hebel	Choke shaft with lever	Axe de volet de démarrage avec levier
30	1110 122 7400	1	Halbrundschraube	Round head screw	Vis à tête ronde
31	1123 122 9000	1	Sicherungsscheibe	E-clip	Circlips
32	1123 122 3900	1	Winkelstutzen	Elbow connector	Raccord en équerre
33	1123 121 2901	1	Startklappe	Choke shutter	Volet de démarrage
	1123 007 1061	1	Satz Vergaserteile □ 8, 9, 13, 14	Set of carburetor parts □ 8, 9, 13, 14	Jeu de pièces de carburateur □ 8, 9, 13, 14

(1) MS 210, (2) MS 230, (3) MS 250



135ET015

Illustration R

Vergaser WT-215,
WT-286ACarburetor WT-215,
WT-286ACarburateur WT-215,
WT-286A

Bild-Nr.	Teile-Nr.	St-Zahl	Benennung	Part Name	Désignation
			(17.2003)	(17.2003)	(17.2003)
	* 1123 120 0605	1	Vergaser WT-215 □ 1 - 33	Carburetor WT-215 □ 1 - 33	Carburateur WT-215 □ 1 - 33
	* 1123 120 0615	1	Vergaser WT-286A Leichtstartausführung □ 1 - 32, 34	Carburetor WT-286A Easy start version □ 1 - 32, 34	Carburateur WT-286A Version à démarrage vacil □ 1 - 32, 34
1	* 1115 121 5401	1	Ventildüse	Valve jet	Gicleur à soupape
2	* 4117 122 9402	1	Verschlusstopfen	Plug	Bouchon
3	* 4116 121 5100	1	Einlassnadel	Inlet needle	Pointeau d'admission
4	* 1120 122 3001	1	Feder	Spring	Ressort
5	* 1113 121 5000	1	Einlassregelhebel	Inlet control lever	Levier de réglage d'admission
6	* 1113 121 9200	1	Achse	Spindle	Axe
7	* 1114 122 7400	1	Halbrundschraube	Round head screw	Vis à tête ronde
8	* 1120 129 0900	1	Dichtung	Gasket	Joint
9	* 1113 121 4705	1	Regelmembrane	Metering diaphragm	Membrane de réglage
10	* 1113 121 0800	1	Abschlussdeckel	End cover	Couvercle
11	* 1106 122 7400	4	Halbrundschraube	Round head screw	Vis à tête ronde
12	* 1114 121 7800	1	Sieb	Strainer	Tamis
13	* 1121 121 4801	1	Pumpenmembrane	Pump diaphragm	Membrane de pompe
14	* 1120 129 0905	1	Dichtung	Gasket	Joint
15	* 1123 121 0802	1	Abschlussdeckel	End cover	Couvercle
16	* 1114 122 7100	1	Schraube	Screw	Vis
17	* 4117 122 3006	1	Feder	Spring	Ressort
18	* 1123 122 6201	1	Leerlaufanschlagschraube	Idle speed adjustment screw	Vis de réglage de régime de ralenti
19	* 1113 122 3205	1	Schenkelfeder	Torsion spring	Ressort coudé
20	* 1123 120 7101	1	Drosselwelle mit Hebel	Throttle shaft with lever	Axe de papillon avec levier
21	* 1123 121 3301	1	Drosselklappe	Throttle shutter	Papillon
22	* 1115 122 7400	1	Halbrundschraube	Round head screw	Vis à tête ronde
23	* 1117 122 9000	1	Sicherungsscheibe	E-clip	Circlips
24	* 1123 122 6801	1	Leerlaufstellschraube	Low speed adjustment screw	Vis L de richesse au ralenti
25	* 1115 122 3002	1	Feder	Spring	Ressort
26	* 1118 122 6700	1	Hauptstellschraube	High speed adjustment screw	Vis H de richesse à haut régime
27	* 4117 122 3007	1	Feder	Spring	Ressort
28	* 1123 122 3201	1	Schenkelfeder	Torsion spring	Ressort coudé
29	* 1123 120 7201	1	Startwelle mit Hebel	Choke shaft with lever	Axe de volet de démarrage avec levier
30	* 1110 122 7400	1	Halbrundschraube	Round head screw	Vis à tête ronde
31	* 1123 122 9000	1	Sicherungsscheibe	E-clip	Circlips
32	* 1123 122 3900	1	Winkelstutzen	Elbow connector	Raccord en équerre
33	* 1123 121 2901	1	Startklappe	Choke shutter	Volet de démarrage
34	* 1123 121 2902	1	Startklappe Leichtstartausführung	Choke shutter Easy start version	Volet de démarrage Version à démarrage vacil
	* 1123 007 1061	1	Satz Vergaserteile □ 8, 9, 13, 14	Set of carburetor parts □ 8, 9, 13, 14	Jeu de pièces de carburateur □ 8, 9, 13, 14

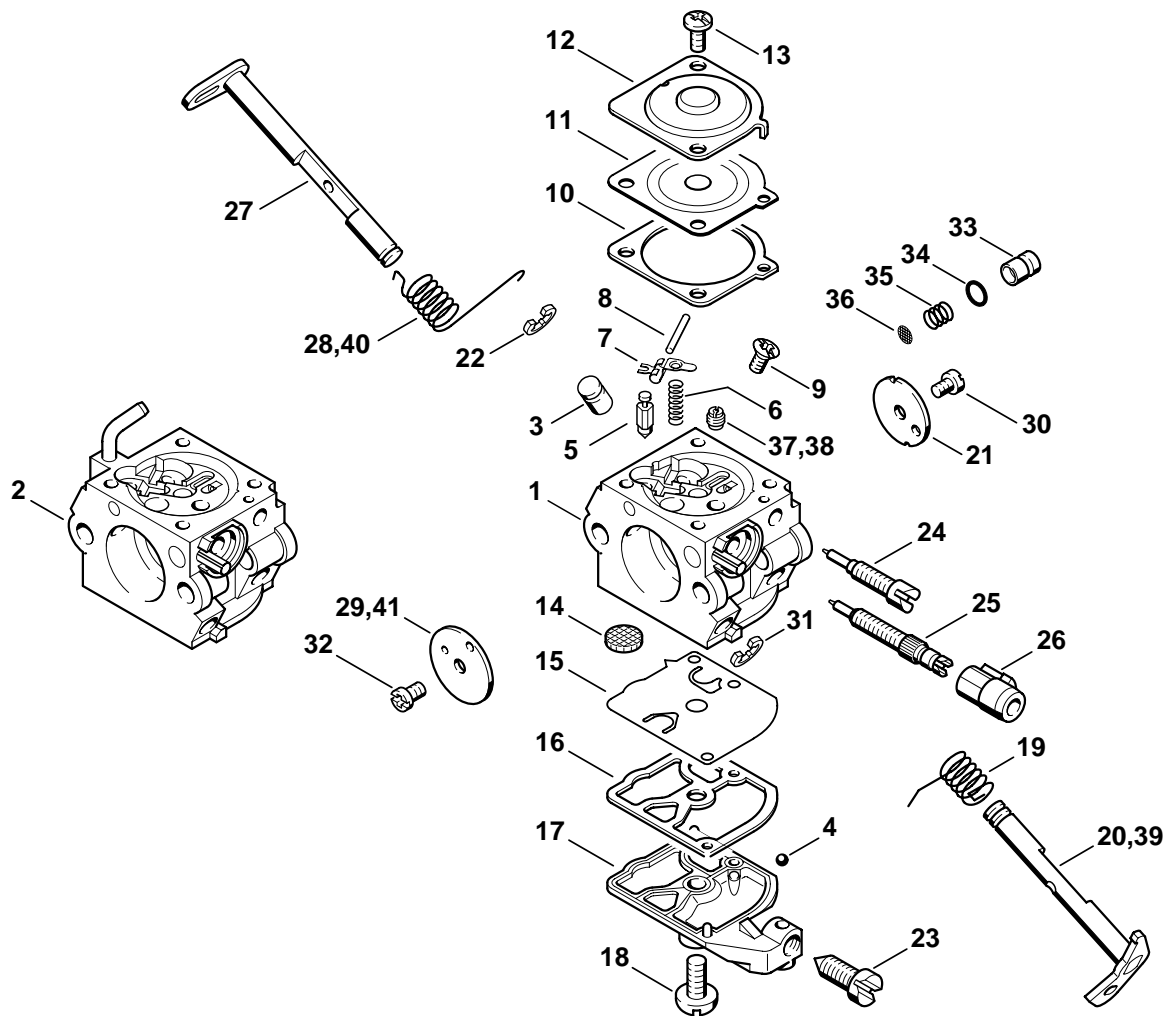
(1) MS 210, (2) MS 230, (3) MS 250

Illustration S

Vergaser C1Q-S75A,
C1Q-S76A, C1Q-S77A USA

Carburetor C1Q-S75A,
C1Q-S76A, C1Q-S77A USA

Carburateur C1Q-S75A,
C1Q-S76A, C1Q-S77A USA



208ET011 SC

Illustration S

Vergaser C1Q-S75A,
C1Q-S76A, C1Q-S77A USA

Carburetor C1Q-S75A,
C1Q-S76A, C1Q-S77A USA

Carburateur C1Q-S75A,
C1Q-S76A, C1Q-S77A USA

Bild-Nr.	Teile-Nr.	St-Zahl	Benennung	Part Name	Désignation
1	1123 120 0604	1	Vergaser C1Q-S77A (1) □ 3 - 36, 38	Carburetor C1Q-S77A (1) □ 3 - 36, 38	Carburateur C1Q-S77A (1) □ 3 - 36, 38
1	1123 120 0603	1	Vergaser C1Q-S76A (2,3) □ 3 - 37	Carburetor C1Q-S76A (2,3) □ 3 - 37	Carburateur C1Q-S76A (2,3) □ 3 - 37
2	1123 120 0602	1	Vergaser C1Q-S75A Leichtstartausführung (3) □ 3 - 19, 21 - 27, 30 - 37, 39 - 41	Carburetor C1Q-S75A Easy start version (3) □ 3 - 19, 21 - 27, 30 - 37, 39 - 41	Carburateur C1Q-S75A Version à démarrage vacil (3) □ 3 - 19, 21 - 27, 30 - 37, 39 - 41
3	1123 121 5401	1	Ventildüse	Valve jet	Gicleur à soupape
4	1125 122 4200	1	Kugel	Ball	Bille
5	4116 121 5100	1	Einlassnadel	Inlet needle	Pointeau d'admission
6	1129 122 3001	1	Feder	Spring	Ressort
7	1125 121 5000	1	Einlassregelhebel	Inlet control lever	Levier de réglage d'admission
8	1120 121 9200	1	Achse	Spindle	Axe
9	1120 122 6600	1	Bundschaube	Collar screw	Vis à embase
10	1123 129 0901	1	Dichtung	Gasket	Joint
11	1123 121 4700	1	Regelmembrane	Metering diaphragm	Membrane de réglage
12	1123 121 0801	1	Abschlussdeckel	End cover	Couvercle
13	4132 122 6600	2	Bundschaube	Collar screw	Vis à embase
14	1123 121 7800	1	Sieb	Strainer	Tamis
15	1129 121 4800	1	Pumpenmembrane	Pump diaphragm	Membrane de pompe
16	1123 129 0905	1	Dichtung	Gasket	Joint
17	1123 121 0800	1	Abschlussdeckel	End cover	Couvercle
18	1120 122 7800	1	Linsensenkschraube	Oval head screw	Vis à tête bombée fraisée
19	1123 122 3000	1	Feder	Spring	Ressort
20	1123 120 7103	1	Drosselwelle mit Hebel	Throttle shaft with lever	Axe de papillon avec levier

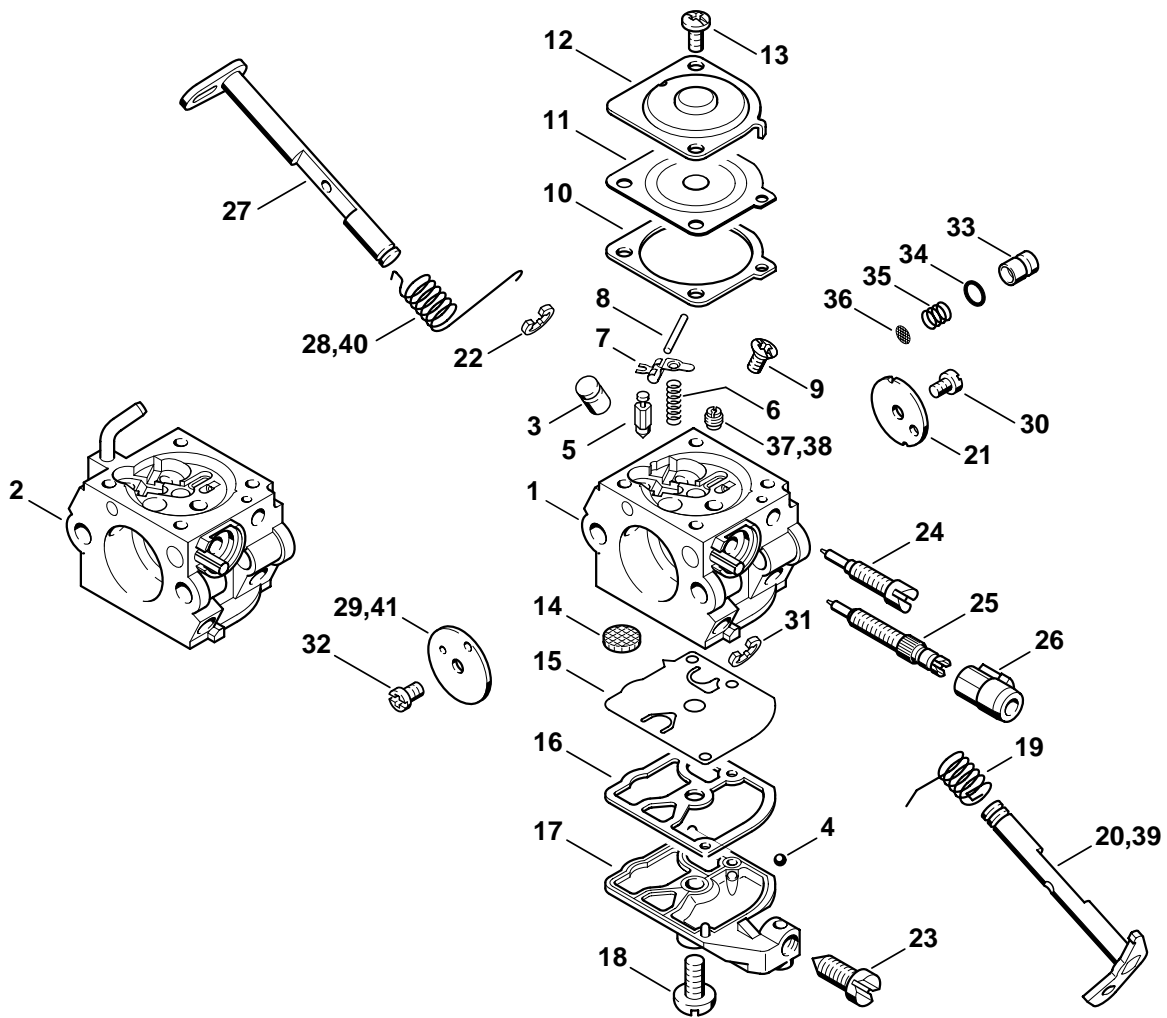
(1) MS 210, (2) MS 230, (3) MS 250

Illustration S

Vergaser C1Q-S75A,
C1Q-S76A, C1Q-S77A USA

Carburetor C1Q-S75A,
C1Q-S76A, C1Q-S77A USA

Carburateur C1Q-S75A,
C1Q-S76A, C1Q-S77A USA



208ET011 SC

Illustration S

Vergaser C1Q-S75A,
C1Q-S76A, C1Q-S77A USA

Carburetor C1Q-S75A,
C1Q-S76A, C1Q-S77A USA

Carburateur C1Q-S75A,
C1Q-S76A, C1Q-S77A USA

Bild-Nr.	Teile-Nr.	St-Zahl	Benennung	Part Name	Désignation
21	1123 121 3303	1	Drosselklappe	Throttle shutter	Papillon
22	1125 122 9001	1	Sicherungsscheibe	E-clip	Circlips
23	1123 122 6200	1	Leerlaufanschlagschraube	Idle speed adjustment screw	Vis de réglage de régime de ralenti
24	1129 122 6802	1	Leerlaufstellschraube	Low speed adjustment screw	Vis L de richesse au ralenti
25	1123 122 6701	1	Hauptstellschraube	High speed adjustment screw	Vis H de richesse à haut régime
26	1129 121 2701	1	Kappe	Cap	Capuchon
27	1123 120 7200	1	Startwelle mit Hebel	Choke shaft with lever	Axe de volet de démarrage avec levier
28	1123 122 3203	1	Schenkelfeder	Torsion spring	Ressort coudé
29	1132 121 2901	1	Startklappe	Choke shutter	Volet de démarrage
30	1120 122 7400	1	Halbrundschraube	Round head screw	Vis à tête ronde
31	1125 122 9002	1	Sicherungsscheibe	E-clip	Circlips
32	1125 122 7403	1	Halbrundschraube	Round head screw	Vis à tête ronde
33	1132 121 5800	1	Pumpenkolben	Pump piston	Piston de pompe
34	1132 122 3600	1	Dichtring	Sealing ring	Anneau de joint
35	1132 122 3001	1	Feder	Spring	Ressort
36	1132 121 7800	1	Sieb	Strainer	Tamis
37	4228 121 5600	1	Festdüse 0.43 (2,3)	Fixed jet 0.43 (2,3)	Gicleur fixe 0.43 (2,3)
38	1130 121 5604	1	Festdüse 0.45 (1)	Fixed jet 0.45 (1)	Gicleur fixe 0.45 (1)
39	1123 120 7102	1	Drosselwelle mit Hebel Leichtstartausführung	Throttle shaft with lever Easy start version	Axe de papillon avec levier Version à démarrage vacil
40	1123 122 3202	1	Schenkelfeder Leichtstartausführung	Torsion spring Easy start version	Ressort coudé Version à démarrage vacil
41	1123 121 2904	1	Startklappe Leichtstartausführung	Choke shutter Easy start version	Volet de démarrage Version à démarrage vacil
	1123 007 1060	1	Satz Vergaserteile □ 10, 11, 15, 16	Set of carburetor parts □ 10, 11, 15, 16	Jeu de pièces de carburateur □ 10, 11, 15, 16

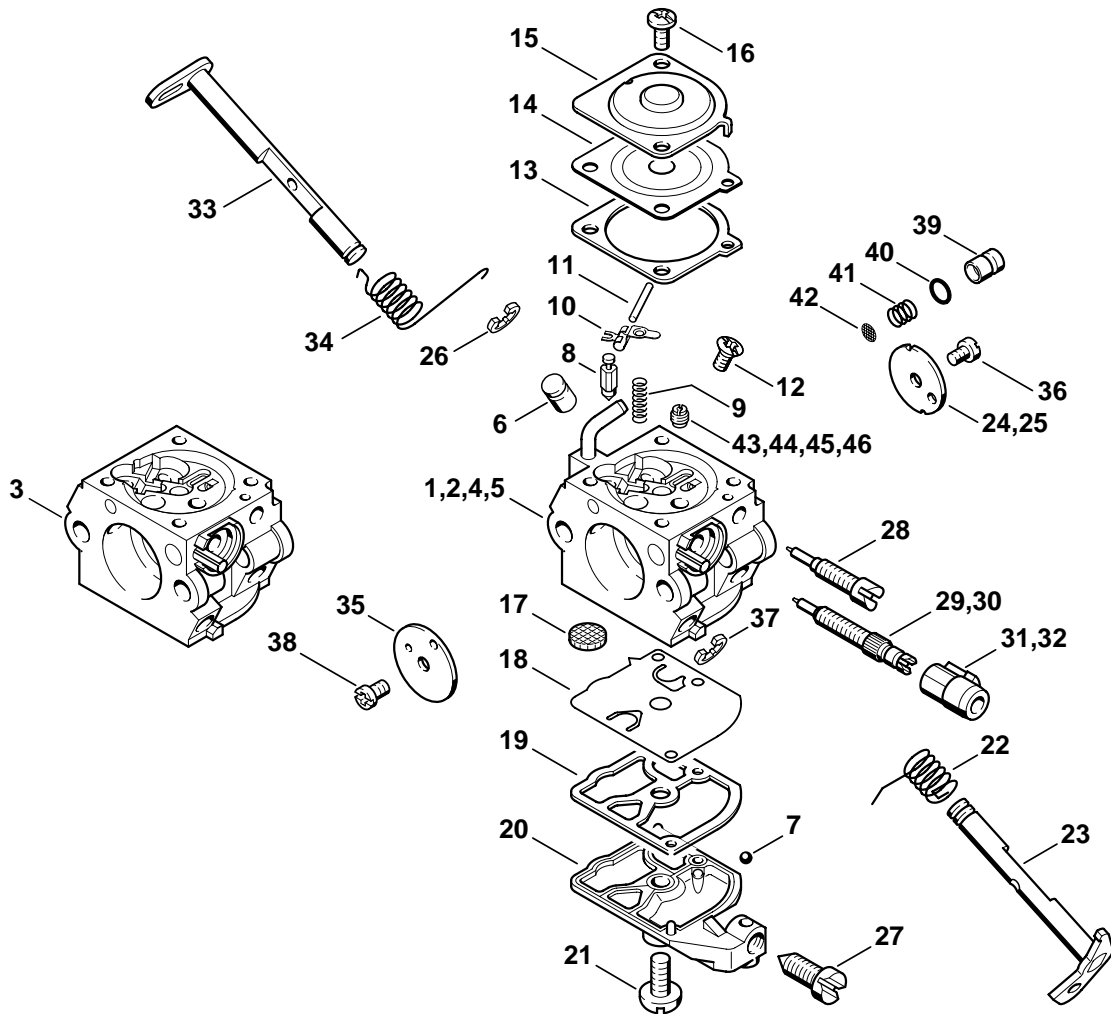
(1) MS 210, (2) MS 230, (3) MS 250

Illustration T

Vergaser C1Q-S89B,
-S90A, -S91A, -S92A,
-S102A ErgoStart

Carburetor C1Q-S89B,
-S90A, -S91A, -S92A,
-S102A ErgoStart

Carburateur C1Q-S89B,
-S90A, -S91A, -S92A,
-S102A ErgoStart



208ET031 SC

Illustration T

Vergaser C1Q-S89B,
-S90A, -S91A, -S92A,
-S102A ErgoStart

Carburetor C1Q-S89B,
-S90A, -S91A, -S92A,
-S102A ErgoStart

Carburateur C1Q-S89B,
-S90A, -S91A, -S92A,
-S102A ErgoStart

Bild-Nr.	Teile-Nr.	St-Zahl	Benennung	Part Name	Désignation
1	1123 120 0618	1	Vergaser C1Q-S89B (1) □ 6 - 24, 26 - 29, 31, 33 - 43	Carburetor C1Q-S89B (1) □ 6 - 24, 26 - 29, 31, 33 - 43	Carburateur C1Q-S89B (1) □ 6 - 24, 26 - 29, 31, 33 - 43
2	1123 120 0624	1	Vergaser C1Q-S102A AUS (1) □ 6 - 24, 26 - 29, 31, 33 - 42, 44	Carburetor C1Q-S102A AUS (1) □ 6 - 24, 26 - 29, 31, 33 - 42, 44	Carburateur C1Q-S102A AUS (1) □ 6 - 24, 26 - 29, 31, 33 - 42, 44
3	1123 120 0619	1	Vergaser C1Q-S90A USA, CDN (1) □ 6 - 24, 26 - 28, 30, 32 - 42, 44	Carburetor C1Q-S90A USA, CDN (1) □ 6 - 24, 26 - 28, 30, 32 - 42, 44	Carburateur C1Q-S90A USA, CDN (1) □ 6 - 24, 26 - 28, 30, 32 - 42, 44
4	1123 120 0617	1	Vergaser C1Q-S91A (2,3) □ 6 - 23, 25 - 29, 31, 33 - 42, 45	Carburetor C1Q-S91A (2,3) □ 6 - 23, 25 - 29, 31, 33 - 42, 45	Carburateur C1Q-S91A (2,3) □ 6 - 23, 25 - 29, 31, 33 - 42, 45
5	1123 120 0620	1	Vergaser C1Q-S92A USA, CDN, AUS (2,3) □ 6 - 23, 25 - 28, 30, 32 - 42, 46	Carburetor C1Q-S92A USA, CDN, AUS (2,3) □ 6 - 23, 25 - 28, 30, 32 - 42, 46	Carburateur C1Q-S92A USA, CDN, AUS (2,3) □ 6 - 23, 25 - 28, 30, 32 - 42, 46
6	1123 121 5401	1	Ventildüse	Valve jet	Gicleur à soupape
7	1125 122 4200	1	Kugel	Ball	Bille
8	4116 121 5100	1	Einlassnadel	Inlet needle	Pointeau d'admission
9	1129 122 3001	1	Feder	Spring	Ressort
10	1125 121 5000	1	Einlassregelhebel	Inlet control lever	Levier de réglage d'admission
11	1120 121 9200	1	Achse	Spindle	Axe
12	1120 122 6600	1	Bundschraube	Collar screw	Vis à embase
13	1123 129 0901	1	Dichtung	Gasket	Joint
14	1123 121 4700	1	Regelmembrane	Metering diaphragm	Membrane de réglage
15	1123 121 0801	1	Abschlussdeckel	End cover	Couvercle
16	4132 122 6600	2	Bundschraube	Collar screw	Vis à embase
17	1123 121 7800	1	Sieb	Strainer	Tamis
18	1129 121 4800	1	Pumpenmembrane	Pump diaphragm	Membrane de pompe
19	1123 129 0905	1	Dichtung	Gasket	Joint
20	1123 121 0800	1	Abschlussdeckel	End cover	Couvercle
21	1120 122 7800	1	Linsensenschraube	Oval head screw	Vis à tête bombée fraisée
22	1123 122 3000	1	Feder	Spring	Ressort
23	1123 120 7102	1	Drosselwelle mit Hebel	Throttle shaft with lever	Axe de papillon avec levier
24	1123 121 3304	1	Drosselklappe (1)	Throttle shutter (1)	Papillon (1)
25	1123 121 3305	1	Drosselklappe (2,3)	Throttle shutter (2,3)	Papillon (2,3)
26	1125 122 9001	1	Sicherungsscheibe	E-clip	Circlips
27	1123 122 6200	1	Leerlaufanschlagschraube	Idle speed adjustment screw	Vis de réglage de régime de ralenti
28	1123 122 6803	1	Leerlaufstellschraube	Low speed adjustment screw	Vis L de richesse au ralenti

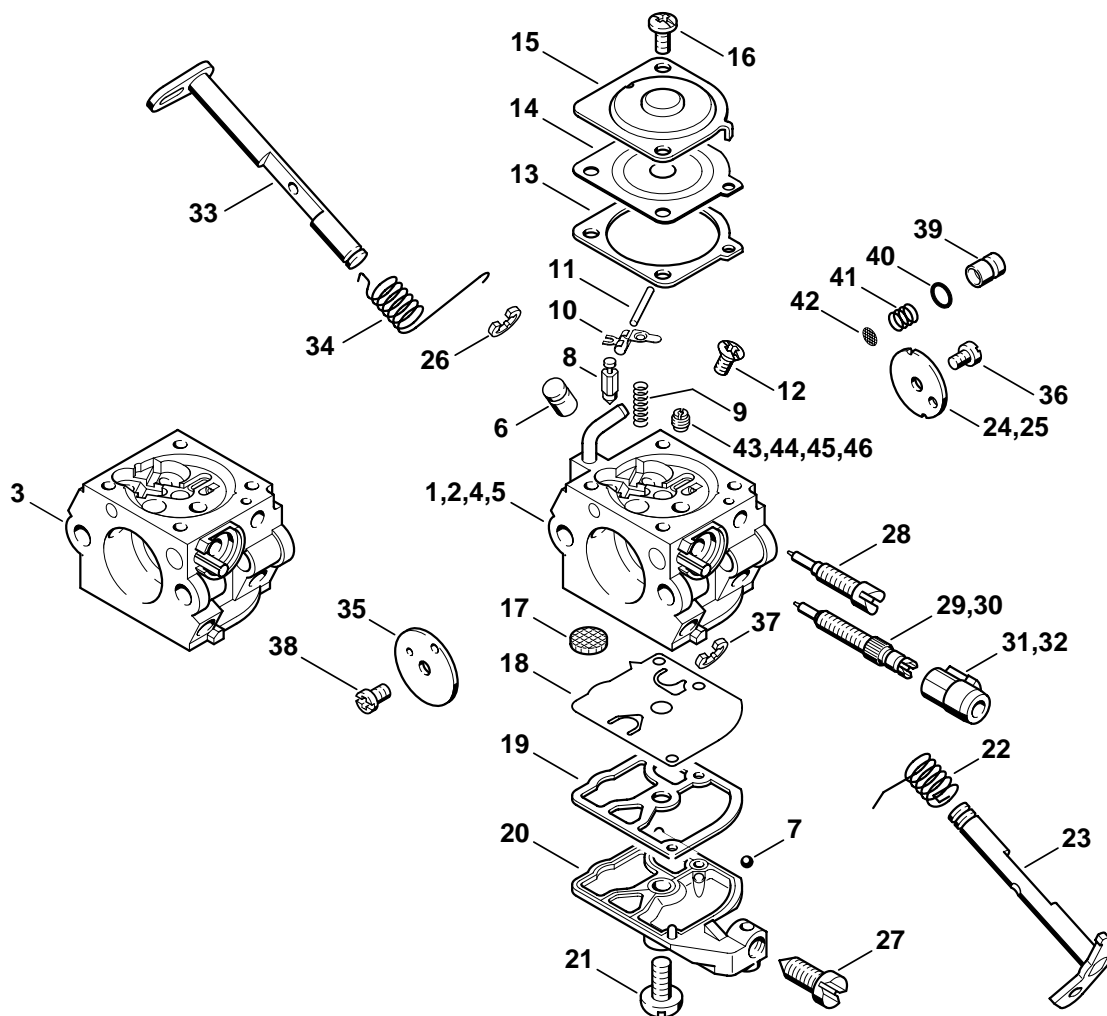
(1) MS 210, (2) MS 230, (3) MS 250

Illustration T

Vergaser C1Q-S89B,
-S90A, -S91A, -S92A,
-S102A ErgoStart

Carburetor C1Q-S89B,
-S90A, -S91A, -S92A,
-S102A ErgoStart

Carburateur C1Q-S89B,
-S90A, -S91A, -S92A,
-S102A ErgoStart



208ET031 SC

Illustration T

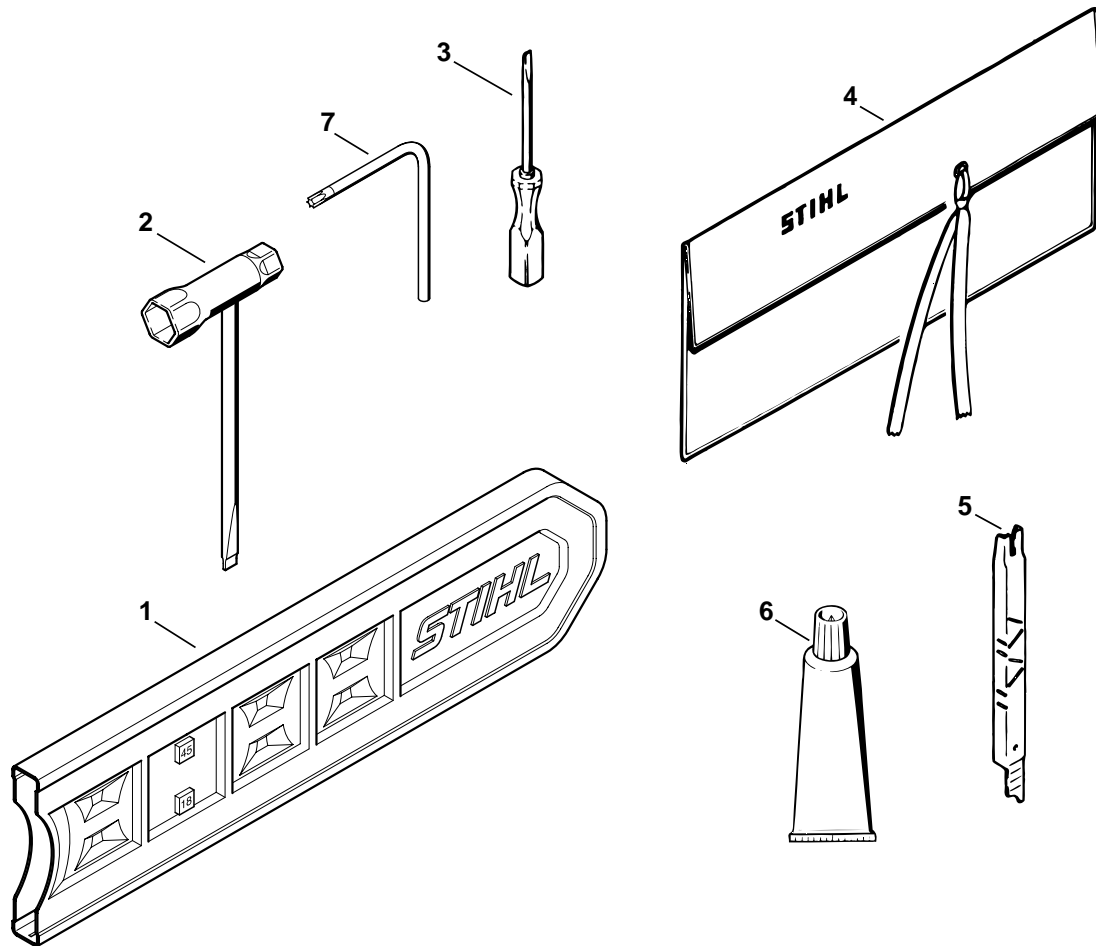
Vergaser C1Q-S89B,
-S90A, -S91A, -S92A,
-S102A ErgoStart

Carburetor C1Q-S89B,
-S90A, -S91A, -S92A,
-S102A ErgoStart

Carburateur C1Q-S89B,
-S90A, -S91A, -S92A,
-S102A ErgoStart

Bild-Nr.	Teile-Nr.	St-Zahl	Benennung	Part Name	Désignation
29	1123 122 6702	1	Hauptstellschraube (43.2004)	High speed adjustment screw (43.2004)	Vis H de richesse à haut régime (43.2004)
30 *	1123 122 6701	1	Hauptstellschraube	High speed adjustment screw	Vis H de richesse à haut régime
31	1123 121 2700	1	Kappe (43.2004)	Cap (43.2004)	Capuchon (43.2004)
32 *	1129 121 2701	1	Kappe	Cap	Capuchon
33	1123 120 7200	1	Startwelle mit Hebel	Choke shaft with lever	Axe de volet de démarrage avec levier
34	1123 122 3202	1	Schenkelfeder	Torsion spring	Ressort coudé
35	1123 121 2904	1	Startklappe	Choke shutter	Volet de démarrage
36	1120 122 7400	1	Halbrundschraube	Round head screw	Vis à tête ronde
37	1125 122 9002	1	Sicherungsscheibe	E-clip	Circlips
38	1125 122 7403	1	Halbrundschraube	Round head screw	Vis à tête ronde
39	1132 121 5800	1	Pumpenkolben	Pump piston	Piston de pompe
40	1132 122 3600	1	Dichtring	Sealing ring	Anneau de joint
41	1132 122 3001	1	Feder	Spring	Ressort
42	1132 121 7800	1	Sieb	Strainer	Tamis
43	1132 121 5603	1	Festdüse 0.50 (1)	Fixed jet 0.50 (1)	Gicleur fixe 0.50 (1)
44	1130 121 5604	1	Festdüse 0.45 USA, CDN, AUS (1)	Fixed jet 0.45 USA, CDN, AUS (1)	Gicleur fixe 0.45 USA, CDN, AUS (1)
45	1132 121 5600	1	Festdüse 0.48 (2,3)	Fixed jet 0.48 (2,3)	Gicleur fixe 0.48 (2,3)
46	4228 121 5600	1	Festdüse 0.43 USA, CDN, AUS (2,3)	Fixed jet 0.43 USA, CDN, AUS (2,3)	Gicleur fixe 0.43 USA, CDN, AUS (2,3)
	1123 007 1060	1	Satz Vergaserteile □ 13, 14, 18, 19	Set of carburetor parts □ 13, 14, 18, 19	Jeu de pièces de carburateur □ 13, 14, 18, 19

(1) MS 210, (2) MS 230, (3) MS 250



208ET023 SC

Bild-Nr.	Teile-Nr.	St-Zahl	Benennung	Part Name	Désignation
1	0000 792 9152	1	Kettenschutz	Chain scabbard	Protège-chaîne
2	1129 890 3401	1	Kombischlüssel	Combination wrench	Clé multiple
3	0000 890 2300	1	Schraubendreher	Screwdriver	Tournevis
3	0000 890 2305	1	Schraubendreher nur in Brasilien erhältlich	Screwdriver available in Brazil only	Tournevis seulement livrable au Brésil
4	0000 891 0801	1	Werkzeugtasche (B)	Tool roll (B)	Pochette à outils (B)
5	1110 893 4000	1	Feillehre (B)	Filing gauge (B)	Calibre de chaînes (B)
6	0783 830 2000	1	Dichtungsmasse Dirko HT rot (B)	Tube of sealant Dirko HT red (B)	Tube de pâte d'étanchéité Dirko HT rouge (B)
7	0812 370 1000	1	Schraubendreher T27x120x70 (B)	Screwdriver T27x120x70 (B)	Tournevis T27x120x70 (B)
	1123 900 5000	1	STIHL Pannifix (A,B)	STIHL repair kit (A,B)	Lot de dépannage STIHL (A,B)
	0751 010 1110	1	Leitung 10 m (A,B)	Lead 10m / 33' (A,B)	Conduit 10 m (A,B)

(1) MS 210, (2) MS 230, (3) MS 250

- D** **Zeichenerklärung**
 = darin enthalten Bild-Nr
 * = Maschine älterer Bauart
 (A) = nicht abgebildet
 (B) = nur Sonderzubehör
 (C) = ab Werk nicht mehr lieferbar
 (D) = einzeln kein Ersatzteil
 (1,2,...) = Ausführungsarten
- E** **Aclaración de símbolos**
 = contiene núm. de ilustración
 * = máquinas de ejecución anterior
 (A) = sin ilustración
 (B) = sólo accesorios especiales
 (C) = ya no se suministra de fábrica
 (D) = la pieza suelta no se suministra como repuesto
 (1,2,...) = clases de ejecución
- FR** **Merkkien selitys**
 = johon sisältyvät kuvan numerot
 * = vanhemmanmalliset koneet
 (A) = ei kuvassa
 (B) = ainoastaan lisävaruste
 (C) = ei toimiteta enää tehtaalta
 (D) = ei toimiteta erikseen
 (1,2,...) = Mallit
- N** **Tegnforklaring**
 = medfølger fig. nr
 * = Maskiner av eldre modell
 (A) = ikke avbildet
 (B) = bare ekstrautstyr
 (C) = leveres ikke lenger fra fabrikk
 (D) = enkeltdele leveres ikke som reservedel
 (1,2,...) = utførelser
- P** **Explicação dos símbolos**
 = Incl. a fig. No.
 * = Máquinas de construção mais antiga
 (A) = não ilustrado
 (B) = unicamente acessórios especiais
 (C) = já não fornecível ex-fábrica
 (D) = a peça individual não é nenhuma peça de reposição
 (1,2,...) = Configurações
- TR** **İşaret açıklaması**
 = İndeks numarada dahildir
 * = Eski model makinalar
 (A) = Şemada yoktur
 (B) = Ekstradır
 (C) = Fabrikadan artık temin edilmez
 (D) = Ayırı verilmmez
 (1,2,...) = Mevcut modeller
- BR** **Explicação dos símbolos**
 = inclusive fig. n.
 * = máquinas antigas
 (A) = não ilustrado
 (B) = somente acessórios especiais
 (C) = não mais fornecido pela fábrica
 (D) = não fornecida separadamente
 (1,2,...) = diferentes versões
- DE** **Key to symbols**
 = including item No.
 * = previous Models
 (A) = not illustrated
 (B) = option
 (C) = no longer available from factory
 (D) = not available as separate item
 (1,2,...) = versions available
- HR** **Tumač znakova**
 = u istom sadrži dijelove, slike br.
 * = strojevi starije izvedbe
 (A) = nedostaje slika
 (B) = samo kao poseban pribor
 (C) = više se ne isporučuje fco tvornica
 (D) = ne isporučuje se pojedinačno kao pričuvni dio
 (1,2,...) = vrste izvedbi
- I** **Leggenda**
 = comprendente fig(g). n.
 * = Macchine di costruzione anteriore
 (A) = non illustrato
 (B) = fornibile soltanto a richiesta
 (C) = non più fornibile dallo stabilimento
 (D) = niente ricambio
 (1,2,...) = versioni
- CZ** **Vysvětlivky**
 = obsahuje obr. č.
 * = stroje starší konstrukce
 (A) = není vyobrazeno
 (B) = jen zvláštní příslušenství
 (C) = ze závodu se již nedodává
 (D) = jednotlivě žádný náhradní díl
 (1,2,...) = druhy provedení
- NL** **Toelichting symbolen**
 = daarin begrepen pos.nr.
 * = machines van een oudere uitvoering
 (A) = niet afgebeeld
 (B) = uitsluitend speciaal toebehoren
 (C) = af fabriek niet meer leverbaar
 (D) = niet los leverbaar
 (1,2,...) = uitvoeringen
- PL** **Objaśnienie znaków**
 = zawiera rysunki nr.
 * = maszyny starszego typu budowy
 (A) = nie zilustrowano
 (B) = tylko jako wyposażenie specjalne
 (C) = nie dostarczane przez producenta
 (D) = nie występuje jako samodzielna część zamienna
 (1,2,...) = rodzaj wykonania
- RO** **Legendă**
 = include figura nr.
 * = Utilaje de fabricație mai veche
 (A) = neilustrat
 (B) = doar ca accesoriu opțional
 (C) = nu se mai livrează din fabrică
 (D) = fără piesă de schimb separată
 (1,2,...) = diferite modele
- F** **Légende**
 = y compris Fig. No.
 * = machines d'ancienne construction
 (A) = non illustré
 (B) = uniquement accessoire optionnel
 (C) = n'est plus livrable départ usine
 (D) = n'est pas livrable séparément
 (1,2,...) = différentes exécutions
- S** **Teckenförklaring**
 = ingår bild-nr
 * = maskiner av tidigare utförande
 (A) = ej avbildat
 (B) = endast tillbehör
 (C) = levereras inte längre från fabriken
 (D) = ingen separat reservdel
 (1,2,...) = varianter
- DK** **Symbolforklaring**
 = inklusive fig. nr.
 * = maskiner af ældre konstruktion
 (A) = ikke afbilledet
 (B) = kun ekstratilbehør
 (C) = leveres ikke mere fra fabrik
 (D) = leveres ikke som løs reservedel
 (1,2,...) = modelbetegnelser
- H** **Jelmagyarázat**
 = abban tartalmazott ábra-szám
 * = Régebbi építéssorozatú gépek
 (A) = Nincs ábrázolva
 (B) = Csak külön tartozék
 (C) = Gyár már nem szállítja
 (D) = nem alkatrész, egyenként
 (1,2,...) = Kivitelezési módok
- GR** **Επεξήγηση συμβόλων**
 = περιλαμβάνει τον αριθμό του είδους
 * = Μηχανήματα παλαιότερων μοντέλων
 (A) = δεν απεικονίζεται
 (B) = μόνο προαιρετικά είδη
 (C) = δεν διατίθεται από τον κατασκευαστή
 (D) = δεν παραδίδεται ως ξεχωριστό είδος
 (1,2,...) = διαφορετικοί τύποι που διατίθενται
- RUS** **Пояснения к условным обозначениям**
 = сюда входят номера позиций
 * = машины более старого типа
 (A) = конструкции
 (B) = не изображено на иллюстрации
 (C) = только в виде специальных принадлежностей
 (D) = заводом больше не выпускается
 (1,2,...) = запасная деталь
 = Виды исполнений
- UAE** **زومرلا حرش**
 = ةروض مقرر كل ع يوتحت
 * = مريدق زارط نم تانديكام
 (A) = ةروضم ريغ
 (B) = طقف ةصاخ تامزلتسم
 (C) = ع نم ديروتلك ةلباق ريغ
 (D) = هدرمب را ي غ ةعطق ك سي
 = تازارطلا عاونا (...2,1)