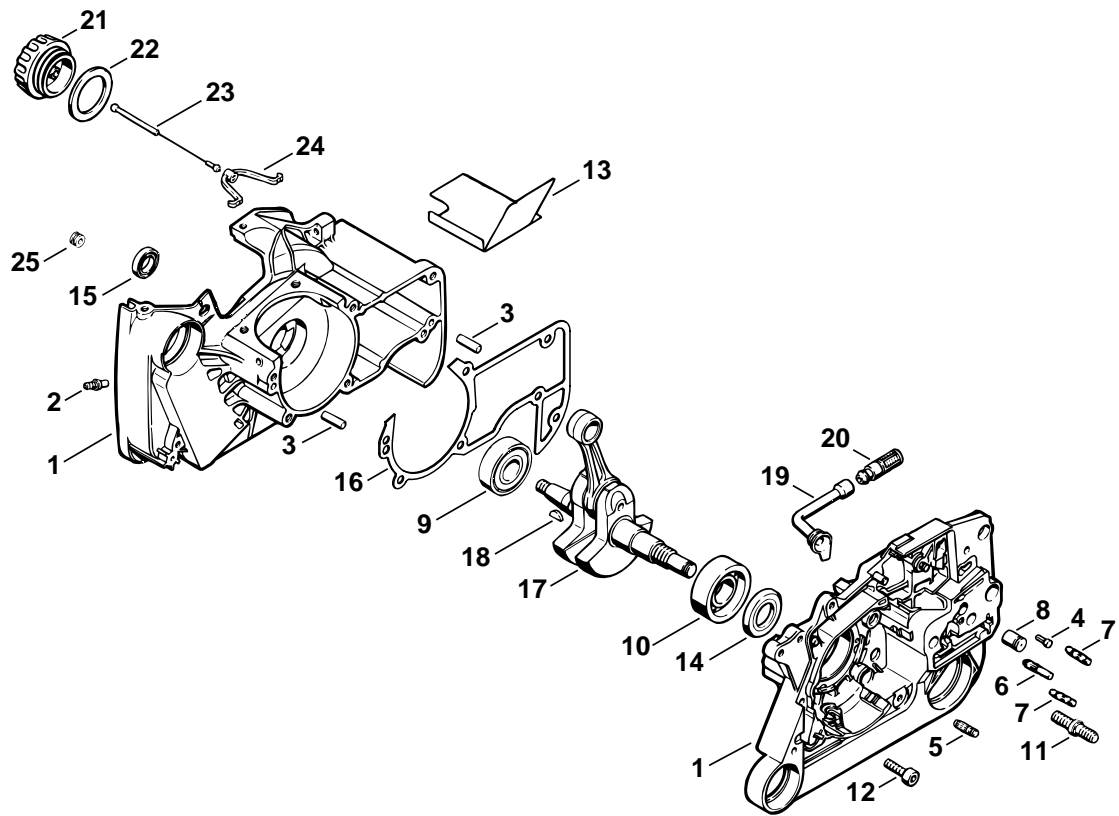


STIHL MS 660 (1122)**Ersatzteilliste
Spare Parts List
Liste des pièces**

- | | |
|---|--|
| A Kurbelgehäuse
Crankcase
Carter de vilebrequin | N Griffrohr
Handlebar
Poignée tubulaire |
| B Zylinder
Cylinder
Cylindre | O Griffrohr (Heizung)
Handlebar (Heating)
Poignée tubulaire (Chauffage) |
| C Schalldämpfer
Muffler
Silencieux | P Vergaser WJ-67
Carburetor WJ-67
Carburateur WJ-67 |
| D Ölpumpe
Oil pump
Pompe à huile | Q Vergaser WJ-76
Carburetor WJ-76
Carburateur WJ-76 |
| E Kupplung, Kettenrad
Clutch, Chain sprocket
Embrayage, Pignon | R Vergaser WJ-69
Carburetor WJ-69
Carburateur WJ-69 |
| F AV-System
AV system
Système AV | S Haube, Luftfilter
Shroud, Air filter
Capot, Filtre à air |
| G Kettenraddeckel
Chain sprocket cover
Couvercle de pignon | T Werkzeuge, Sonderzubehör
Tools, Extras
Outils, Accessoires optionnels |
| H Zündanlagen
Ignition systems
Dispositif d'allumage | |
| J Kabelbaum
Wiring harness
Faisceau de câbles | |
| K Anwerfvorrichtung
Rewind starter
Dispositif de lancement | |
| L Tankgehäuse
Tank housing
Carter de réservoir | |
| M Gasbetätigung
Throttle control
Commande des gaz | |



178ET000 SC

Illustration A

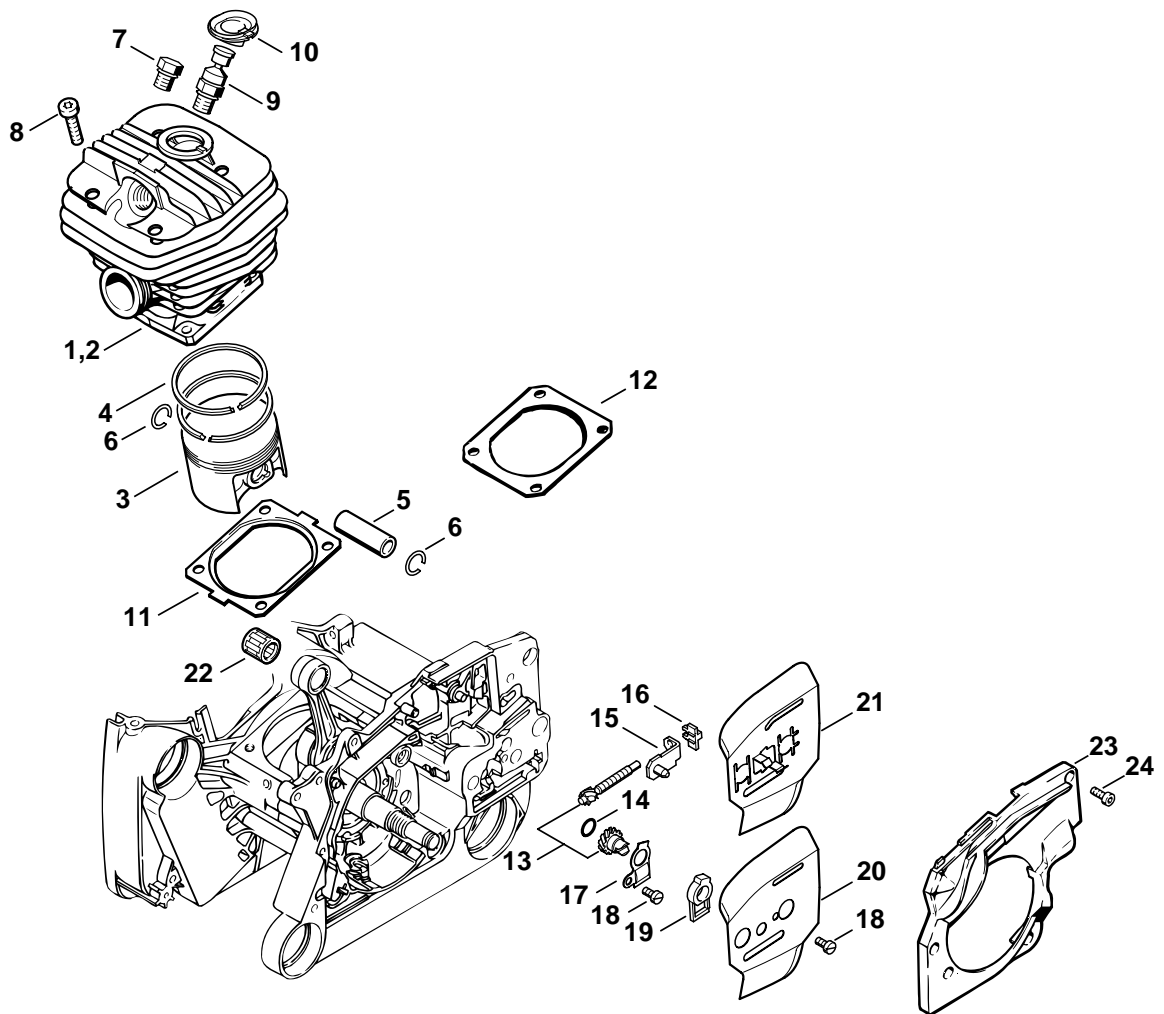
Kurbelgehäuse

Crankcase

Carter de vilebrequin

Bild-Nr.	Teile-Nr.	St-Zahl	Benennung	Part Name	Désignation
1	1122 020 2113	1	Kurbelgehäuse □ 3 - 13	Crankcase □ 3 - 13	Carter de vilebrequin □ 3 - 13
2	0000 988 5211	1	Stutzen	Connector	Manchon
3	9371 470 2610	2	Stift DIN7-5m6x18	Cylindrical pin 5x18	Goupille cylindrique 5x18
4	0000 974 1200	1	Zylinderkerbnagel 2,6x8	Notched pin 2.6x8	Clou cannelé cylindrique 2,6x8
5	1120 162 5200	1	Bolzen	Pin	Boulon
6	1121 162 5205	1	Bolzen	Pin	Boulon
7	1121 162 5200	2	Bolzen	Pin	Boulon
8	1128 640 9100	1	Ventil	Valve	Soupape
9	9503 003 6676	1	Kugellager DIN625-6203	Grooved ball bearing 6203	Roulement rainuré à billes 6203
10	9523 003 4555	1	Kugellager 17x40x14	Grooved ball bearing 17x40x14	Roulement rainuré à billes 17x40x14
11	0000 953 6605	2	Bundschrabe M8	Collar screw M8	Vis à embase M8
12	9022 371 1020	6	Schraube IS-M5x20-12.9	Spline screw IS-M5x20	Vis cylindrique IS-M5x20
13	1128 084 8302	1	Abstrahlfolie	Reflector foil	Feuille calorifuge
14	9640 003 1850	1	WDR DIN3760-BS17x32,9x3,6	Oil seal 17x32.9x3.6	Bague d'étanchéité 17x32,9x3,6
15	9640 003 1560	1	WDR DIN3760-BS15x22x4	Oil seal 15x22x4	Bague d'étanchéité 15x22x4
16	1122 029 0507	1	Dichtung	Gasket	Joint
17	1122 030 0408	1	Kurbelwelle □ 18	Crankshaft □ 18	Vilebrequin □ 18
18	1120 036 8500	1	Scheibfeder 2x3,7	Woodruff key 2x3.7	Clavette demi-lune 2x3,7
19	1122 647 9400	1	Schlauch	Hose	Tuyau
20	1117 640 3800	1	Saugkopf	Pickup body	Crépine d'aspiration
21	0000 350 0520	1	Tankverschluss □ 22 - 24	Filler cap □ 22 - 24	Bouchon de réservoir □ 22 - 24
22	0000 359 1220	1	Dichtring	Sealing ring	Anneau de joint
23	0000 350 0900	1	Seil	Rope	Corde
24	0000 353 0600	1	Haken	Hook	Crochet
25	1125 084 8900	1	Tülle	Grommet	Douille
	1122 007 1053	1	Dichtungssatz □ 13 - 16	Set of gaskets □ 13 - 16	Jeu de joints □ 13 - 16

(1) MS 660, (2) MS 660 W, (3) MS 660 Magnum, (4) MS 660 Magnum R,
(5) MS 660 Arctic, (6) MS 660 Magnum BR



178ET001 SC

Illustration B

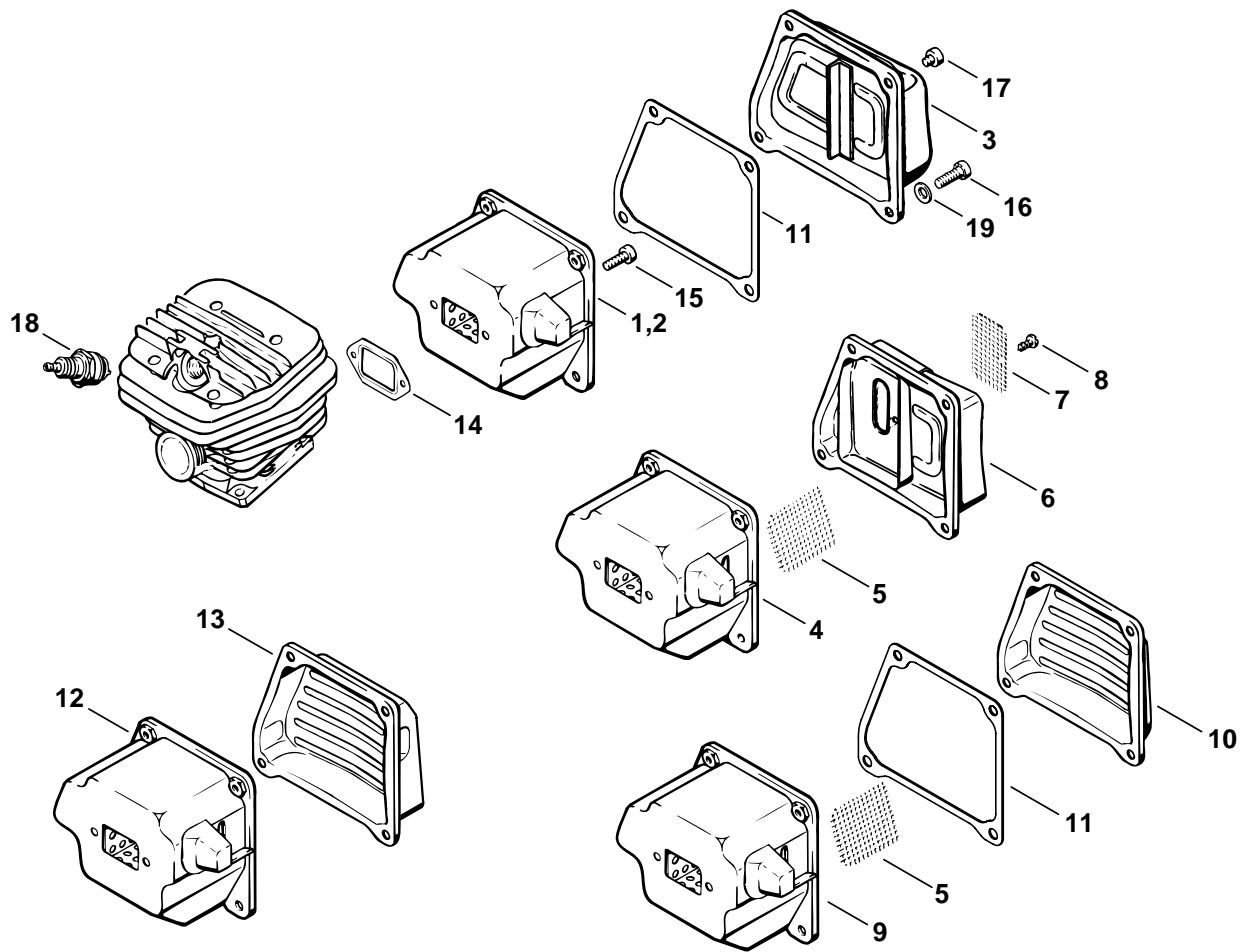
Zylinder

Cylinder

Cylindre

Bild-Nr.	Teile-Nr.	St-Zahl	Benennung	Part Name	Désignation
1	1122 020 1209	1	Zylinder mit Kolben Ø 54 mm AUS, NZ (3) □ 3 - 8	Cylinder with piston Ø 54mm AUS, NZ (3) □ 3 - 8	Cylindre avec piston Ø 54 mm AUS, NZ (3) □ 3 - 8
1	1122 020 1209	1	Zylinder mit Kolben Ø 54 mm (6) □ 3 - 8	Cylinder with piston Ø 54mm (6) □ 3 - 8	Cylindre avec piston Ø 54 mm (6) □ 3 - 8
1 *	1122 020 1209	1	(27.2003) Zylinder mit Kolben Ø 54 mm (1,2) □ 3 - 8	(27.2003) Cylinder with piston Ø 54mm (1,2) □ 3 - 8	(27.2003) Cylindre avec piston Ø 54 mm (1,2) □ 3 - 8
2	1122 020 1211	1	Zylinder mit Kolben Ø 54 mm (1,2,3,4,5) □ 3 - 7	Cylinder with piston Ø 54mm (1,2,3,4,5) □ 3 - 7	Cylindre avec piston Ø 54 mm (1,2,3,4,5) □ 3 - 7
3	1122 030 2005	1	Kolben Ø 54 mm □ 4 - 6	Piston Ø 54mm □ 4 - 6	Piston Ø 54 mm □ 4 - 6
4	1122 034 3001	2	Verdichtungsring Ø 54x1,2 mm	Piston ring Ø 54x1.2mm	Segment de piston Ø 54x1,2 mm
5	1122 034 1500	1	Kolbenbolzen	Piston pin	Axe de piston
6	9463 650 1200	2	Sprengring DIN73130-C12x1	Snap ring 12x1	Jonc d'arrêt 12x1
7	1122 025 2200	1	Stopfen	Plug	Bouchon
8	9022 371 1350	4	Schraube IS-M6x25-12.9	Spline screw IS-M6x25	Vis cylindrique IS-M6x25
9	1128 020 9400	1	Dekompressionsventil	Decompression valve	Soupape de décompression
10	1122 084 1405	1	Abdeckung	Cover	Recouvrement
11	1122 029 2301	1	Zylinderdichtung 0,5 mm	Cylinder gasket 0.5 mm	Joint de cylindre 0,5 mm
12	1122 029 2306	1	Zylinderdichtung 1 mm niederverdichtet (1)	Cylinder gasket 1 mm low compression (1)	Joint de cylindre 1 mm à basse compression (1)
13	1125 007 1021	1	Satz Stirnrad / Spannschraube □ 14	Spur gear / chain adjusting screw kit □ 14	Jeu de pignon droit / vis de tension □ 14
14	9646 945 0490	1	RDR DIN3770-B7x1,5	O-ring 7x1.5	Joint torique 7x1,5
15	1125 640 1900	1	Spannschieber	Tensioner slide	Coulisse de tension
16	1125 664 1400	1	Druckstück	Thrust pad	Pièce de pression
17	1122 664 2200	1	Abdeckblech	Cover plate	Tôle de protection
18	9041 216 0630	2	Schraube DIN84-M4x8-8.8	Pan head screw M4x8	Vis cylindrique M4x8
19	1122 664 4500	1	Stütze	Support	Support
20	1128 664 1001	1	Seitenblech innen	Inner side plate	Tôle latérale intérieure
21	1128 664 1002	1	Seitenblech innen (B)	Inner side plate (B)	Tôle latérale intérieure (B)
22	9512 003 3281	1	Nadelkranz 12x17x13	Needle cage 12x17x13	Cage à aiguilles 12x17x13
23	1122 021 1105	1	Deckel	Cover	Couvercle
24	9022 313 0660	4	Schraube IS-M4x12-10.9	Spline screw IS-M4x12	Vis cylindrique IS-M4x12
	1122 007 1053	1	Dichtungssatz □ 11	Set of gaskets □ 11	Jeu de joints □ 11

(1) MS 660, (2) MS 660 W, (3) MS 660 Magnum, (4) MS 660 Magnum R,
(5) MS 660 Arctic, (6) MS 660 Magnum BR



178ET026 GM

Illustration C

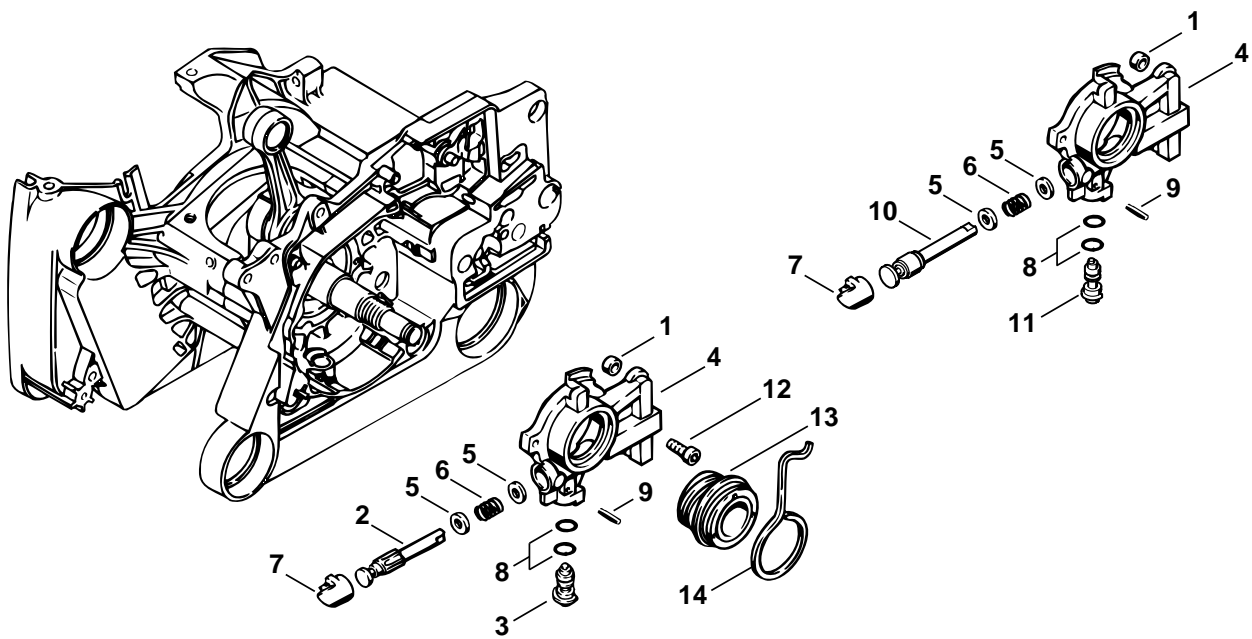
Schalldämpfer

Muffler

Silencieux

Bild-Nr.	Teile-Nr.	St-Zahl	Benennung	Part Name	Désignation
1	1122 140 0604	1	Schalldämpfer (1,2) □ 3 (27.2003)	Muffler (1,2) □ 3 (27.2003)	Silencieux (1,2) □ 3 (27.2003)
2 *	1122 140 0602	1	Schalldämpfer (1,2) □ 3	Muffler (1,2) □ 3	Silencieux (1,2) □ 3
3	1122 145 0801	1	Oberschale (1,2)	Exhaust casing (1,2)	Couvercle de sortie (1,2)
4	1122 140 0603	1	Schalldämpfer AUS, NZ (3) □ 5 - 8	Muffler AUS, NZ (3) □ 5 - 8	Silencieux AUS, NZ (3) □ 5 - 8
5	1122 141 9001	1	Gitter USA, CDN (3,4,5)	Screen USA, CDN (3,4,5)	Grille USA, CDN (3,4,5)
6	1122 140 0800	1	Oberschale (3) □ 7, 8	Exhaust casing (3) □ 7, 8	Couvercle de sortie (3) □ 7, 8
7	1118 141 9005	1	Gitter (3)	Screen (3)	Grille (3)
8	9099 021 0810	1	Schraube DIN7971-4,2x9,5 (3)	Self-tapping screw 4.2x9.5 (3)	Vis Parker 4,2x9,5 (3)
9	1122 140 0613	1	Schalldämpfer (3,4,5) □ 5, 10	Muffler (3,4,5) □ 5, 10	Silencieux (3,4,5) □ 5, 10
10	1122 145 0807	1	Oberschale (4,5)	Exhaust casing (4,5)	Couvercle de sortie (4,5)
11	1122 149 0500	1	Dichtung (1,2,4,5)	Gasket (1,2,4,5)	Joint (1,2,4,5)
12	1122 140 0614	1	Schalldämpfer (6) □ 13	Muffler (6) □ 13	Silencieux (6) □ 13
13	1122 145 0811	1	Oberschale (6)	Exhaust casing (6)	Couvercle de sortie (6)
14	1125 149 0601	1	Auspuffdichtung	Exhaust gasket	Joint d'échappement
15	9022 341 0980	2	Schraube IS-M5x16-12.9	Spline screw IS-M5x16	Vis cylindrique IS-M5x16
16	9022 341 1300	2	Schraube IS-M6x20-10.9	Spline screw IS-M6x20	Vis cylindrique IS-M6x20
17	9022 341 0910	2	Schraube IS-M5x6-10.9	Spline screw IS-M5x6	Vis cylindrique IS-M5x6
18	1110 400 7005	1	Zündkerze Bosch WSR 6 F	Spark plug Bosch WSR 6 F	Bougie Bosch WSR 6 F
18	0000 400 7000	1	Zündkerze NGK BPMR7A	Spark plug NGK BPMR7A	Bougie NGK BPMR7A
19	0000 148 6000	2	Spannscheibe AUS, NZ	Tensioning gear AUS, NZ	Rondelle de tension AUS, NZ
	1122 007 1053	1	Dichtungssatz □ 14	Set of gaskets □ 14	Jeu de joints □ 14

(1) MS 660, (2) MS 660 W, (3) MS 660 Magnum, (4) MS 660 Magnum R,
(5) MS 660 Arctic, (6) MS 660 Magnum BR



178ET002 SC

Illustration D

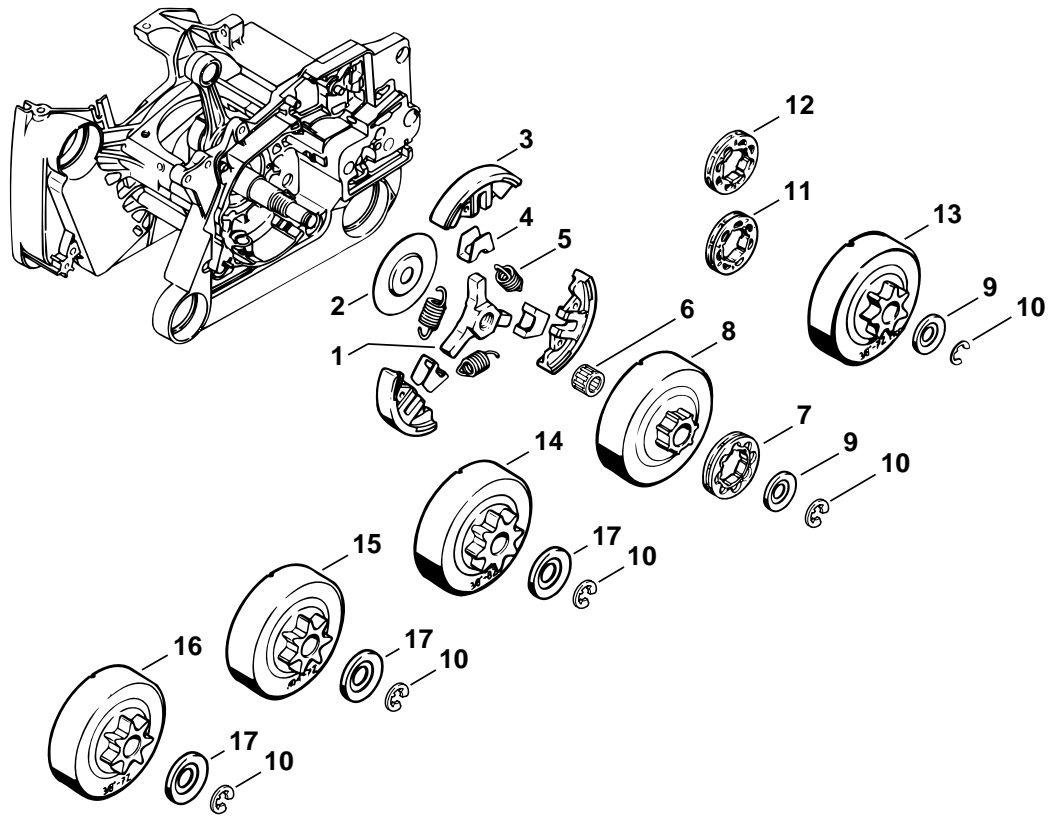
Ölpumpe

Oil pump

Pompe à huile

Bild-Nr.	Teile-Nr.	St-Zahl	Benennung	Part Name	Désignation
1	1122 649 5000	1	Dichtring B4x2	Sealing ring B4x2	Anneau de joint B4x2
	1122 640 3205	1	Ölpumpe □ 2 - 9	Oil pump □ 2 - 9	Pompe à huile □ 2 - 9
2	1122 647 0601	1	Pumpenkolben	Pump piston	Piston de pompe
3	1128 647 4806	1	Regelbolzen	Control bolt	Vis de réglage
4	1122 640 3005	1	Pumpengehäuse	Pump housing	Carter de pompe
5	0000 958 0611	2	Scheibe	Washer	Rondelle
6	0000 997 0629	1	Druckfeder	Compression spring	Ressort de pression
7	1125 647 7002	1	Stopfen	Plug	Bouchon
8	9646 945 0160	2	RDR DIN3770-B4x2	O-ring 4x2	Joint torique 4x2
9	9380 620 1090	1	Spannstift DIN1481-2x10	Roll pin 2x10	Goupille élastique 2x10
	1122 640 3201	1	Ölpumpe AUS (B) □ 4 - 11	Oil pump AUS (B) □ 4 - 11	Pompe à huile AUS (B) □ 4 - 11
10	1122 647 0602	1	Pumpenkolben AUS (B)	Pump piston AUS (B)	Piston de pompe AUS (B)
11	1128 647 4802	1	Regelbolzen AUS (B)	Control bolt AUS (B)	Vis de réglage AUS (B)
12	9022 313 0660	2	Schraube IS-M4x12-10.9	Spline screw IS-M4x12	Vis cylindrique IS-M4x12
13	1122 640 7105	1	Schnecke	Worm	Vis sans fin
			□ 14	□ 14	□ 14
14	1122 647 2401	1	Feder	Spring	Ressort

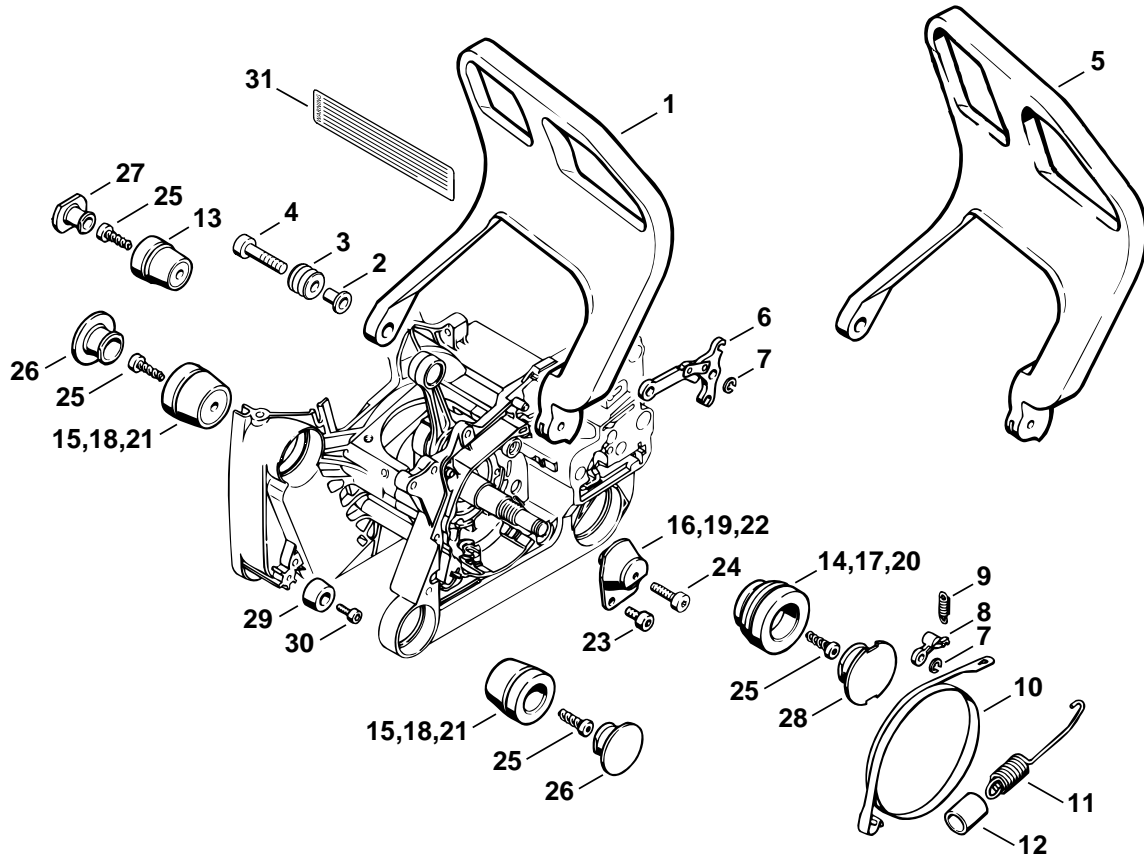
(1) MS 660, (2) MS 660 W, (3) MS 660 Magnum, (4) MS 660 Magnum R,
(5) MS 660 Arctic, (6) MS 660 Magnum BR



178ET003 SC

Bild-Nr.	Teile-Nr.	St-Zahl	Benennung	Part Name	Désignation
	1122 160 2005	1	Kupplung □ 1 - 5	Clutch □ 1 - 5	Embrayage □ 1 - 5
1	1122 160 2300	1	Mitnehmer □ 2	Carrier □ 2	Entraîneur □ 2
2	1122 162 1000	1	Abdeckscheibe	Cover washer	Rondelle de recouvrement
3	1122 162 0800	3	Fliehkewicht	Clutch shoe	Masselotte
4	1122 162 3005	3	Halter	Retainer	Pièce de fixation
5	0000 997 0911	3	Zugfeder	Tension spring	Ressort de tension
6	9512 933 2382	1	Nadelkranz 10x16x13	Needle cage 10x16x13	Cage à aiguilles 10x16x13
	1122 007 1001	1	Satz Ringkettenrad 3/8" 8Z □ 7 - 10	Rim sprocket kit 3/8" 8T □ 7 - 10	Jeu de pignon à anneau 3/8" 8D □ 7 - 10
7	0000 642 1216	1	Ringkettenrad 3/8" 8Z	Rim sprocket 3/8" 8T	Pignon à anneau 3/8" 8D
8		1	Kupplungstrommel (D)	Clutch drum (D)	Cloche d'embrayage (D)
9	0000 958 1032	1	Scheibe Ø 27 mm	Washer Ø 27mm	Rondelle Ø 27 mm
10	9460 624 0801	1	Sicherungsscheibe DIN6799-8x1,3	E-clip 8x1.3	Anneau d'arrêt 8x1,3
	1122 007 1000	1	Satz Ringkettenrad 3/8" 7Z (B) □ 8 - 11	Rim sprocket kit 3/8" 7T (B) □ 8 - 11	Jeu de pignon à anneau 3/8" 7D (B) □ 8 - 11
11	0000 642 1223	1	Ringkettenrad 3/8" 7Z (B)	Rim sprocket 3/8" 7T (B)	Pignon à anneau 3/8" 7D (B)
	1122 007 1002	1	Satz Ringkettenrad 0.404" 7Z (B) □ 8 - 10, 12	Rim sprocket kit 0.404" 7T (B) □ 8 - 10, 12	Jeu de pignon à anneau 0.404" 7D (B) □ 8 - 10, 12
12	0000 642 1207	1	Ringkettenrad 0.404" 7Z (B)	Rim sprocket 0.404" 7T (B)	Pignon à anneau 0.404" 7D (B)
13	1122 640 2006	1	Kettenrad 3/8" 7Z Picco	Chain sprocket 3/8" 7T Picco	Pignon 3/8" 7D Picco
14	1122 640 2000	1	Kettenrad 3/8" 8Z (B)	Chain sprocket 3/8" 8T (B)	Pignon 3/8" 8D (B)
15	1122 640 2001	1	Kettenrad 0.404" 7Z (B)	Chain sprocket 0.404" 7T (B)	Pignon 0.404" 7D (B)
16	1122 640 2002	1	Kettenrad 3/8" 7Z (B)	Chain sprocket 3/8" 7T (B)	Pignon 3/8" 7D (B)
17	0000 958 1029	1	Scheibe Ø 33 mm (B)	Washer Ø 33mm (B)	Rondelle Ø 33 mm (B)

(1) MS 660, (2) MS 660 W, (3) MS 660 Magnum, (4) MS 660 Magnum R,
(5) MS 660 Arctic, (6) MS 660 Magnum BR



178ET034 SC

Illustration F

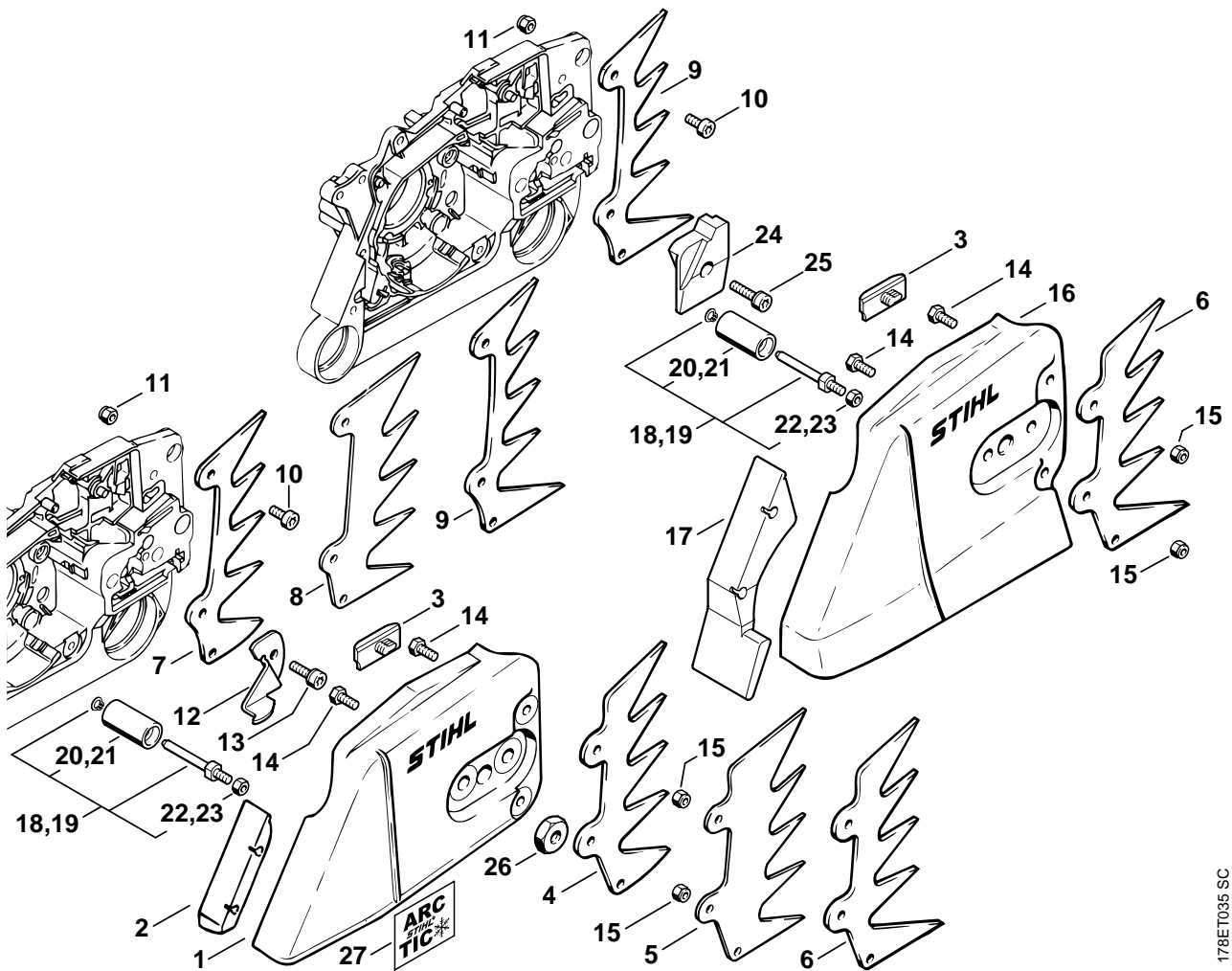
AV-System

AV system

Système AV

Bild-Nr.	Teile-Nr.	St-Zahl	Benennung	Part Name	Désignation
1	1122 790 9101	1	Handschutz (1,2,3,6) □ 2 - 4	Hand guard (1,2,3,6) □ 2 - 4	Protège-main (1,2,3,6) □ 2 - 4
2	1124 792 5500	1	Buchse	Bushing	Douille
3	1124 792 5505	1	Buchse	Bushing	Douille
4	9022 341 1090	1	Schraube IS-M5x40x25-10.9	Spline screw IS-M5x40	Vis cylindrique IS-M5x40
5	1122 790 9102	1	Handschutz (4,5) □ 2 - 4	Hand guard (4,5) □ 2 - 4	Protège-main (4,5) □ 2 - 4
6	1128 160 5000	1	Hebel	Lever	Levier
7	9460 624 0400	2	Sicherungsscheibe DIN6799-4	E-clip 4	Anneau d'arrêt 4
8	1121 162 5010	1	Hebel	Lever	Levier
9	0000 997 0628	1	Feder	Spring	Ressort
10	1122 160 5400	1	Bremsband	Brake band	Collier de frein
11	1121 160 5500	1	Zugfeder □ 12	Tension spring □ 12	Ressort de tension □ 12
12	1125 162 8002	1	Schlauch 20 mm AV-System weich:	Hose 20mm / 13/16" AV system soft:	Tuyau 20 mm Système AV souple:
13	1122 790 9905	1	Ringpuffer 1122/05	Annular buffer 1122/05	Butoir annulaire 1122/05
14	1122 790 9901	1	Ringpuffer 1122/01	Annular buffer 1122/01	Butoir annulaire 1122/01
15	1125 790 9906	2	Ringpuffer 1125/06	Annular buffer 1125/06	Butoir annulaire 1125/06
16	1122 790 9921	1	Ringpuffer 1122/21 AV-System normal:	Annular buffer 1122/21 AV system normal:	Butoir annulaire 1122/21 Système AV normal:
13	1122 790 9905	1	Ringpuffer 1122/05	Annular buffer 1122/05	Butoir annulaire 1122/05
17	1122 790 9900	1	Ringpuffer 1122/00	Annular buffer 1122/00	Butoir annulaire 1122/00
18	1125 790 9904	2	Ringpuffer 1125/04	Annular buffer 1125/04	Butoir annulaire 1125/04
19	1122 790 9920	1	Ringpuffer 1122/20 AV-System hart:	Annular buffer 1122/20 AV system hard:	Butoir annulaire 1122/20 Système AV dur:
13	1122 790 9905	1	Ringpuffer 1122/05	Annular buffer 1122/05	Butoir annulaire 1122/05
20	1122 790 9902	1	Ringpuffer 1122/02	Annular buffer 1122/02	Butoir annulaire 1122/02
21	1125 790 9910	2	Ringpuffer 1125/10	Annular buffer 1125/10	Butoir annulaire 1125/10
22	1122 790 9922	1	Ringpuffer 1122/22	Annular buffer 1122/22	Butoir annulaire 1122/22
23	9022 341 0960	2	Schraube IS-M5x12-10.9	Spline screw IS-M5x12	Vis cylindrique IS-M5x12
24	9022 341 0980	1	Schraube IS-M5x16-12.9	Spline screw IS-M5x16	Vis cylindrique IS-M5x16
25	9074 478 4435	4	Schraube IS-P6x19	Pan head self-tapping screw IS-P6x19	Vis cylindrique IS-P6x19
26	1125 791 7306	2	Stopfen	Plug	Bouchon
27	1122 791 7301	1	Stopfen	Plug	Bouchon
28	1122 791 7300	1	Stopfen	Plug	Bouchon
29	1122 790 9300	1	Gummipuffer	Rubber buffer	Amortisseur en caoutchouc
30	9022 313 0660	1	Schraube IS-M4x12-10.9	Spline screw IS-M4x12	Vis cylindrique IS-M4x12
31	0000 967 3612	1	Hinweisschild USA	Instruction label USA	Plaque indicatrice USA

(1) MS 660, (2) MS 660 W, (3) MS 660 Magnum, (4) MS 660 Magnum R,
(5) MS 660 Arctic, (6) MS 660 Magnum BR



178ET035 SC

Illustration G

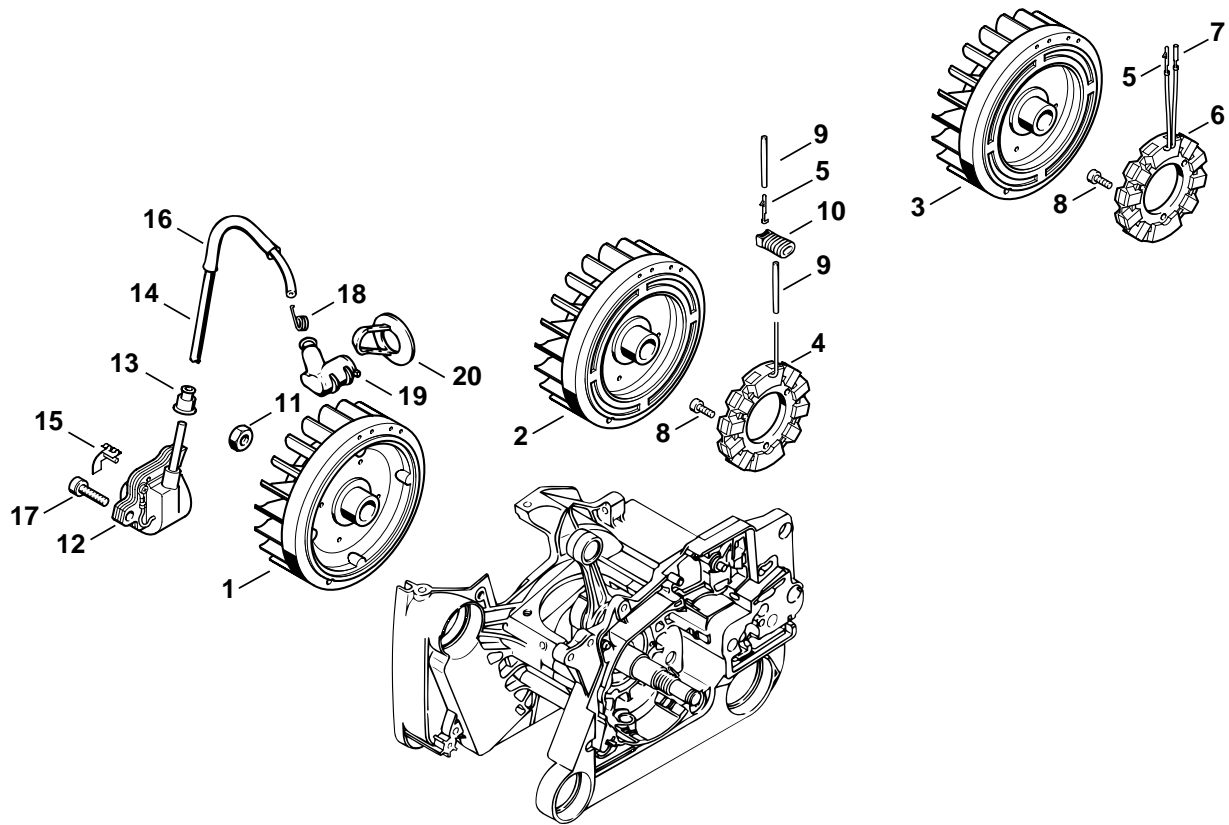
Kettenraddeckel

Chain sprocket cover

Couvercle de pignon

Bild-Nr.	Teile-Nr.	St-Zahl	Benennung	Part Name	Désignation
1	1122 640 1702	1	Kettenraddeckel (1,2,3,6) □ 2, 3	Chain sprocket cover (1,2,3,6) □ 2, 3	Couvercle de pignon (1,2,3,6) □ 2, 3
2	1125 656 1501	1	Schutz (1,2,3,6)	Guard (1,2,3,6)	Pièce de protection (1,2,3,6)
3	1121 648 6610	2	Gleitleiste	Bumper strip	Bande de glissement
4	1122 664 0500	1	Krallenanschlag (1,2)	Bumper spike (1,2)	Griffe (1,2)
5	1122 664 0503	1	Krallenanschlag (3)	Bumper spike (3)	Griffe (3)
6	1122 664 0501	1	Krallenanschlag (4,5,6)	Bumper spike (4,5,6)	Griffe (4,5,6)
7	1122 664 0505	1	Krallenanschlag (1,2)	Bumper spike (1,2)	Griffe (1,2)
8	1122 664 0508	1	Krallenanschlag (3)	Bumper spike (3)	Griffe (3)
9	1122 664 0506	1	Krallenanschlag (4,5,6)	Bumper spike (4,5,6)	Griffe (4,5,6)
10	9022 341 0960	1	Schraube IS-M5x12-10.9	Spline screw IS-M5x12	Vis cylindrique IS-M5x12
11	9214 320 0700	1	Sicherungsmutter DIN980-V M5-10	Lock nut M5	Ecrou de sécurité M5
12	1122 656 7700	1	Kettenfänger (1,2,3,6)	Chain catcher (1,2,3,6)	Arrêt de chaîne (1,2,3,6)
13	9022 341 1019	1	Schraube IS-M5x20-10.9 (1,2,3,6)	Spline screw IS-M5x20 (1,2,3,6)	Vis cylindrique IS-M5x20 (1,2,3,6)
14	9008 319 0960	2	Schraube DIN933-M5x12-8.8	Hexagon head screw M5x12	Vis à six pans M5x12
15	9214 320 0700	2	Sicherungsmutter DIN980-V M5-10	Lock nut M5	Ecrou de sécurité M5
	1122 640 1701	1	Kettenraddeckel (4,5) □ 3, 6, 14 - 18, 20, 23	Chain sprocket cover (4,5) □ 3, 6, 14 - 18, 20, 23	Couvercle de pignon (4,5) □ 3, 6, 14 - 18, 20, 23
16	1122 648 0401	1	Kettenraddeckel (4,5)	Chain sprocket cover (4,5)	Couvercle de pignon (4,5)
17	1122 656 1510	1	Schutz (4,5)	Guard (4,5)	Protège-main (4,5)
18	1122 650 7700	1	Kettenfänger (4,5) □ 20, 23	Chain catcher (4,5) □ 20, 23	Arrêt de chaîne (4,5) □ 20, 23
19	1122 650 7700	1	Kettenfänger AUS, NZ (3) □ 21, 22	Chain catcher AUS, NZ (3) □ 21, 22	Arrêt de chaîne AUS, NZ (3) □ 21, 22
20	1122 656 6600	1	Hülse (4,5)	Sleeve (4,5)	Douille (4,5)
21	1122 656 6600	1	Hülse AUS, NZ (3)	Sleeve AUS, NZ (3)	Douille AUS, NZ (3)
22	9214 320 0700	1	Sicherungsmutter DIN980-V M5-10 AUS, NZ (3)	Lock nut M5 AUS, NZ (3)	Ecrou de sécurité M5 AUS, NZ (3)
23	9214 320 0700	1	Sicherungsmutter DIN980-V M5-10 (4,5)	Lock nut M5 (4,5)	Ecrou de sécurité M5 (4,5)
24	1122 640 8300	1	Gleitleiste (4,5)	Bumper strip (4,5)	Bande de glissement (4,5)
25	9022 341 1019	1	Schraube IS-M5x20-10.9 (4,5)	Spline screw IS-M5x20 (4,5)	Vis cylindrique IS-M5x20 (4,5)
26	0000 955 0801	2	Sechskantmutter M8	Collar nut M8	Ecrou à six pans M8
27	0000 967 3714	1	Hinweisschild ARCTIC CDN	Instruction label ARCTIC CDN	Plaque indicatrice ARCTIC CDN

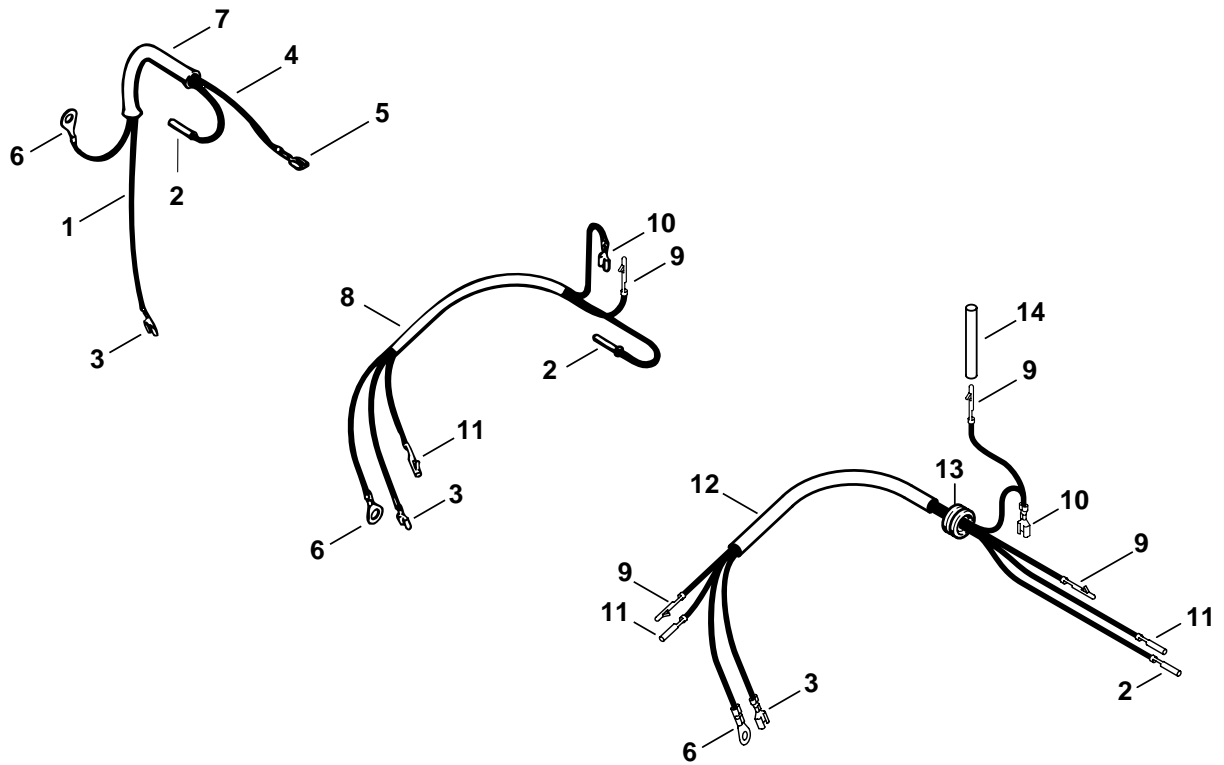
(1) MS 660, (2) MS 660 W, (3) MS 660 Magnum, (4) MS 660 Magnum R,
(5) MS 660 Arctic, (6) MS 660 Magnum BR



178ET004 SC

Bild-Nr.	Teile-Nr.	St-Zahl	Benennung	Part Name	Désignation
1	1122 400 1217	1	Schwungrad (1,3,4,6)	Flywheel (1,3,4,6)	Rotor (1,3,4,6)
2	1122 400 1218	1	Schwungrad (2)	Flywheel (2)	Rotor (2)
3	1122 400 1202	1	Schwungrad (5)	Flywheel (5)	Rotor (5)
4	1128 404 3501	1	Generator (2) □ 5	Generator (2) □ 5	Générateur (2) □ 5
5	1118 431 6600	1	Steckstift (2,5)	Terminal pin (2,5)	Fiche mâle (2,5)
6	1128 404 3502	1	Generator (5) □ 5, 7	Generator (5) □ 5, 7	Générateur (5) □ 5, 7
7	1118 431 6700	1	Steckhülse (5)	Terminal socket (5)	Clip enfichable (5)
8	9022 313 0660	3	Schraube IS-M4x12-10.9 (2,5)	Spline screw IS-M4x12 (2,5)	Vis cylindrique IS-M4x12 (2,5)
9	1121 442 0402	2	Isolierschlauch 35 mm (2,5)	Insulating hose 35 mm / 1.4" (2,5)	Gaine isolante 35 mm (2,5)
10	1121 405 1900	1	Halter (2,5)	Support (2,5)	Crampon (2,5)
11	9211 260 1340	1	Mutter DIN936-M10x1-05	Hexagon nut M10x1	Ecrou à six pans M10x1
12	1122 400 1314	1	Zündmodul □ 13 - 15	Ignition module □ 13 - 15	Module d'allumage □ 13 - 15
13	0000 989 1010	1	Schutztülle	Grommet	Douille de protection
14		1	Zündleitung 185 mm	Ignition lead 185 mm	Câble d'allumage 185 mm
	0000 405 0600	1	Zündleitung 1 m (B)	Ignition lead 1 m (B)	Câble d'allumage 1 m (B)
	0000 930 2251	1	Zündleitung 10 m (B)	Ignition lead 10 m (B)	Câble d'allumage 10 m (B)
15	0000 448 1250	1	Kabelhalter	Lead retainer	Attache de câble
16	1117 442 0905	1	Isolierschlauch 110 mm	Insulating hose 110 mm / 4.3"	Gaine isolante 110 mm
17	9022 341 1019	2	Schraube IS-M5x20-10.9	Spline screw IS-M5x20	Vis cylindrique IS-M5x20
18	0000 998 0604	1	Schenkelfeder	Torsion spring	Ressort coudé
19	1128 405 1000	1	Zündleitungsstecker	Spark plug boot	Contact de câble d'allumage
20	1128 084 1400	1	Abdeckung	Cover	Recouvrement

(1) MS 660, (2) MS 660 W, (3) MS 660 Magnum, (4) MS 660 Magnum R,
(5) MS 660 Arctic, (6) MS 660 Magnum BR



178ET005 SC

Illustration J

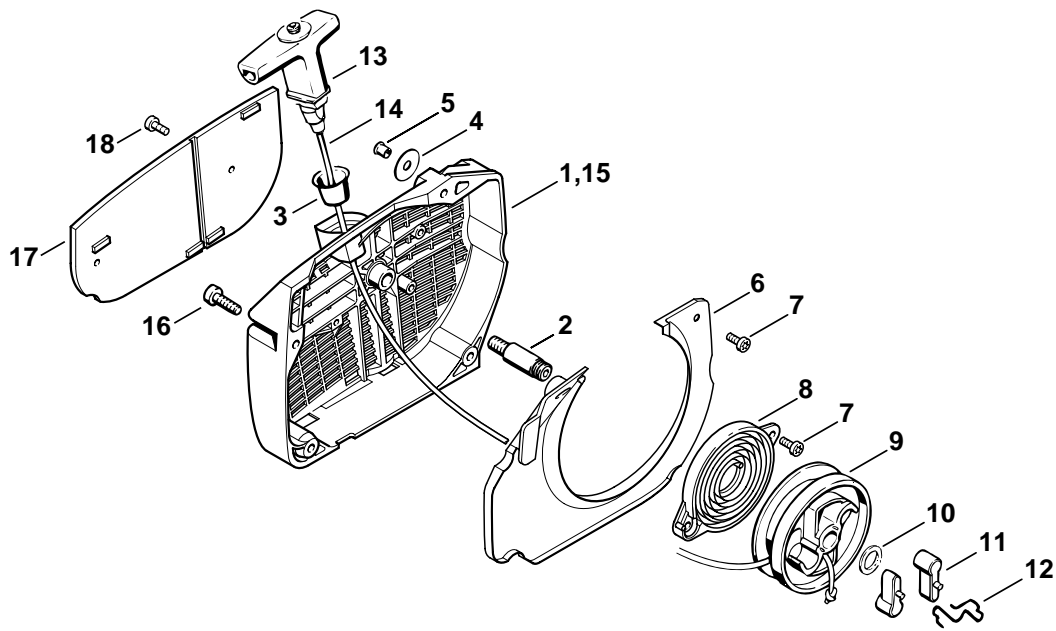
Kabelbaum

Wiring harness

Faisceau de câbles

Bild-Nr.	Teile-Nr.	St-Zahl	Benennung	Part Name	Désignation
1	1121 440 1103	1	Kurzschleißleitung 305 mm (1,3,4,6) □ 2, 3	Short circuit wire 305 mm / 12.1" (1,3,4,6) □ 2, 3	Câble de court-circuit 305 mm (1,3,4,6) □ 2, 3
2	1119 442 7000	1	Kontakthülse	Contact sleeve	Douille de contact
3	0751 030 8957	1	Steckhülse 4,8-1/0,8	Terminal socket 4.8-1/0.8	Clip enfichable 4,8-1/0,8
4	1122 440 2201	1	Masseleitung 270 mm (1,3,4,6) □ 5, 6	Ground wire 270 mm / 10 5/8" (1,3,4,6) □ 5, 6	Câble de masse 270 mm (1,3,4,6) □ 5, 6
5	0751 030 8955	1	Steckhülse 4,8-1/0,4 (1,3,4,6)	Terminal socket 4.8-1/0.4 (1,3,4,6)	Clip enfichable 4,8-1/0,4 (1,3,4,6)
6	0751 030 8969	1	Kabelschuh A5-1,5	Terminal socket A5-1.5	Cosse de câble A5-1,5
7	1122 442 0400	1	Isolierschlauch 100 mm (1,3,4,6)	Insulating hose 100 mm / 4" (1,3,4,6)	Gainne isolante 100 mm (1,3,4,6)
8	1122 440 3007	1	Kabelbaum (2) □ 2, 3, 6, 9 - 11	Wiring harness (2) □ 2, 3, 6, 9 - 11	Faisceau de câbles (2) □ 2, 3, 6, 9 - 11
9	1118 431 6600	1	Steckstift (2,5)	Terminal pin (2,5)	Fiche mâle (2,5)
10	0751 030 8953	1	Steckhülse 4,8-1 (2,5)	Terminal socket 4.8-1 (2,5)	Clip enfichable 4,8-1 (2,5)
11	1118 431 6700	1	Steckhülse (2,5)	Terminal socket (2,5)	Clip enfichable (2,5)
12	1122 440 3002	1	Kabelbaum (5) □ 2, 3, 6, 9 - 11, 13	Wiring harness (5) □ 2, 3, 6, 9 - 11, 13	Faisceau de câbles (5) □ 2, 3, 6, 9 - 11, 13
13	0000 989 0812	1	Regenschutztülle (5)	Grommet (5)	Douille de protection (5)
14	1121 442 0402	1	Isolierschlauch 35 mm (2,5)	Insulating hose 35 mm / 1.4" (2,5)	Gainne isolante 35 mm (2,5)
	0751 010 1110	1	Leitung 10 m (A, B)	Lead 10m / 33' (A, B)	Conduit 10 m (A, B)

(1) MS 660, (2) MS 660 W, (3) MS 660 Magnum, (4) MS 660 Magnum R,
(5) MS 660 Arctic, (6) MS 660 Magnum BR



178ET006 SC

Illustration K

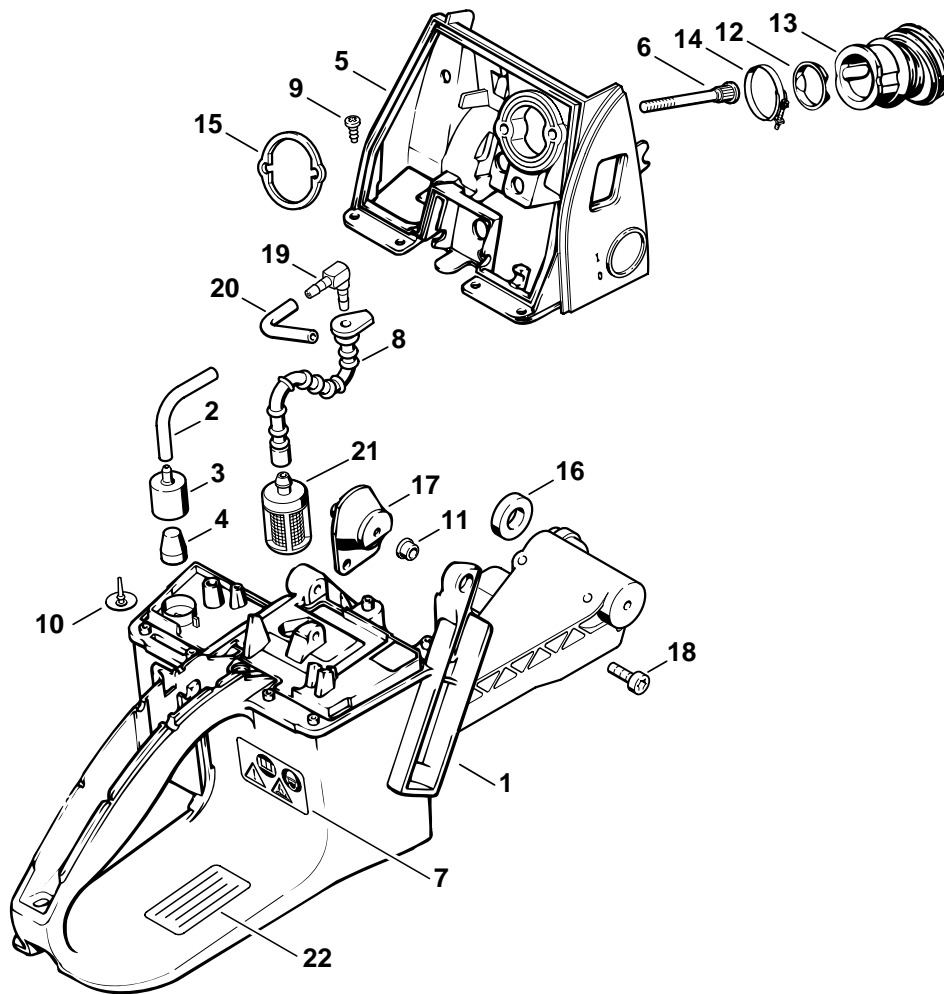
Anwerfvorrichtung

Rewind starter

Dispositif de lancement

Bild-Nr.	Teile-Nr.	St-Zahl	Benennung	Part Name	Désignation
	1122 080 2110	1	Lüftergehäuse mit Anwerfvorrichtung □ 1 - 14	Fan housing with rewind starter □ 1 - 14	Carter de ventilateur avec lanceur □ 1 - 14
1	1122 080 1816	1	Lüftergehäuse □ 2 - 7	Fan housing □ 2 - 7	Carter de ventilateur □ 2 - 7
2	1122 084 6502	1	Achse	Axle	Axe
3	1110 084 9102	1	Buchse	Bushing	Douille
4	0000 958 0607	1	Scheibe	Washer	Rondelle
5	9416 868 6530	1	Niet DIN7340-AK6,5x0,5x6,8	Hollow rivet 6.5x0.5x6.8	Rivet tubulaire 6,5x0,5x6,8
6	1122 084 7809	1	Segment	Segment	Segment
7	9022 341 0650	4	Schraube IS-M4x10-8.8	Spline screw IS-M4x10	Vis cylindrique IS-M4x10
8	1122 190 0605	1	Rückholfeder	Rewind spring	Ressort de rappel
9	1122 195 0400	1	Seilrolle	Rope rotor	Poulie à câble
10	1119 162 8925	1	Scheibe Ø 12 mm	Washer Ø 12mm	Rondelle Ø 12 mm
11	1124 195 7200	2	Klinke	Pawl	Cliquet
12	1124 195 3500	1	Feder	Spring	Ressort
13	1122 190 3400	1	Griff ElastoStart □ 14	Starter grip ElastoStart □ 14	Poignée ElastoStart □ 14
14	1122 190 2900	1	Anwerfseil Ø 4,5 mm	Starter rope Ø 4.5mm	Câble de lancement Ø 4,5 mm
	0000 930 2268	1	Anwerfseil Ø 4,5 mm / 28 Stück (B)	Starter rope Ø 4.5mm / 28 pieces (B)	Câble de lancement Ø 4,5 mm / 28 pièces (B)
	1122 080 2102	1	Lüftergehäuse mit Anwerfvorrichtung nur in Brasilien erhältlich □ 2 - 15	Fan housing with rewind starter available in Brazil only □ 2 - 15	Carter de ventilateur avec lanceur seulement livrable au Brésil □ 2 - 15
15	1122 080 1802	1	Lüftergehäuse nur in Brasilien erhältlich □ 2 - 5	Fan housing available in Brazil only □ 2 - 5	Carter de ventilateur seulement livrable au Brésil □ 2 - 5
16	9022 371 1020	3	Schraube IS-M5x20-12.9	Spline screw IS-M5x20	Vis cylindrique IS-M5x20
17	1122 084 8207	1	Abdeckplatte (B)	Cover plate (B)	Plaque de recouvrement (B)
18	9022 341 0650	2	Schraube IS-M4x10-8.8 (B)	Spline screw IS-M4x10 (B)	Vis cylindrique IS-M4x10 (B)

(1) MS 660, (2) MS 660 W, (3) MS 660 Magnum, (4) MS 660 Magnum R,
(5) MS 660 Arctic, (6) MS 660 Magnum BR



178ET036 SC

Illustration L

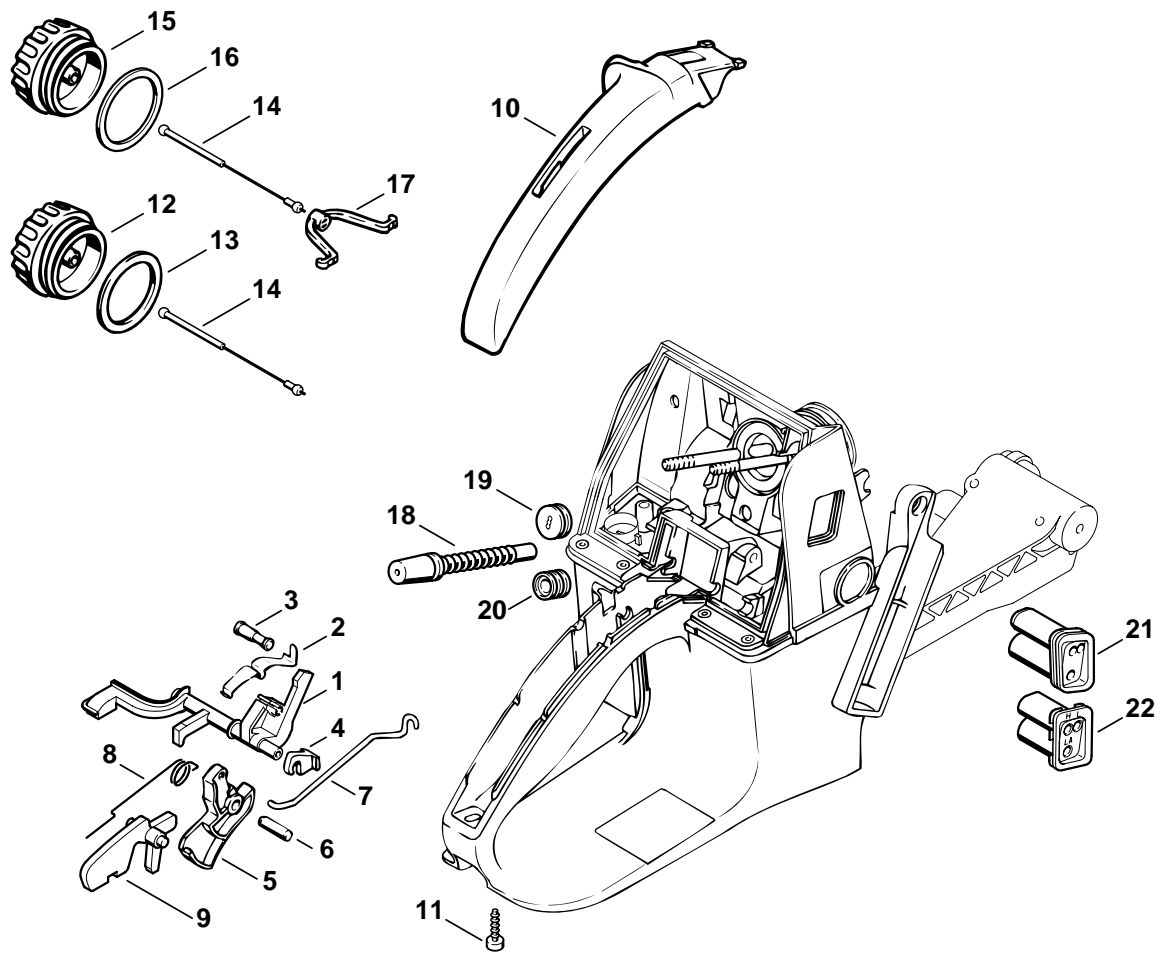
Tankgehäuse

Tank housing

Carter de réservoir

Bild-Nr.	Teile-Nr.	St-Zahl	Benennung	Part Name	Désignation
1	1122 350 0817	1	Tankgehäuse □ 2 - 11	Tank housing □ 2 - 11	Carter de réservoir □ 2 - 11
2	1122 350 5803	1	Tanklüftung □ 3	Tank vent □ 3	Aération du réservoir □ 3
3	1122 353 9102	1	Stutzen	Connector	Manchon
4	1122 358 1800	1	Filter	Filter	Filtre
5	1122 120 0104	1	Vergasergehäuse □ 6	Carburetor housing □ 6	Carter de carburateur □ 6
6	1122 122 6602	2	Bundschraube	Collar screw	Vis à embase
7	0000 967 3662	1	Warnhinweis Piktogramm MS	Warning pictogram MS	Pictogramme d'avertissement MS
8	1124 358 7700	1	Schlauch	Hose	Tuyau
9	9104 003 0650	7	Schraube P4x10	Self-tapping screw P4x10	Vis Parker P4x10
10	1110 353 1600	1	Ventil	Valve	Soupape
11	0000 963 0808	1	Buchse	Bushing	Douille
12	1122 141 1805	1	Hülse	Sleeve	Douille
13	1122 141 2201	1	Krümmmer	Manifold	Coude
14	9771 021 2620	1	Spannschelle 36x5	Hose clip Ø 36x5	Collier de serrage Ø 36x5
15	1128 121 8600	1	Scheibe	Washer	Rondelle
16	1128 791 8400	1	Ring	Ring	Anneau
17	1122 790 9920	1	Ringpuffer 1122/20	Annular buffer 1122/20	Butoir annulaire 1122/20
18	9022 341 0980	1	Schraube IS-M5x16-12.9	Spline screw IS-M5x16	Vis cylindrique IS-M5x16
19	1122 353 2600	1	Winkelstutzen	Elbow connector	Raccord en équerre
20		1	Schlauch 3,1x5,7x52 mm (D)	Hose 3.1x5.7x52mm (D)	Tuyau 3,1x5,7x52 mm (D)
	0712 923 8004	1	Schlauch 3,1x5,7 mm x 10 m (A,B)	Hose 3.1x5.7 mm x 10 m (A,B)	Tuyau 3,1x5,7 mm x 10 m (A,B)
	0000 930 2803	1	Schlauch 3,1x5,7 mm x 1 m (A,B)	Hose 3.1x5.7 mm x 1 m (A,B)	Tuyau 3,1x5,7 mm x 1 m (A,B)
21	0000 350 3504	1	Saugkopf	Pickup body	Crépine d'aspiration
22	0000 967 3685	1	Hinweisschild BR (6)	Instruction label BR (6)	Plaque indicatrice BR (6)

(1) MS 660, (2) MS 660 W, (3) MS 660 Magnum, (4) MS 660 Magnum R,
(5) MS 660 Arctic, (6) MS 660 Magnum BR



178ET008 SC

Illustration M

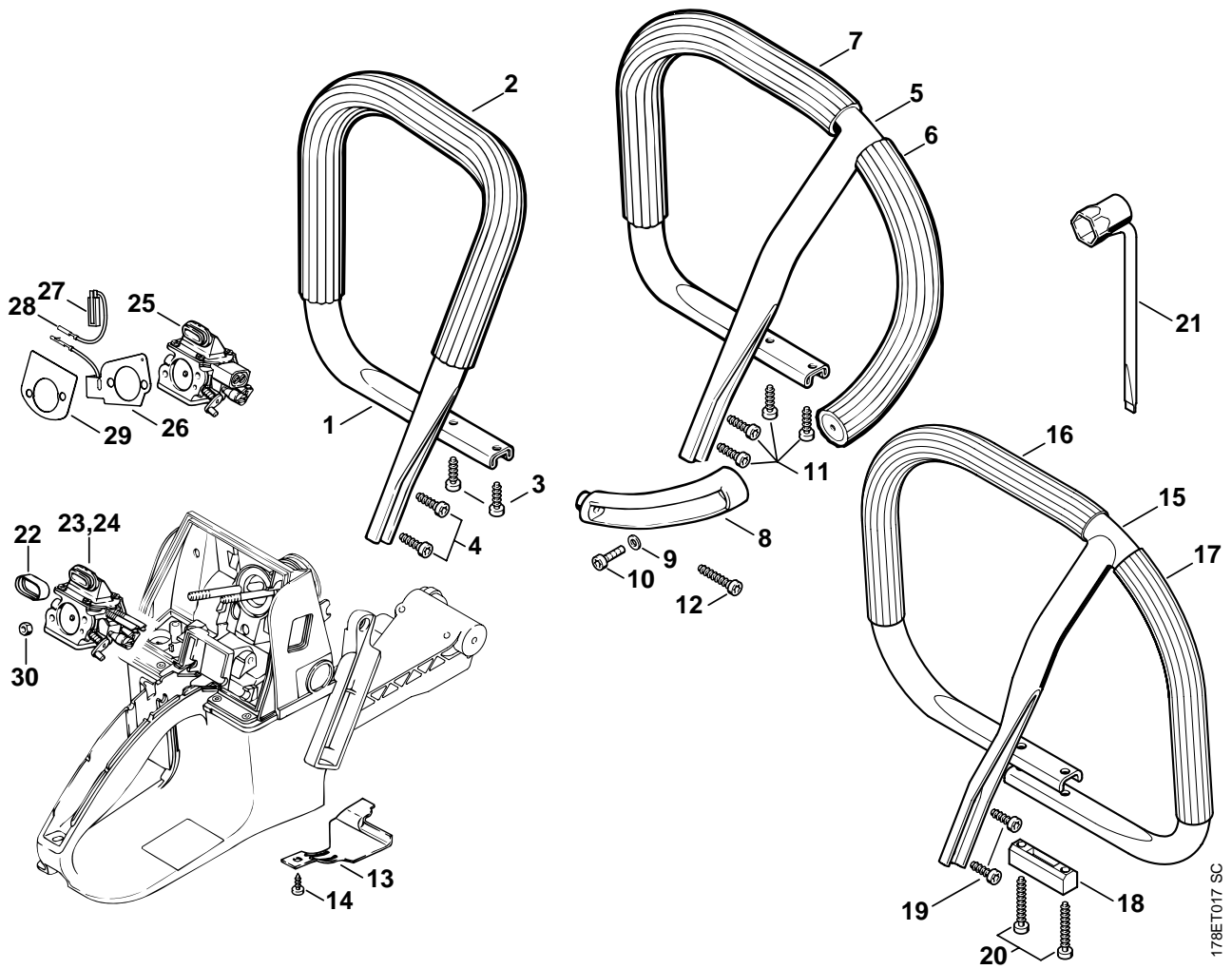
Gasbetätigung

Throttle control

Commande des gaz

Bild-Nr.	Teile-Nr.	St-Zahl	Benennung	Part Name	Désignation
1	1122 182 0902	1	Schaltwelle	Switch shaft	Arbre de commande
2	1122 442 1603	1	Kontaktfeder	Contact spring	Ressort de connexion
3	1122 442 2500	1	Achse	Axle	Axe
4	1122 182 2100	1	Halter	Support	Crampon
5	1122 180 1500	1	Gashebel □ 6	Throttle trigger □ 6	Manette des gaz □ 6
6	9371 470 2600	1	Stift DIN7-5m6x16	Cylindrical pin 5x16	Goupille cylindrique 5x16
7	1122 182 1502	1	Gasgestänge	Throttle rod	Tringlerie des gaz
8	1117 182 4500	1	Schenkelfeder	Torsion spring	Ressort coudé
9	1117 182 0805	1	Sperrhebel	Trigger interlock	Levier d'arrêt
10	1122 791 0600	1	Griffschale	Handle molding	Monture de poignée
11	9074 478 3076	1	Schraube IS-P4x19	Pan head self-tapping screw IS-P4x19	Vis cylindrique IS-P4x19
12	0000 350 0531	1	Tankverschluss (1,2,3,4,5,6) □ 13, 14	Filler cap (1,2,3,4,5,6) □ 13, 14	Bouchon de réservoir (1,2,3,4,5,6) □ 13, 14
13	0000 359 1230	1	Dichtring (1,2,3,4,5,6)	Sealing ring (1,2,3,4,5,6)	Anneau de joint (1,2,3,4,5,6)
14	0000 350 0900	1	Seil	Rope	Corde
15	0000 350 0503	1	Tankverschluss BR (6) □ 14, 16	Filler cap BR (6) □ 14, 16	Bouchon de réservoir BR (6) □ 14, 16
16	0000 359 1202	1	Dichtring BR (6)	Sealing ring BR (6)	Anneau de joint BR (6)
17	0000 353 0600	1	Haken	Hook	Crochet
18	1127 141 8600	1	Impulsschlauch	Impulse hose	Tuyau d'impulsions
19	0000 989 0812	1	Regenschutztülle	Grommet	Douille de protection
20	1122 182 0700	1	Tülle	Grommet	Douille
21	1122 123 7501	1	Tülle (1,2,3,4,5)	Grommet (1,2,3,4,5)	Douille (1,2,3,4,5)
22	1122 123 7503	1	Tülle AUS, NZ (3)	Grommet AUS, NZ (3)	Douille AUS, NZ (3)
22	1122 123 7503	1	Tülle (6)	Grommet (6)	Douille (6)
			(27.2003)	(27.2003)	(27.2003)
22 *	1122 123 7503	1	Tülle (1,2)	Grommet (1,2)	Douille (1,2)

(1) MS 660, (2) MS 660 W, (3) MS 660 Magnum, (4) MS 660 Magnum R,
(5) MS 660 Arctic, (6) MS 660 Magnum BR



178ET017 SC

Illustration N

Griffrohr

Handlebar

Poignée tubulaire

Bild-Nr.	Teile-Nr.	St-Zahl	Benennung	Part Name	Désignation
1	1122 790 1750	1	Griffrohr (1,3,6) □ 2 - 4	Handlebar (1,3,6) □ 2 - 4	Poignée tubulaire (1,3,6) □ 2 - 4
2		1	Schlauch 460 mm (D) (1,3,6)	Hose 460mm / 18 1/8" (D) (1,3,6)	Tuyau 460 mm (D) (1,3,6)
	0000 791 2009	1	Griffschlauch Ø 19 mm x 5 m (B)	Handle hose Ø 19 mm x 5m / 3/4x197" (B)	Gaine de poignée Ø 19 mm x 5 m (B)
3	9074 478 4435	2	Schraube IS-P6x19 (1,3,6)	Pan head self-tapping screw IS-P6x19 (1,3,6)	Vis cylindrique IS-P6x19 (1,3,6)
4	9074 478 4475	2	Schraube IS-P6x21,5 (1,3,6)	Pan head self-tapping screw IS-P6x21.5 (1,3,6)	Vis cylindrique IS-P6x21,5 (1,3,6)
5	1122 790 3603	1	Rundumgriffrohr (4) □ 6 - 10	Wrap around handlebar (4) □ 6 - 10	Poignée tubulaire intégrale (4) □ 6 - 10
6		1	Schlauch 265 mm (D) (4)	Hose 265mm / 10 7/16" (D) (4)	Tuyau 265 mm (D) (4)
7		1	Schlauch 370 mm (D) (4)	Hose 370 mm / 14 9/16" (D) (4)	Tuyau 370 mm (D) (4)
8	1122 791 5500	1	Winkelstück (4)	Elbow connector (4)	Equerre (4)
9	9307 021 0120	1	Scheibe DIN9021-A5,3 (4)	Washer 5.3 (4)	Rondelle 5,3 (4)
10	9022 371 1020	1	Schraube IS-M5x20-12.9 (4)	Spline screw IS-M5x20 (4)	Vis cylindrique IS-M5x20 (4)
11	9074 478 4435	4	Schraube IS-P6x19 (4)	Pan head self-tapping screw IS-P6x19 (4)	Vis cylindrique IS-P6x19 (4)
12	9074 478 4675	1	Schraube IS-P6x32,5 (4)	Pan head self-tapping screw IS-P6x32.5 (4)	Vis cylindrique IS-P6x32,5 (4)
13	1122 351 0901	1	Schutz (3,4,5)	Guard (3,4,5)	Pièce de protection (3,4,5)
14	9099 021 2770	1	Schraube DIN7971-3,9x13 (3,4,5)	Self-tapping screw 3.9x13 (3,4,5)	Vis Parker 3,9x13 (3,4,5)
	1122 007 1003	1	Satz Rundumgriffrohr CDN (B) □ 15 - 21	Set wrap around handlebar CDN (B) □ 15 - 21	Jeu de poignée circulaire CDN (B) □ 15 - 21
15	1122 790 3608	1	Rundumgriffrohr CDN (B)	Wrap around handlebar CDN (B)	Poignée tubulaire intégrale CDN (B)
16		1	Griffschlauch 420 mm CDN (D)	Handle hose 420mm / 16 1/2" CDN (D)	Gaine de poignée 420 mm CDN (D)
17		1	Griffschlauch 240 mm CDN (D)	Handle hose 240 mm / 9 1/2" CDN (D)	Gaine de poignée 240 mm CDN (D)
18	1122 791 4500	1	Zwischenstück CDN (B)	Spacer CDN (B)	Pièce intermédiaire CDN (B)
19	9074 478 4435	2	Schraube IS-P6x19 CDN (B)	Pan head self-tapping screw IS-P6x19 CDN (B)	Vis cylindrique IS-P6x19 CDN (B)
20	9074 478 4705	2	Schraube IS-P6x40 CDN (B)	Pan head self-tapping screw IS-P6x40 CDN (B)	Vis cylindrique IS-P6x40 CDN (B)
21	1124 890 3400	1	Kombischlüssel CDN (B)	Combination wrench CDN (B)	Clé multiple CDN (B)

(1) MS 660, (2) MS 660 W, (3) MS 660 Magnum, (4) MS 660 Magnum R,
(5) MS 660 Arctic, (6) MS 660 Magnum BR

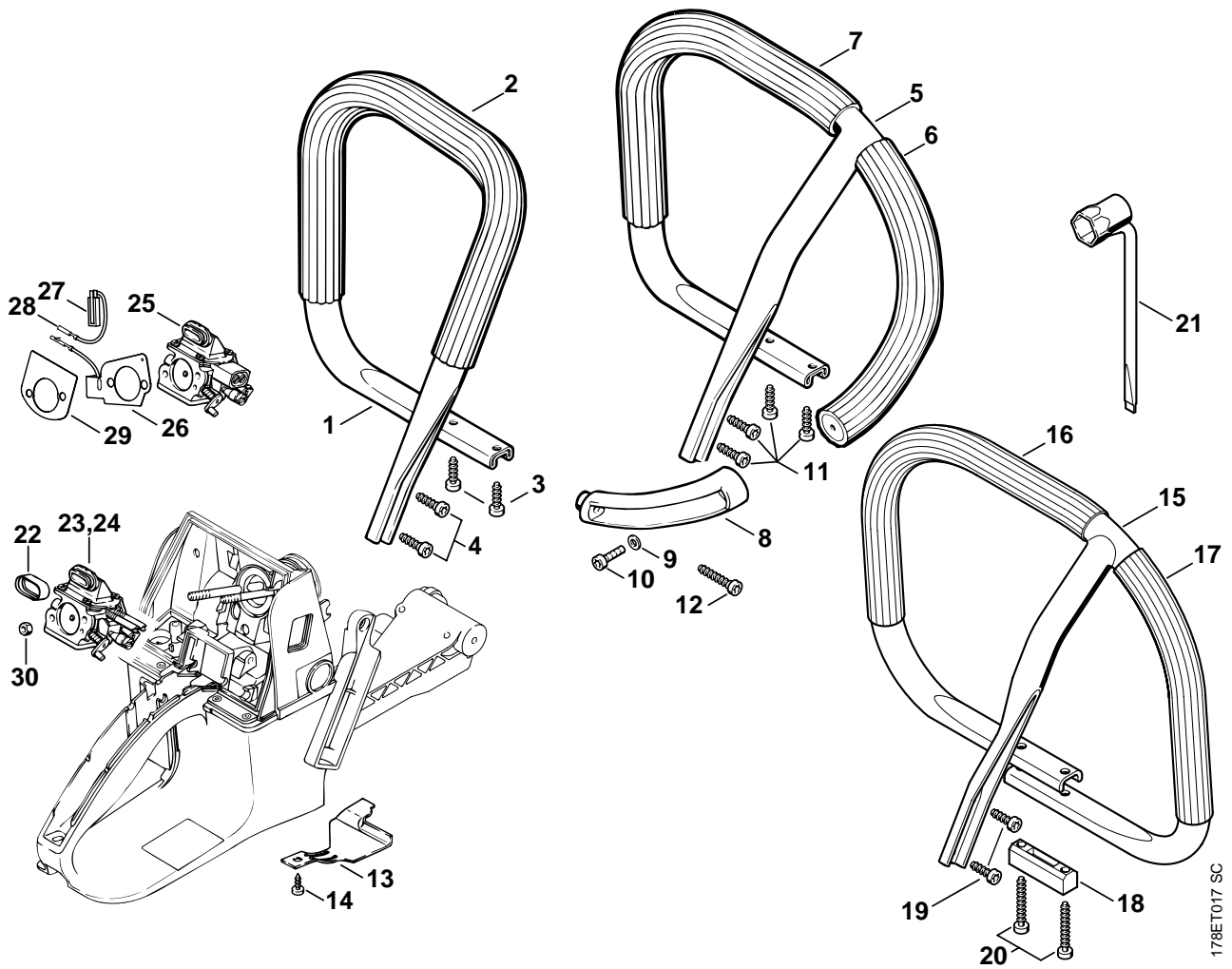


Illustration N

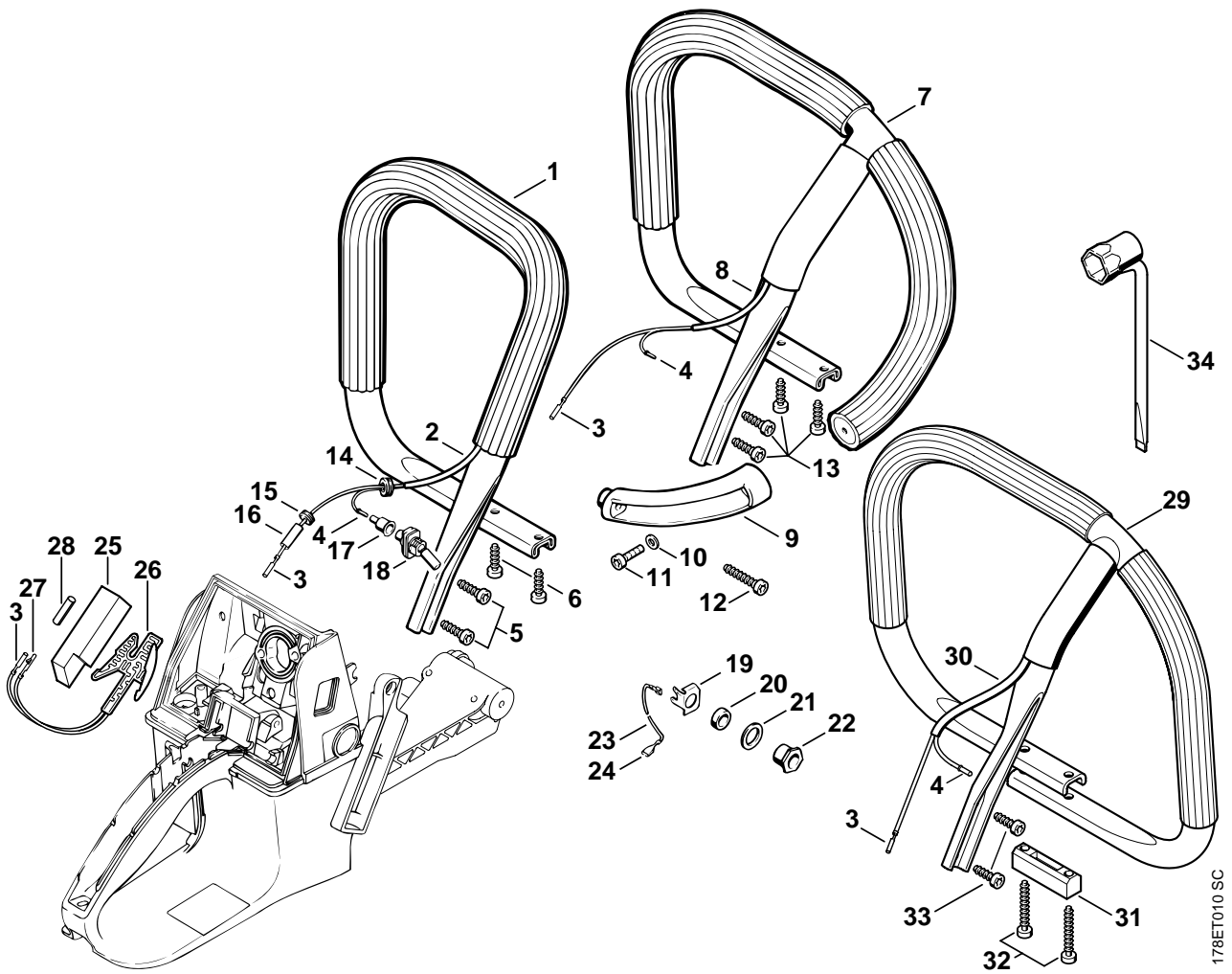
Griffrohr

Handlebar

Poignée tubulaire

Bild-Nr.	Teile-Nr.	St-Zahl	Benennung	Part Name	Désignation
22	1124 121 9100	1	Muffe	Bushing	Manchon
23	1122 120 0621	1	Vergaser WJ-67 AUS, NZ (3)	Carburetor WJ-67 AUS, NZ (3)	Carburateur WJ-67 AUS, NZ (3)
23	1122 120 0621	1	Vergaser WJ-67 (6)	Carburetor WJ-67 (6)	Carburateur WJ-67 (6)
			27.2003	27.2003	27.2003
23 *	1122 120 0621	1	Vergaser WJ-67 (1,2)	Carburetor WJ-67 (1,2)	Carburateur WJ-67 (1,2)
24	1122 120 0623	1	Vergaser WJ-76 BR (6)	Carburetor WJ-76 BR (6)	Carburateur WJ-76 BR (6)
25	1122 120 0618	1	Vergaser WJ-69 (1,2,3,4,5)	Carburetor WJ-69 (1,2,3,4,5)	Carburateur WJ-69 (1,2,3,4,5)
26	1128 430 6002	1	Heizelement (5)	Heating element (5)	Élément chauffant (5)
			□ 27, 28	□ 27, 28	□ 27, 28
27	1128 430 0501	1	Thermoschalter (5)	Switch (5)	Thermocontacteur (5)
			□ 28	□ 28	□ 28
28	1118 431 6700	1	Steckhülse (5)	Terminal socket (5)	Clip enfichable (5)
29	1122 121 7000	1	Prallwand (5)	Baffle (5)	Chicane (5)
30	9210 260 0700	2	Mutter DIN934-M5-8	Hexagon nut M5	Ecrou à six pans M5

(1) MS 660, (2) MS 660 W, (3) MS 660 Magnum, (4) MS 660 Magnum R,
(5) MS 660 Arctic, (6) MS 660 Magnum BR



178ET010 SC

Illustration O

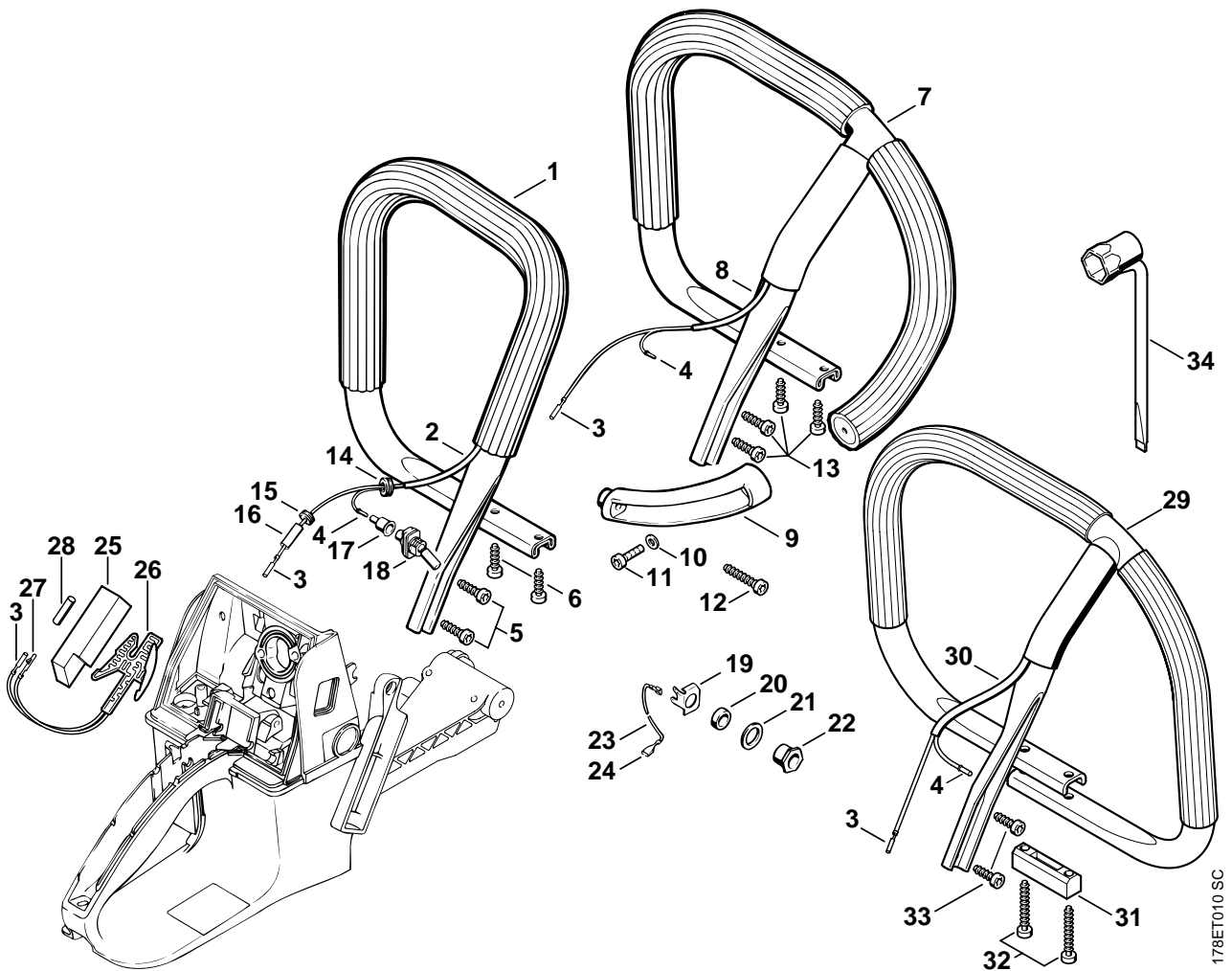
Griffrohr (Heizung)

Handlebar (Heating)

Poignée tubulaire
(Chauffage)

Bild-Nr.	Teile-Nr.	St-Zahl	Benennung	Part Name	Désignation
1	1122 790 1752	1	Griffrohr (2) □ 2 - 6	Handlebar (2) □ 2 - 6	Poignée tubulaire (2) □ 2 - 6
2	1124 442 0400	1	Isolierschlauch 160 mm (2)	Insulating hose 160mm / 6.3" (2)	Gaine isolante 160 mm (2)
3	1118 431 6700	1	Steckhülse (2)	Terminal socket (2)	Clip enfichable (2)
4	1110 442 7000	1	Kontakthülse (2)	Contact sleeve (2)	Douille de contact (2)
5	9074 478 4475	2	Schraube IS-P6x21,5 (2)	Pan head self-tapping screw IS-P6x21.5 (2)	Vis cylindrique IS-P6x21,5 (2)
6	9074 478 4435	2	Schraube IS-P6x19 (2)	Pan head self-tapping screw IS-P6x19 (2)	Vis cylindrique IS-P6x19 (2)
7	1122 790 3607	1	Rundumgriffrohr (5) □ 3, 4, 8 - 11	Wrap around handlebar (5) □ 3, 4, 8 - 11	Poignée tubulaire intégrale (5) □ 3, 4, 8 - 11
8	1121 442 0403	1	Isolierschlauch 130 mm (5)	Insulating hose 130 mm / 5.1" (5)	Gaine isolante 130 mm (5)
9	1122 791 5500	1	Winkelstück (5)	Elbow connector (5)	Equerre (5)
10	9307 021 0120	1	Scheibe DIN9021-A5,3 (5)	Washer 5.3 (5)	Rondelle 5,3 (5)
11	9022 371 1020	1	Schraube IS-M5x20-12.9 (5)	Spline screw IS-M5x20 (5)	Vis cylindrique IS-M5x20 (5)
12	9074 478 4675	1	Schraube IS-P6x32,5 (5)	Pan head self-tapping screw IS-P6x32.5 (5)	Vis cylindrique IS-P6x32,5 (5)
13	9074 478 4435	4	Schraube IS-P6x19 (5)	Pan head self-tapping screw IS-P6x19 (5)	Vis cylindrique IS-P6x19 (5)
14	0000 989 0808	1	Regenschutztülle (2,5)	Grommet (2,5)	Douille de protection (2,5)
15	0000 989 0813	1	Regenschutztülle (2,5)	Grommet (2,5)	Douille de protection (2,5)
16	1121 442 0406	1	Isolierschlauch 40 mm (2,5)	Insulating hose 40 mm / 1.6" (2,5)	Gaine isolante 40 mm (2,5)
17	1110 432 9200	1	Tülle (2,5)	Grommet (2,5)	Douille (2,5)
18	1110 430 0202	1	Stoppschalter (2,5)	Stop switch (2,5)	Commutateur d'arrêt (2,5)
19	1122 431 2700	1	Steckverteiler (2,5)	Twin connector tag (2,5)	Distributeur enfichable (2,5)
20	0000 961 1406	1	Ring (2,5)	Ring (2,5)	Anneau (2,5)
21	0000 958 1406	1	Scheibe (2,5)	Washer (2,5)	Rondelle (2,5)
22	1118 432 2200	1	Sechskantmutter M12 (2,5)	Hexagon nut M12 (2,5)	Ecrou à six pans M12 (2,5)
23	1122 440 2205	1	Masseleitung (2,5) □ 24	Ground wire (2,5) □ 24	Câble de masse (2,5) □ 24
24	0751 030 8953	2	Steckhülse 4,8-1 (2,5)	Terminal socket 4.8-1 (2,5)	Clip enfichable 4,8-1 (2,5)
25	1121 791 9000	1	Druckstück (2,5)	Clamp (2,5)	Pièce de pression (2,5)
26	1128 434 5000	1	Heizfolie (2,5) □ 3, 27	Heating element (2,5) □ 3, 27	Lamelle de chauffage (2,5) □ 3, 27
27	1118 431 6600	1	Steckstift (2,5)	Terminal pin (2,5)	Fiche mâle (2,5)
28	1121 442 0402	2	Isolierschlauch 35 mm (2,5)	Insulating hose 35 mm / 1.4" (2,5)	Gaine isolante 35 mm (2,5)

(1) MS 660, (2) MS 660 W, (3) MS 660 Magnum, (4) MS 660 Magnum R,
(5) MS 660 Arctic, (6) MS 660 Magnum BR



178ET010 SC

Illustration O

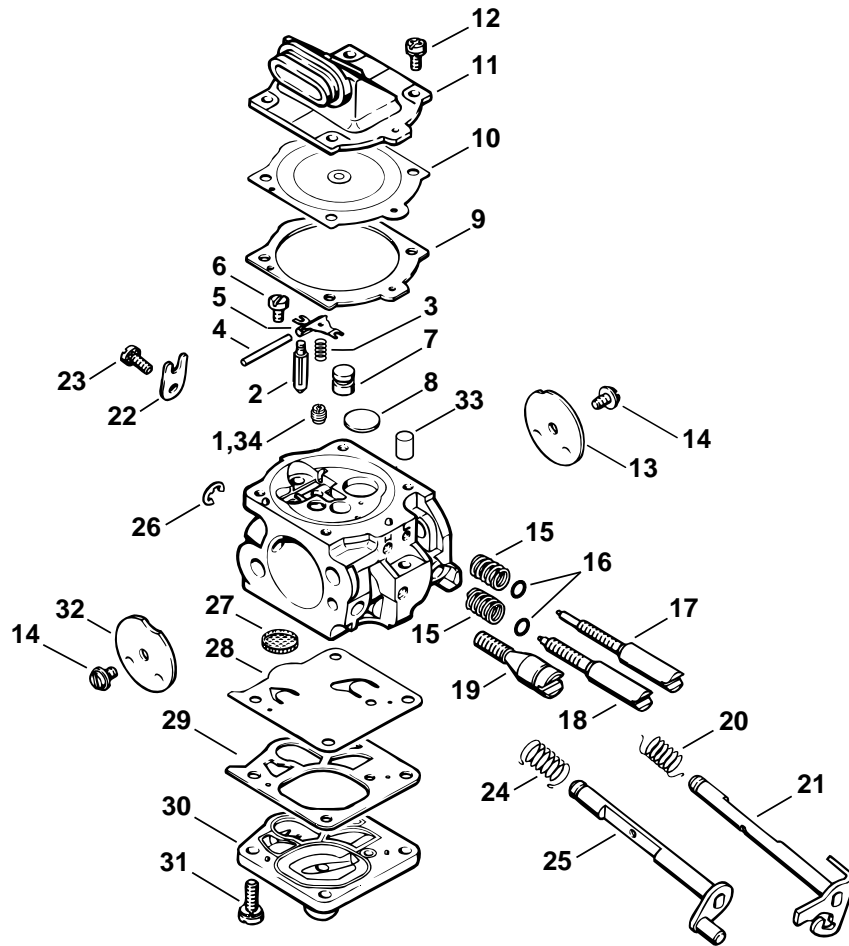
Griffrohr (Heizung)

Handlebar (Heating)

Poignée tubulaire
(Chauffage)

Bild-Nr.	Teile-Nr.	St-Zahl	Benennung	Part Name	Désignation
	1122 007 1022	1	Satz Rundumgriffrohr CDN (B) (2,5) □ 29 - 34	Set wrap around handlebar CDN (B) (2,5) □ 29 - 34	Jeu de poignée circulaire CDN (B) (2,5) □ 29 - 34
29	1122 790 3609	1	Rundumgriffrohr CDN (B) (2,5)	Wrap around handlebar CDN (B) (2,5)	Poignée tubulaire intégrale CDN (B) (2,5)
30	1121 442 0403	1	Isolierschlauch 130 mm CDN (B) (2,5)	Insulating hose 130 mm / 5.1" CDN (B) (2,5)	Gaine isolante 130 mm CDN (B) (2,5)
31	1122 791 4500	1	Zwischenstück CDN (B) (2,5)	Spacer CDN (B) (2,5)	Pièce intermédiaire CDN (B) (2,5)
32	9074 478 4705	2	Schraube IS-P6x40 CDN (B) (2,5)	Pan head self-tapping screw IS-P6x40 CDN (B) (2,5)	Vis cylindrique IS-P6x40 CDN (B) (2,5)
33	9074 478 4435	2	Schraube IS-P6x19 CDN (B) (2,5)	Pan head self-tapping screw IS-P6x19 CDN (B) (2,5)	Vis cylindrique IS-P6x19 CDN (B) (2,5)
34	1124 890 3400	1	Kombischlüssel CDN (B) (2,5)	Combination wrench CDN (B) (2,5)	Clé multiple CDN (B) (2,5)

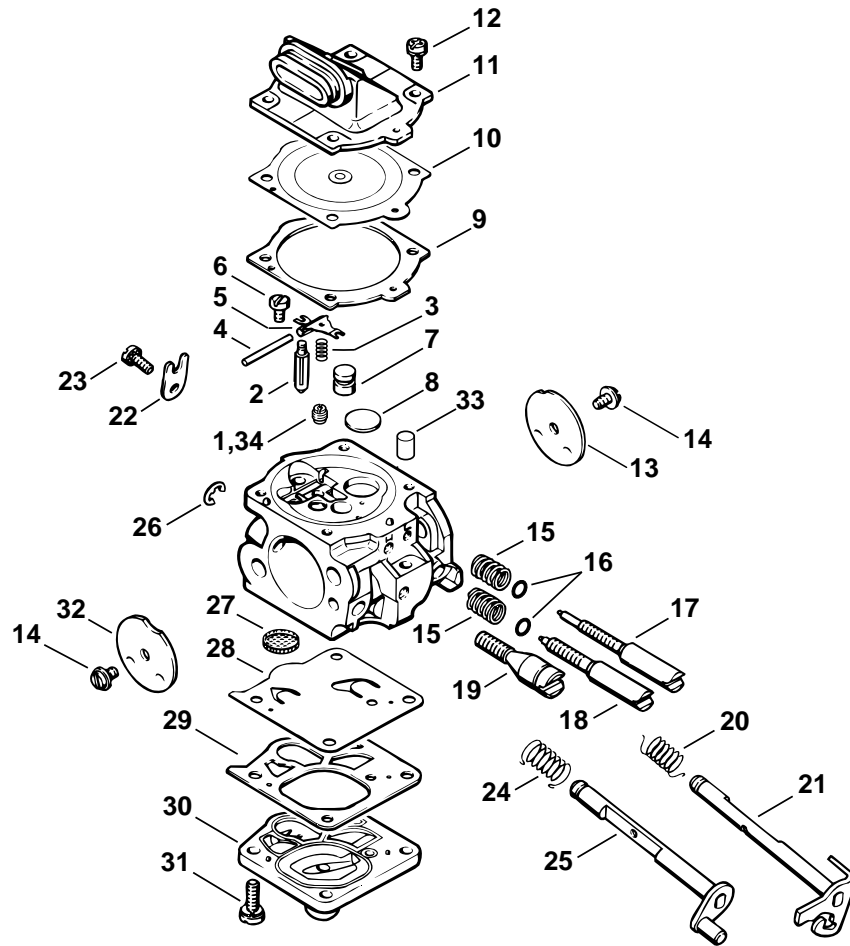
(1) MS 660, (2) MS 660 W, (3) MS 660 Magnum, (4) MS 660 Magnum R,
(5) MS 660 Arctic, (6) MS 660 Magnum BR



178ET030 SC

Bild-Nr.	Teile-Nr.	St-Zahl	Benennung	Part Name	Désignation
	1122 120 0621	1	Vergaser WJ-67 (1,2,3) □ 1 - 33	Carburetor WJ-67 (1,2,3) □ 1 - 33	Carburateur WJ-67 (1,2,3) □ 1 - 33
1	1122 121 5604	1	Festdüse 0.64 (1,2,3)	Fixed jet 0.64 (1,2,3)	Gicleur fixe 0.64 (1,2,3)
2	1110 121 5100	1	Einlassnadel (1,2,3)	Inlet needle (1,2,3)	Pointeau d'admission (1,2,3)
3	1117 122 3005	1	Feder (1,2,3)	Spring (1,2,3)	Ressort (1,2,3)
4	1117 121 9200	1	Achse (1,2,3)	Spindle (1,2,3)	Axe (1,2,3)
5	1117 121 5000	1	Einlassregelhebel (1,2,3)	Inlet control lever (1,2,3)	Levier de réglage d'admission (1,2,3)
6	1114 122 7400	1	Halbrundschraube (1,2,3)	Round head screw (1,2,3)	Vis à tête ronde (1,2,3)
7	1115 121 5401	1	Ventildüse (1,2,3)	Valve jet (1,2,3)	Gicleur à soupape (1,2,3)
8	1122 121 0700	1	Verschlussplatte (1,2,3)	Cup plug (1,2,3)	Plaque de fermeture (1,2,3)
9	1116 129 0900	1	Dichtung (1,2,3)	Gasket (1,2,3)	Joint (1,2,3)
10	1117 121 4700	1	Regelmembrane (1,2,3)	Metering diaphragm (1,2,3)	Membrane de réglage (1,2,3)
11	1122 121 0805	1	Abschlussdeckel (1,2,3)	End cover (1,2,3)	Couvercle (1,2,3)
12	1121 122 7101	4	Schraube (1,2,3)	Screw (1,2,3)	Vis (1,2,3)
13	1115 121 3301	1	Drosselklappe (1,2,3)	Throttle shutter (1,2,3)	Papillon (1,2,3)
14	1115 122 7400	2	Halbrundschraube (1,2,3)	Round head screw (1,2,3)	Vis à tête ronde (1,2,3)
15	1128 122 3003	2	Feder (1,2,3)	Spring (1,2,3)	Ressort (1,2,3)
16	4203 122 3600	1	Dichtring (1,2,3)	Sealing ring (1,2,3)	Anneau de joint (1,2,3)
17	1122 122 6802	1	Leerlaufstellschraube (1,2,3) □ 16	Low speed adjustment screw (1,2,3) □ 16	Vis L de richesse au ralenti (1,2,3) □ 16
18	1122 122 6706	1	Hauptstellschraube (1,2,3) □ 16	High speed adjustment screw (1,2,3) □ 16	Vis H de richesse à haut régime (1,2,3) □ 16
19	1122 122 6200	1	Leerlaufanschlagschraube (1,2,3)	Idle speed adjustment screw (1,2,3)	Vis de réglage de régime de ralenti (1,2,3)
20	1122 122 3200	1	Schenkelfeder (1,2,3)	Torsion spring (1,2,3)	Ressort coudé (1,2,3)
21	1122 120 7101	1	Drosselwelle mit Hebel (1,2,3)	Throttle shaft with lever (1,2,3)	Axe de papillon avec levier (1,2,3)
22	1110 122 9300	1	Klammer (1,2,3)	Clip (1,2,3)	Agrafe (1,2,3)
23	1106 122 7400	1	Halbrundschraube (1,2,3)	Round head screw (1,2,3)	Vis à tête ronde (1,2,3)

(1) MS 660, (2) MS 660 W, (3) MS 660 Magnum, (4) MS 660 Magnum R,
(5) MS 660 Arctic, (6) MS 660 Magnum BR



178ET030 SC

Illustration P

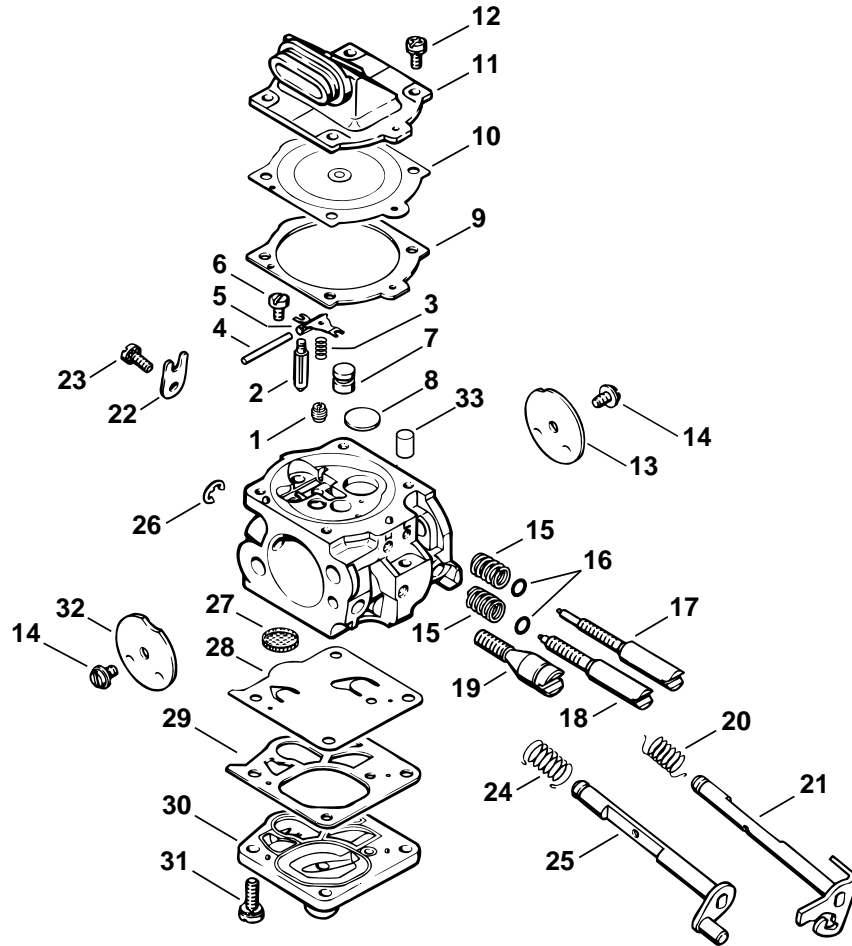
Vergaser WJ-67

Carburetor WJ-67

Carburateur WJ-67

Bild-Nr.	Teile-Nr.	St-Zahl	Benennung	Part Name	Désignation
24	1122 122 3205	1	Schenkelfeder (1,2,3)	Torsion spring (1,2,3)	Ressort coudé (1,2,3)
25	1122 120 7200	1	Startwelle mit Hebel (1,2,3)	Choke shaft with lever (1,2,3)	Axe de volet de démarrage avec levier (1,2,3)
26	1117 122 9000	1	Sicherungsscheibe (1,2,3)	E-clip (1,2,3)	Circlips (1,2,3)
27	1114 121 7800	1	Sieb (1,2,3)	Strainer (1,2,3)	Tamis (1,2,3)
28	1115 121 4800	1	Pumpenmembrane (1,2,3)	Pump diaphragm (1,2,3)	Membrane de pompe (1,2,3)
29	1115 129 1100	1	Dichtung (1,2,3)	Gasket (1,2,3)	Joint (1,2,3)
30	1115 120 0800	1	Abschlussdeckel (1,2,3)	End cover (1,2,3)	Couvercle (1,2,3)
31	1121 122 7101	4	Schraube (1,2,3)	Screw (1,2,3)	Vis (1,2,3)
32	1122 121 2900	1	Startklappe (1,2,3)	Choke shutter (1,2,3)	Volet de démarrage (1,2,3)
33	1122 121 7700	1	Klemmstück (1,2,3)	Clamp (1,2,3)	Pièce de serrage (1,2,3)
34	1122 121 5603	1	Festdüse 0.62 Höhendüse (B) (1,2,3)	Fixed jet 0.62 High altitude (B) (1,2,3)	Gicleur fixe 0.62 Gicleur pour altitude (B) (1,2,3)
	1122 007 1060	1	Satz Vergaserteile (1,2,3) □ 9, 10, 28, 29	Set of carburetor parts (1,2,3) □ 9, 10, 28, 29	Jeu de pièces de carburateur (1,2,3) □ 9, 10, 28, 29

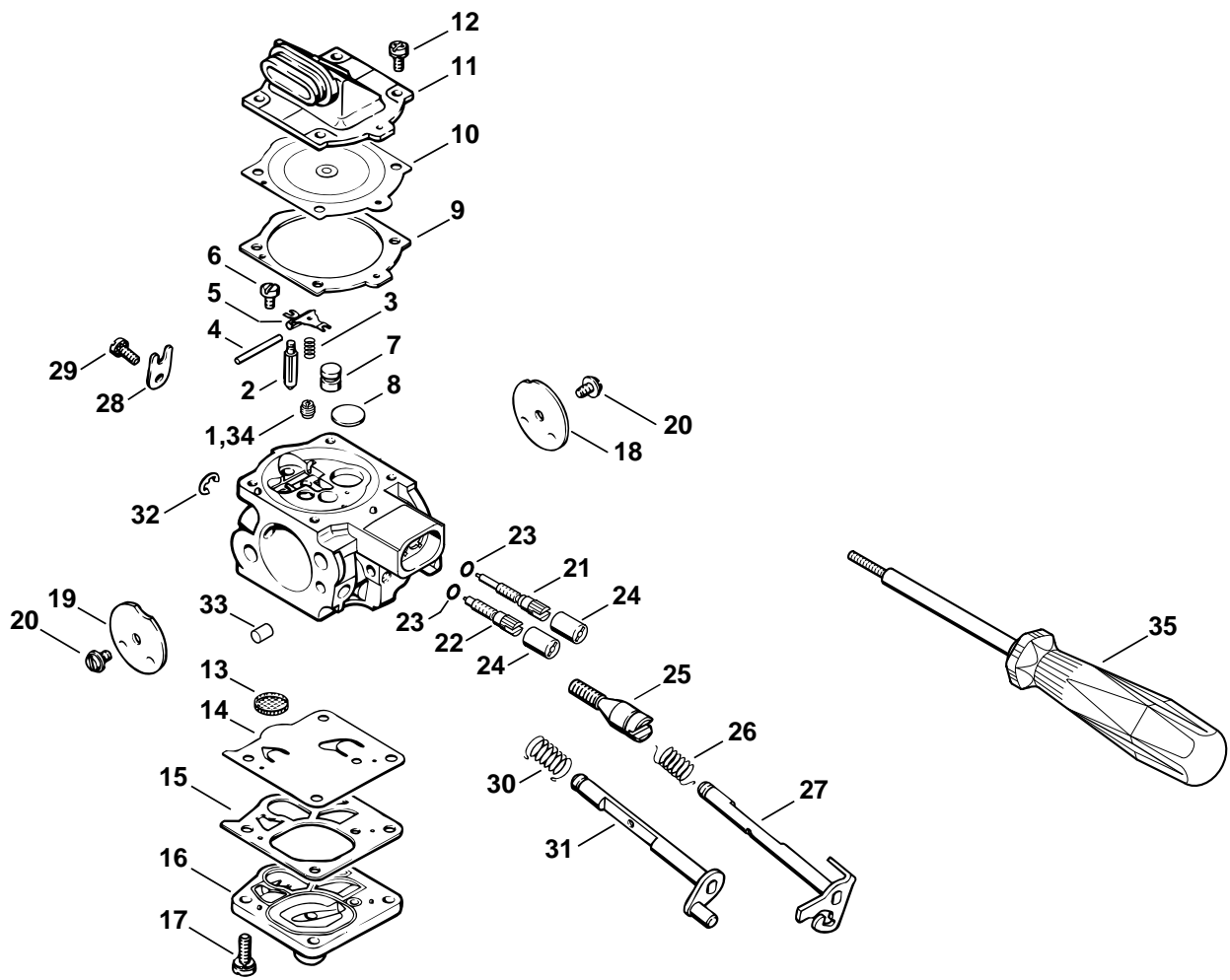
(1) MS 660, (2) MS 660 W, (3) MS 660 Magnum, (4) MS 660 Magnum R,
(5) MS 660 Arctic, (6) MS 660 Magnum BR



178ET032 SC

Bild-Nr.	Teile-Nr.	St-Zahl	Benennung	Part Name	Désignation
	1122 120 0623	1	Vergaser WJ-76 (6) □ 1 - 33	Carburetor WJ-76 (6) □ 1 - 33	Carburateur WJ-76 (6) □ 1 - 33
1	1122 121 5607	1	Festdüse 0.74 (6)	Fixed jet 0.74 (6)	Gicleur fixe 0.74 (6)
2	1110 121 5100	1	Einlassnadel (6)	Inlet needle (6)	Pointeau d'admission (6)
3	1117 122 3005	1	Feder (6)	Spring (6)	Ressort (6)
4	1117 121 9200	1	Achse (6)	Spindle (6)	Axe (6)
5	1117 121 5000	1	Einlassregelhebel (6)	Inlet control lever (6)	Levier de réglage d'admission (6)
6	1114 122 7400	1	Halbrundschraube (6)	Round head screw (6)	Vis à tête ronde (6)
7	1115 121 5401	1	Ventildüse (6)	Valve jet (6)	Gicleur à soupape (6)
8	1122 121 0700	1	Verschlussplatte (6)	Cup plug (6)	Plaque de fermeture (6)
9	1116 129 0900	1	Dichtung (6)	Gasket (6)	Joint (6)
10	1117 121 4700	1	Regelmembrane (6)	Metering diaphragm (6)	Membrane de réglage (6)
11	1122 121 0805	1	Abschlussdeckel (6)	End cover (6)	Couvercle (6)
12	1121 122 7101	4	Schraube (6)	Screw (6)	Vis (6)
13	1115 121 3301	1	Drosselklappe (6)	Throttle shutter (6)	Papillon (6)
14	1115 122 7400	2	Halbrundschraube (6)	Round head screw (6)	Vis à tête ronde (6)
15	1128 122 3003	2	Feder (6)	Spring (6)	Ressort (6)
16	4203 122 3600	1	Dichtring (6)	Sealing ring (6)	Anneau de joint (6)
17	1122 122 6802	1	Leerlaufstellschraube (6) □ 16	Low speed adjustment screw (6) □ 16	Vis L de richesse au ralenti (6) □ 16
18	1122 122 6706	1	Hauptstellschraube (6) □ 16	High speed adjustment screw (6) □ 16	Vis H de richesse à haut régime (6) □ 16
19	1122 122 6200	1	Leerlaufanschlagschraube (6)	Idle speed adjustment screw (6)	Vis de réglage de régime de ralenti (6)
20	1122 122 3200	1	Schenkelfeder (6)	Torsion spring (6)	Ressort coudé (6)
21	1122 120 7101	1	Drosselwelle mit Hebel (6)	Throttle shaft with lever (6)	Axe de papillon avec levier (6)
22	1110 122 9300	1	Klammer (6)	Clip (6)	Agrafe (6)
23	1106 122 7400	1	Halbrundschraube (6)	Round head screw (6)	Vis à tête ronde (6)
24	1122 122 3205	1	Schenkelfeder (6)	Torsion spring (6)	Ressort coudé (6)
25	1122 120 7200	1	Startwelle mit Hebel (6)	Choke shaft with lever (6)	Axe de volet de démarrage avec levier (6)
26	1117 122 9000	1	Sicherungsscheibe (6)	E-clip (6)	Circlips (6)
27	1114 121 7800	1	Sieb (6)	Strainer (6)	Tamis (6)
28	1115 121 4800	1	Pumpenmembrane (6)	Pump diaphragm (6)	Membrane de pompe (6)
29	1115 129 1100	1	Dichtung (6)	Gasket (6)	Joint (6)
30	1115 120 0800	1	Abschlussdeckel (6)	End cover (6)	Couvercle (6)
31	1121 122 7101	4	Schraube (6)	Screw (6)	Vis (6)
32	1122 121 2900	1	Startklappe (6)	Choke shutter (6)	Volet de démarrage (6)
33	1122 121 7700	1	Klemmstück (6)	Clamp (6)	Pièce de serrage (6)
	1122 007 1060	1	Satz Vergaserteile (6) □ 9, 10, 28, 29	Set of carburetor parts (6) □ 9, 10, 28, 29	Jeu de pièces de carburateur (6) □ 9, 10, 28, 29

(1) MS 660, (2) MS 660 W, (3) MS 660 Magnum, (4) MS 660 Magnum R,
(5) MS 660 Arctic, (6) MS 660 Magnum BR



178ET031 SC

Illustration R

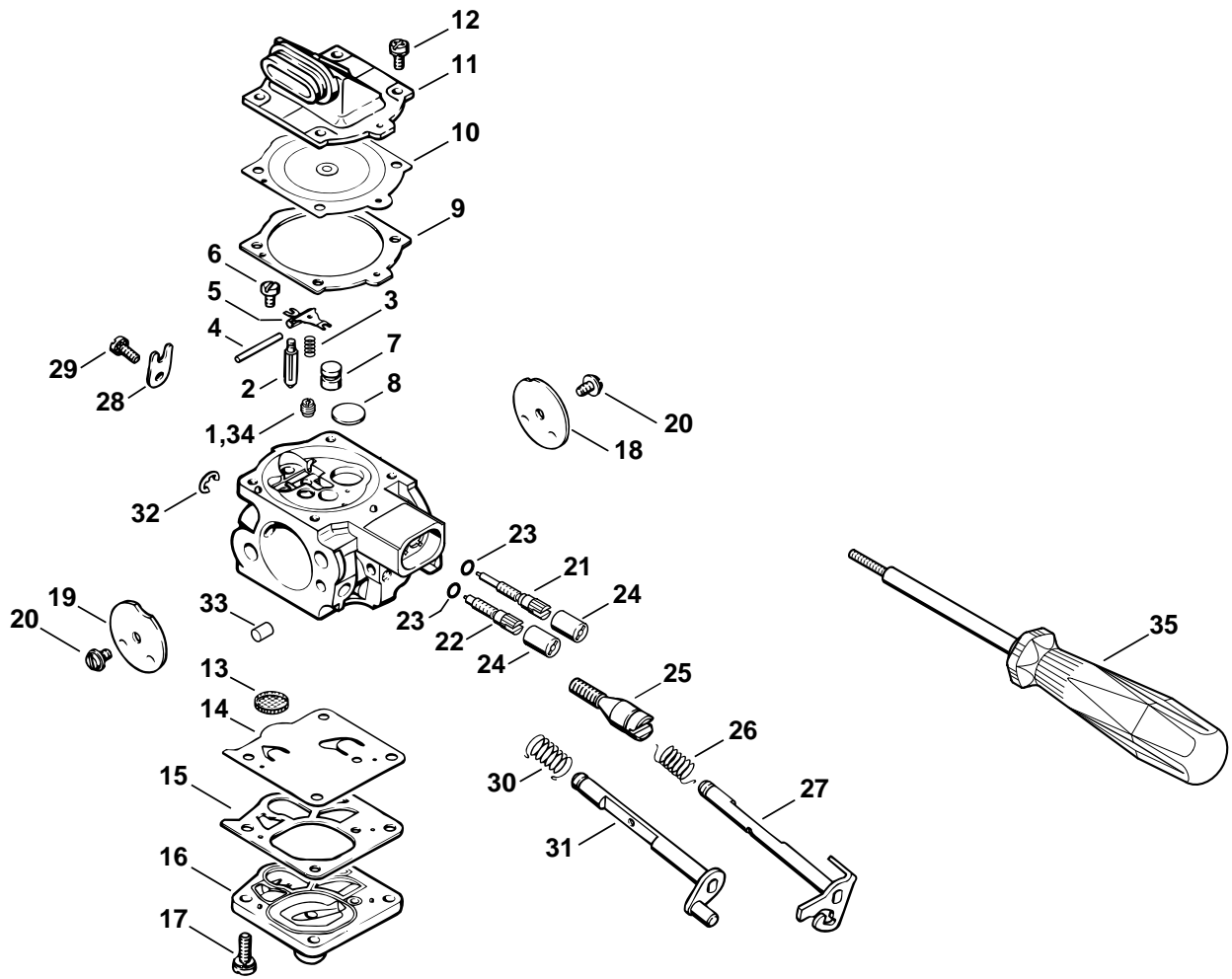
Vergaser WJ-69

Carburetor WJ-69

Carburateur WJ-69

Bild-Nr.	Teile-Nr.	St-Zahl	Benennung	Part Name	Désignation
	1122 120 0618	1	Vergaser WJ-69 USA, CDN (1,2,3,4,5) □ 1 - 33	Carburetor WJ-69 USA, CDN (1,2,3,4,5) □ 1 - 33	Carburateur WJ-69 USA, CDN (1,2,3,4,5) □ 1 - 33
1	1122 121 5604	1	Festdüse 0.64 (1,2,3,4,5)	Fixed jet 0.64 (1,2,3,4,5)	Gicleur fixe 0.64 (1,2,3,4,5)
2	1110 121 5100	1	Einlassnadel (1,2,3,4,5)	Inlet needle (1,2,3,4,5)	Pointeau d'admission (1,2,3,4,5)
3	1117 122 3005	1	Feder (1,2,3,4,5)	Spring (1,2,3,4,5)	Ressort (1,2,3,4,5)
4	1117 121 9200	1	Achse (1,2,3,4,5)	Spindle (1,2,3,4,5)	Axe (1,2,3,4,5)
5	1117 121 5000	1	Einlassregelhebel (1,2,3,4,5)	Inlet control lever (1,2,3,4,5)	Levier de réglage d'admission (1,2,3,4,5)
6	1114 122 7400	1	Halbrundschraube (1,2,3,4,5)	Round head screw (1,2,3,4,5)	Vis à tête ronde (1,2,3,4,5)
7	1115 121 5401	1	Ventildüse (1,2,3,4,5)	Valve jet (1,2,3,4,5)	Gicleur à soupape (1,2,3,4,5)
8	1122 121 0700	1	Verschlussplatte (1,2,3,4,5)	Cup plug (1,2,3,4,5)	Plaque de fermeture (1,2,3,4,5)
9	1116 129 0900	1	Dichtung (1,2,3,4,5)	Gasket (1,2,3,4,5)	Joint (1,2,3,4,5)
10	1117 121 4700	1	Regelmembrane (1,2,3,4,5)	Metering diaphragm (1,2,3,4,5)	Membrane de réglage (1,2,3,4,5)
11	1122 121 0805	1	Abschlussdeckel (1,2,3,4,5)	End cover (1,2,3,4,5)	Couvercle (1,2,3,4,5)
12	1121 122 7101	4	Schraube (1,2,3,4,5)	Screw (1,2,3,4,5)	Vis (1,2,3,4,5)
13	1114 121 7800	1	Sieb (1,2,3,4,5)	Strainer (1,2,3,4,5)	Tamis (1,2,3,4,5)
14	1115 121 4800	1	Pumpenmembrane (1,2,3,4,5)	Pump diaphragm (1,2,3,4,5)	Membrane de pompe (1,2,3,4,5)
15	1115 129 1100	1	Dichtung (1,2,3,4,5)	Gasket (1,2,3,4,5)	Joint (1,2,3,4,5)
16	1115 120 0800	1	Abschlussdeckel (1,2,3,4,5)	End cover (1,2,3,4,5)	Couvercle (1,2,3,4,5)
17	1121 122 7101	4	Schraube (1,2,3,4,5)	Screw (1,2,3,4,5)	Vis (1,2,3,4,5)
18	1115 121 3301	1	Drosselklappe (1,2,3,4,5)	Throttle shutter (1,2,3,4,5)	Papillon (1,2,3,4,5)
19	1122 121 2900	1	Startklappe (1,2,3,4,5)	Choke shutter (1,2,3,4,5)	Volet de démarrage (1,2,3,4,5)
20	1115 122 7400	2	Halbrundschraube (1,2,3,4,5)	Round head screw (1,2,3,4,5)	Vis à tête ronde (1,2,3,4,5)

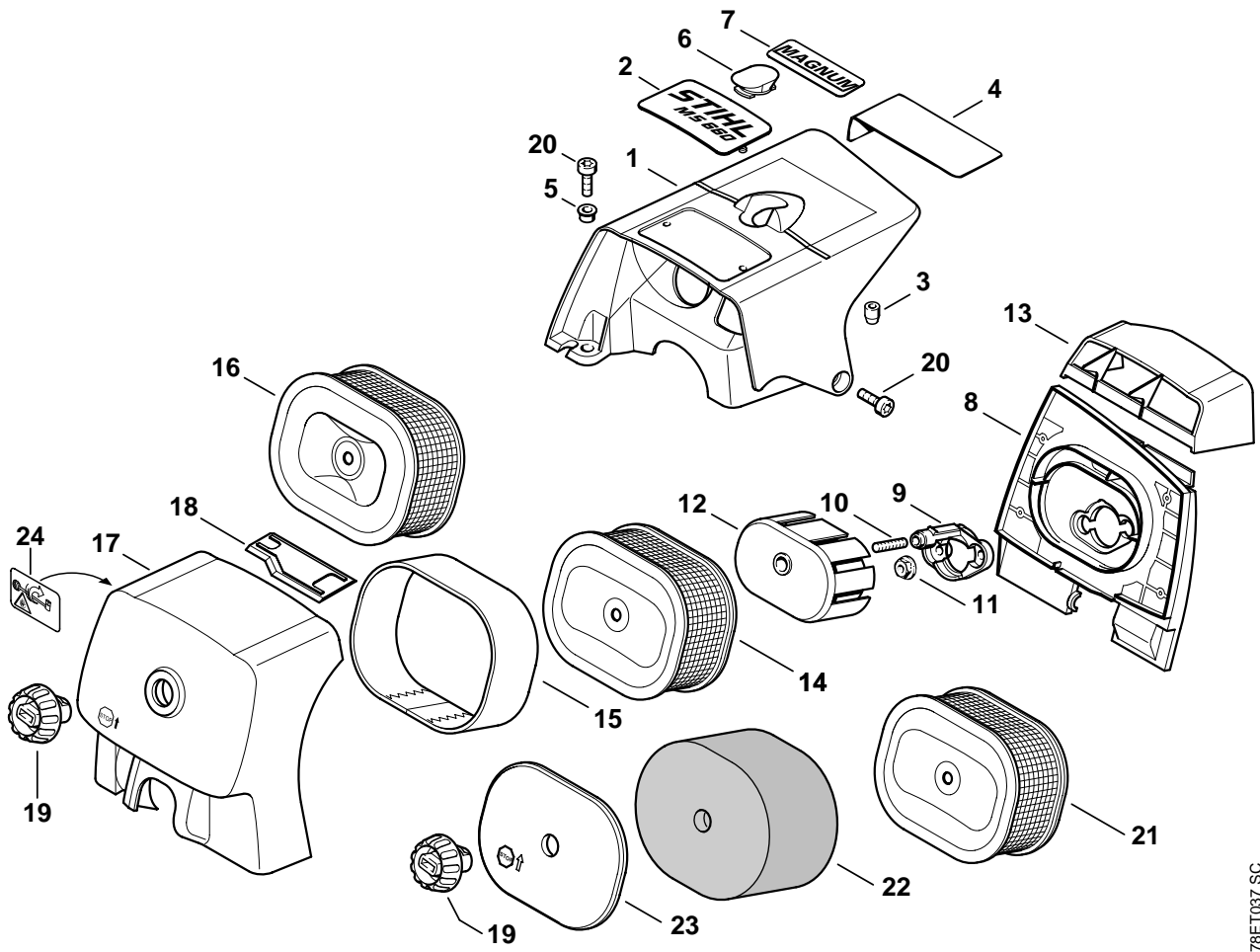
(1) MS 660, (2) MS 660 W, (3) MS 660 Magnum, (4) MS 660 Magnum R,
(5) MS 660 Arctic, (6) MS 660 Magnum BR



178ET031 SC

Bild-Nr.	Teile-Nr.	St-Zahl	Benennung	Part Name	Désignation
21	1122 122 6803	1	Leerlaufstellschraube (1,2,3,4,5) □ 23	Low speed adjustment screw (1,2,3,4,5) □ 23	Vis L de richesse au ralenti (1,2,3,4,5) □ 23
22	1122 122 6703	1	Hauptstellschraube (1,2,3,4,5) □ 23	High speed adjustment screw (1,2,3,4,5) □ 23	Vis H de richesse à haut régime (1,2,3,4,5) □ 23
23	4203 122 3600	1	Dichtring (1,2,3,4,5)	Sealing ring (1,2,3,4,5)	Anneau de joint (1,2,3,4,5)
24	4203 121 2700	2	Kappe (1,2,3,4,5)	Cap (1,2,3,4,5)	Capuchon (1,2,3,4,5)
25	1122 122 6200	1	Leerlaufanschlagschraube (1,2,3,4,5)	Idle speed adjustment screw (1,2,3,4,5)	Vis de réglage de régime de ralenti (1,2,3,4,5)
26	1122 122 3200	1	Schenkelfeder (1,2,3,4,5)	Torsion spring (1,2,3,4,5)	Ressort coudé (1,2,3,4,5)
27	1122 120 7101	1	Drosselwelle mit Hebel (1,2,3,4,5)	Throttle shaft with lever (1,2,3,4,5)	Axe de papillon avec levier (1,2,3,4,5)
28	1110 122 9300	1	Klammer (1,2,3,4,5)	Clip (1,2,3,4,5)	Agrafe (1,2,3,4,5)
29	1106 122 7400	1	Halbrundschraube (1,2,3,4,5)	Round head screw (1,2,3,4,5)	Vis à tête ronde (1,2,3,4,5)
30	1122 122 3205	1	Schenkelfeder (1,2,3,4,5)	Torsion spring (1,2,3,4,5)	Ressort coudé (1,2,3,4,5)
31	1122 120 7200	1	Startwelle mit Hebel (1,2,3,4,5)	Choke shaft with lever (1,2,3,4,5)	Axe de volet de démarrage avec levier (1,2,3,4,5)
32	1117 122 9000	1	Sicherungsscheibe (1,2,3,4,5)	E-clip (1,2,3,4,5)	Circlips (1,2,3,4,5)
33	1122 121 7700	1	Klemmstück (1,2,3,4,5)	Clamp (1,2,3,4,5)	Pièce de serrage (1,2,3,4,5)
34	1122 121 5603	1	Festdüse 0.62 (B) (1,2,3,4,5)	Fixed jet 0.62 (B) (1,2,3,4,5)	Gicleur fixe 0.62 (B) (1,2,3,4,5)
35	5910 890 4500	1	Abzieher (B) (1,2,3,4,5)	Puller (B) (1,2,3,4,5)	Extracteur (B) (1,2,3,4,5)
	1122 007 1060	1	Satz Vergaserteile (1,2,3,4,5) □ 9, 10, 14, 15	Set of carburetor parts (1,2,3,4,5) □ 9, 10, 14, 15	Jeu de pièces de carburateur (1,2,3,4,5) □ 9, 10, 14, 15

(1) MS 660, (2) MS 660 W, (3) MS 660 Magnum, (4) MS 660 Magnum R,
(5) MS 660 Arctic, (6) MS 660 Magnum BR



178ET037 SC

Illustration S

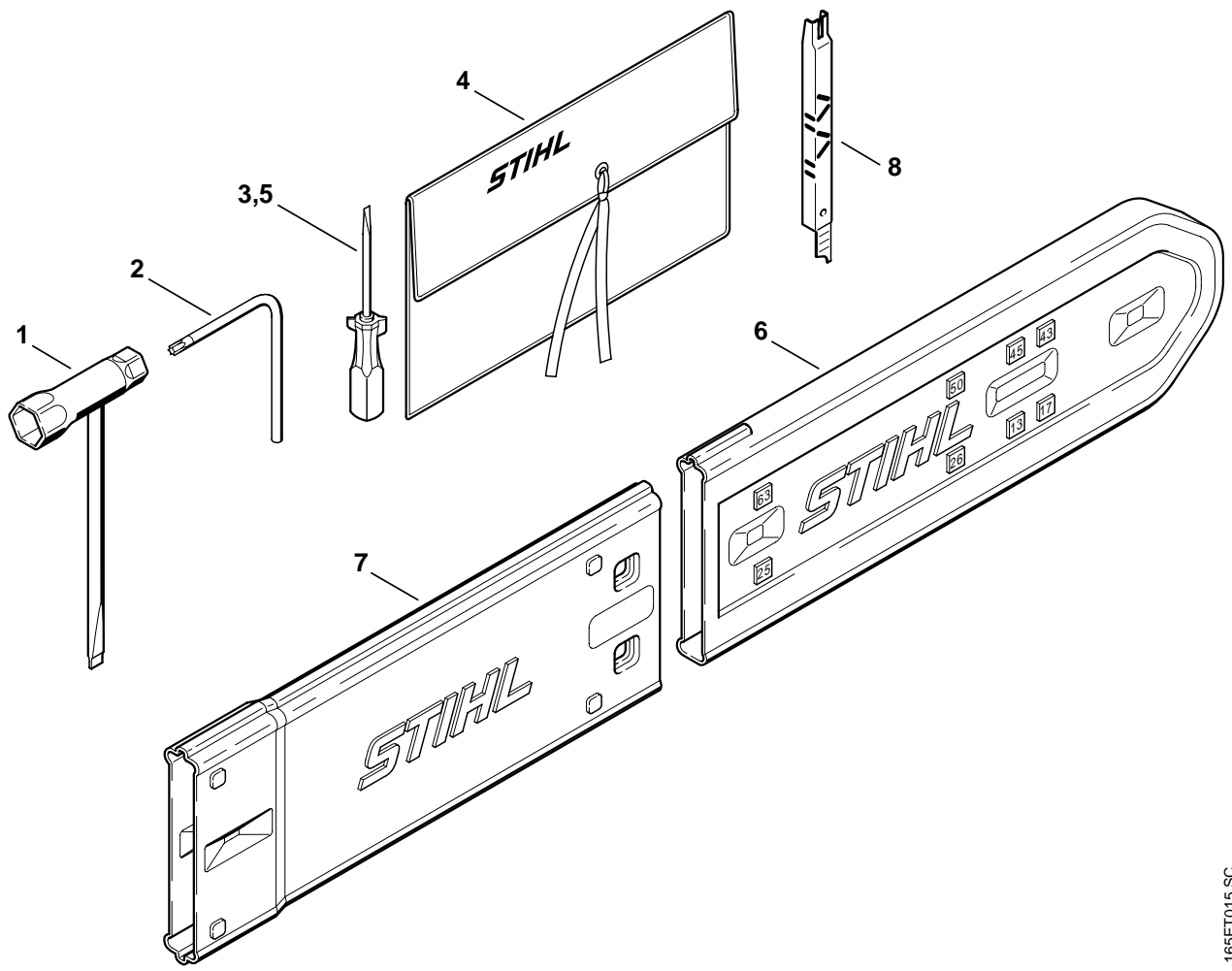
Haube, Luftfilter

Shroud, Air filter

Capot, Filtre à air

Bild-Nr.	Teile-Nr.	St-Zahl	Benennung	Part Name	Désignation
1	1122 080 1604	1	Haube □ 2 - 5	Shroud □ 2 - 5	Capot □ 2 - 5
2	1122 967 1506	1	Typenschild MS 660	Model plate MS 660	Plaque matricule MS 660
3	1121 084 7100	1	Kappe	Cap	Capuchon
4	1124 084 8300	1	Abstrahlfolie	Reflector foil	Feuille calorifuge
5	0000 963 0808	3	Buchse	Bushing	Douille
6	1122 084 7101	1	Kappe nur in Brasilien erhältlich	Cap available in Brazil only	Capuchon seulement livrable au Brésil
7	0000 967 1593	1	Typenschild Magnum (3,4,5,6)	Model plate Magnum (3,4,5,6)	Plaque matricule Magnum (3,4,5,6)
8	1122 120 3402	1	Filterboden	Filter base	Socle de filtre
9	1122 120 2200	1	Flansch □ 10	Flange □ 10	Bride □ 10
10	9121 319 0960	1	Schraube DIN835-M5x12-8.8	Stud M5x12x9	Goujon fileté M5x12x9
11	9216 261 0700	2	Mutter DIN6927-M5-8	Hexagon nut M5	Ecrou à six pans M5
12	1122 121 6900	1	Pralltopf	Baffle	Chicane
13	1122 141 6300	1	Luftführung	Air baffle	Défecteur d'air
14	0000 120 1654	1	Luftfilter HD □ 15	Air filter HD □ 15	Filtre à air HD □ 15
15	0000 141 0300	1	Vorfilter	Prefilter	Préfiltre
16	0000 120 1653	1	Luftfilter, Draht	Air filter, wire mesh	Filtre à air, métallique
17	1122 140 1002	1	Filterdeckel □ 18, 19	Filter cover □ 18, 19	Couvercle de filtre □ 18, 19
18	1122 141 4000	1	Schieber	Slide	Poussoir
19	1124 140 9500	1	Verschlussmutter	Twist lock	Ecrou de verrouillage
20	9022 341 0980	3	Schraube IS-M5x16-12.9	Spline screw IS-M5x16	Vis cylindrique IS-M5x16
	0000 120 1655	1	Luftfilter AUS (B) □ 19, 21 - 23	Air filter AUS (B) □ 19, 21 - 23	Filtre à air AUS (B) □ 19, 21 - 23
21	0000 120 1601	1	Luftfilter, Vlies AUS (B)	Air filter, fleece AUS (B)	Filtre à air, feutre AUS (B)
22	0000 141 0600	1	Vorfilter AUS (B)	Prefilter AUS (B)	Préfiltre AUS (B)
23	0000 124 1000	1	Halteplatte AUS (B)	Supporting plate AUS (B)	Plaque de retenue AUS (B)
24	0000 967 3692	1	Warnhinweis Piktogramm Tankdeckel USA, CDN	Warning pictogram Filler cap USA, CDN	Pictogramme d'avertissement Bouchon de réservoir USA, CDN

(1) MS 660, (2) MS 660 W, (3) MS 660 Magnum, (4) MS 660 Magnum R,
(5) MS 660 Arctic, (6) MS 660 Magnum BR



165ET015 SC

Illustration T

Werkzeuge, Sonderzubehör

Tools, Extras

Outils, Accessoires optionnels

Bild-Nr.	Teile-Nr.	St-Zahl	Benennung	Part Name	Désignation
	1121 890 1400	1	Satz Werkzeuge □ 1 - 4	Tool kit □ 1 - 4	Jeu d'outils □ 1 - 4
1	1129 890 3401	1	Kombischlüssel	Combination wrench	Clé multiple
2	0812 370 1000	1	Schraubendreher T27x120x70	Screwdriver T27x120x70	Tournevis T27x120x70
3	0000 890 2300	1	Schraubendreher (1,2,3,4,5)	Screwdriver (1,2,3,4,5)	Tournevis (1,2,3,4,5)
4	0000 891 0801	1	Werkzeugtasche (1,2,3,4,5)	Tool roll (1,2,3,4,5)	Pochette à outils (1,2,3,4,5)
5	0000 890 2305	1	Schraubendreher nur in Brasilien erhältlich (6)	Screwdriver available in Brazil only (6)	Tournevis seulement livrable au Brésil (6)
6	0000 792 9129	1	Kettenschutz	Chain scabbard	Protège-chaîne
7	0000 792 9132	1	Kettenschutzverlängerung bis 63 cm	Chain scabbard extension up to 63 cm	Protège-chaîne de rallonge à 63 cm
8	1110 893 4000	1	Feillehre (B)	Filing gauge (B)	Calibre de chaînes (B)

(1) MS 660, (2) MS 660 W, (3) MS 660 Magnum, (4) MS 660 Magnum R,
(5) MS 660 Arctic, (6) MS 660 Magnum BR

- D** **Zeichenerklärung**
 = darin enthalten Bild-Nr
 * = Maschine älterer Bauart
 (A) = nicht abgebildet
 (B) = nur Sonderzubehör
 (C) = ab Werk nicht mehr lieferbar
 (D) = einzeln kein Ersatzteil
 (1,2,...) = Ausführungsarten
- E** **Aclaración de símbolos**
 = contiene núm. de ilustración
 * = máquinas de ejecución anterior
 (A) = sin ilustración
 (B) = sólo accesorios especiales
 (C) = ya no se suministra de fábrica
 (D) = la pieza suelta no se suministra como repuesto
 (1,2,...) = clases de ejecución
- FR** **Merkkien selitys**
 = johon sisältyvät kuvan numerot
 * = vanhemmanmalliset koneet
 (A) = ei kuvassa
 (B) = ainoastaan lisävaruste
 (C) = ei toimiteta enää tehtaalta
 (D) = ei toimiteta erikseen
 (1,2,...) = Mallit
- N** **Tegnforklaring**
 = medfølger fig. nr
 * = Maskiner av eldre modell
 (A) = ikke avbildet
 (B) = bare ekstrautstyr
 (C) = leveres ikke lenger fra fabrikk
 (D) = enkeltdele leveres ikke som reservedel
 (1,2,...) = utførelser
- P** **Explicação dos símbolos**
 = Incl. a fig. No.
 * = Máquinas de construção mais antiga
 (A) = não ilustrado
 (B) = unicamente acessórios especiais
 (C) = já não fornecível ex-fábrica
 (D) = a peça individual não é nenhuma peça de reposição
 (1,2,...) = Configurações
- TR** **İşaret açıklaması**
 = İndeks numarada dahildir
 * = Eski model makinalar
 (A) = Şemada yoktur
 (B) = Ekstradır
 (C) = Fabrikadan artık temin edilmez
 (D) = Ayırı verilmmez
 (1,2,...) = Mevcut modeller
- BR** **Explicação dos símbolos**
 = inclusive fig. n.
 * = máquinas antigas
 (A) = não ilustrado
 (B) = somente acessórios especiais
 (C) = não mais fornecido pela fábrica
 (D) = não fornecida separadamente
 (1,2,...) = diferentes versões
- DE** **Key to symbols**
 = including item No.
 * = previous Models
 (A) = not illustrated
 (B) = option
 (C) = no longer available from factory
 (D) = not available as separate item
 (1,2,...) = versions available
- HR** **Tumač znakova**
 = u istom sadrži dijelove, slike br.
 * = strojevi starije izvedbe
 (A) = nedostaje slika
 (B) = samo kao poseban pribor
 (C) = više se ne isporučuje fco tvornica
 (D) = ne isporučuje se pojedinačno kao pričuvni dio
 (1,2,...) = vrste izvedbi
- I** **Leggenda**
 = comprendente fig(g). n.
 * = Macchine di costruzione anteriore
 (A) = non illustrato
 (B) = fornibile soltanto a richiesta
 (C) = non più fornibile dallo stabilimento
 (D) = niente ricambio
 (1,2,...) = versioni
- CZ** **Vysvětlivky**
 = obsahuje obr. č.
 * = stroje starší konstrukce
 (A) = není vyobrazeno
 (B) = jen zvláštní příslušenství
 (C) = ze závodu se již nedodává
 (D) = jednotlivě žádný náhradní díl
 (1,2,...) = druhy provedení
- NL** **Toelichting symbolen**
 = daarin begrepen pos.nr.
 * = machines van een oudere uitvoering
 (A) = niet afgebeeld
 (B) = uitsluitend speciaal toebehoren
 (C) = af fabriek niet meer leverbaar
 (D) = niet los leverbaar
 (1,2,...) = uitvoeringen
- PL** **Objaśnienie znaków**
 = zawiera rysunki nr.
 * = maszyny starszego typu budowy
 (A) = nie zilustrowano
 (B) = tylko jako wyposażenie specjalne
 (C) = nie dostarczane przez producenta
 (D) = nie występuje jako samodzielna część zamienna
 (1,2,...) = rodzaj wykonania
- RO** **Legendă**
 = include figura nr.
 * = Utilaje de fabricație mai veche
 (A) = neilustrat
 (B) = doar ca accesoriu opțional
 (C) = nu se mai livrează din fabrică
 (D) = fără piesă de schimb separată
 (1,2,...) = diferite modele
- F** **Légende**
 = y compris Fig. No.
 * = machines d'ancienne construction
 (A) = non illustré
 (B) = uniquement accessoire optionnel
 (C) = n'est plus livrable départ usine
 (D) = n'est pas livrable séparément
 (1,2,...) = différentes exécutions
- S** **Teckenförklaring**
 = ingår bild-nr
 * = maskiner av tidigare utförande
 (A) = ej avbildat
 (B) = endast tillbehör
 (C) = levereras inte längre från fabriken
 (D) = ingen separat reservdel
 (1,2,...) = varianter
- DK** **Symbolforklaring**
 = inklusive fig. nr.
 * = maskiner af ældre konstruktion
 (A) = ikke afbilledet
 (B) = kun ekstratilbehør
 (C) = leveres ikke mere fra fabrik
 (D) = leveres ikke som løs reservedel
 (1,2,...) = modelbetegnelser
- H** **Jelmagyarázat**
 = abban tartalmazott ábra-szám
 * = Régebbi építéssorozatú gépek
 (A) = Nincs ábrázolva
 (B) = Csak külön tartozék
 (C) = Gyár már nem szállítja
 (D) = nem alkatrész, egyenként
 (1,2,...) = Kivitelezési módok
- GR** **Επεξήγηση συμβόλων**
 = περιλαμβάνει τον αριθμό του είδους
 * = Μηχανήματα παλαιότερων μοντέλων
 (A) = δεν απεικονίζεται
 (B) = μόνο προαιρετικά είδη
 (C) = δεν διατίθεται από τον κατασκευαστή
 (D) = δεν παραδίδεται ως ξεχωριστό είδος
 (1,2,...) = διαφορετικοί τύποι που διατίθενται
- RUS** **Пояснения к условным обозначениям**
 = сюда входят номера позиций
 * = машины более старого типа
 (A) = конструкции
 (B) = не изображено на иллюстрации
 (C) = только в виде специальных принадлежностей
 (D) = заводом больше не выпускается
 (1,2,...) = запасная деталь
 = Виды исполнений
- UAE** **زومرلا حرش**
 = ةروض مقرر كل ع يوتحت
 * = مريدق زارط نم تانديكام
 (A) = ةروضم ريغ
 (B) = طقف ةصاخ تامزلتسم
 (C) = ع نم ديروتلك ةلباق ريغ
 (D) = هدرمب را ي غ ةعطق ك سي
 = تازارطلا عاونا (...2,1)