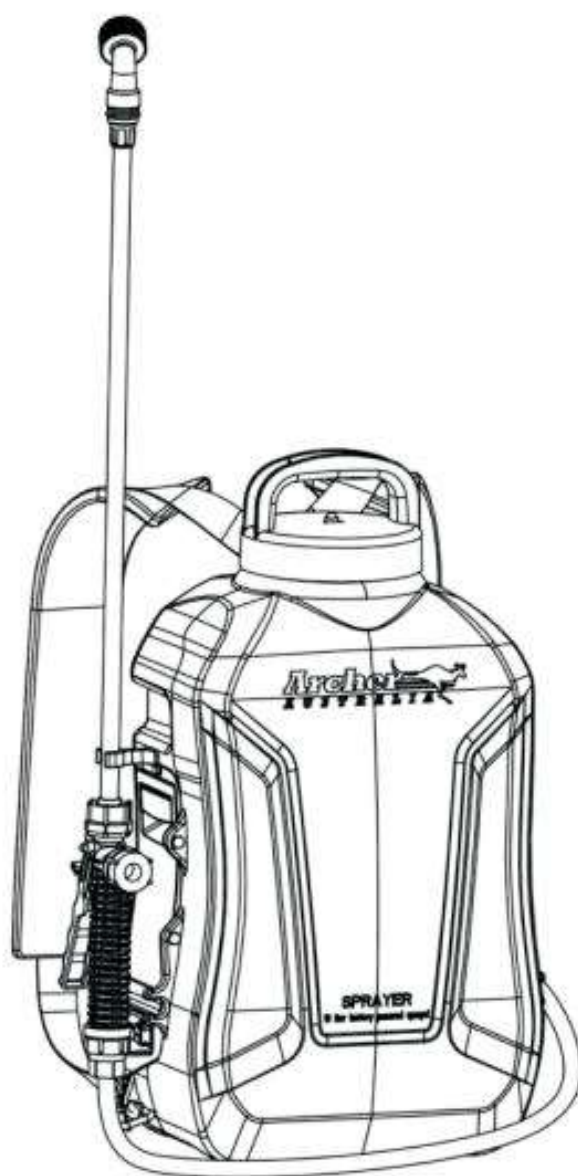


ПОСІБНИК

КОРИСТУВАЧА АКУМУЛЯТОРНОГО ОПРИСКУВАЧА



A1058





Уважно прочитайте всі застереження та інструкції щодо безпеки

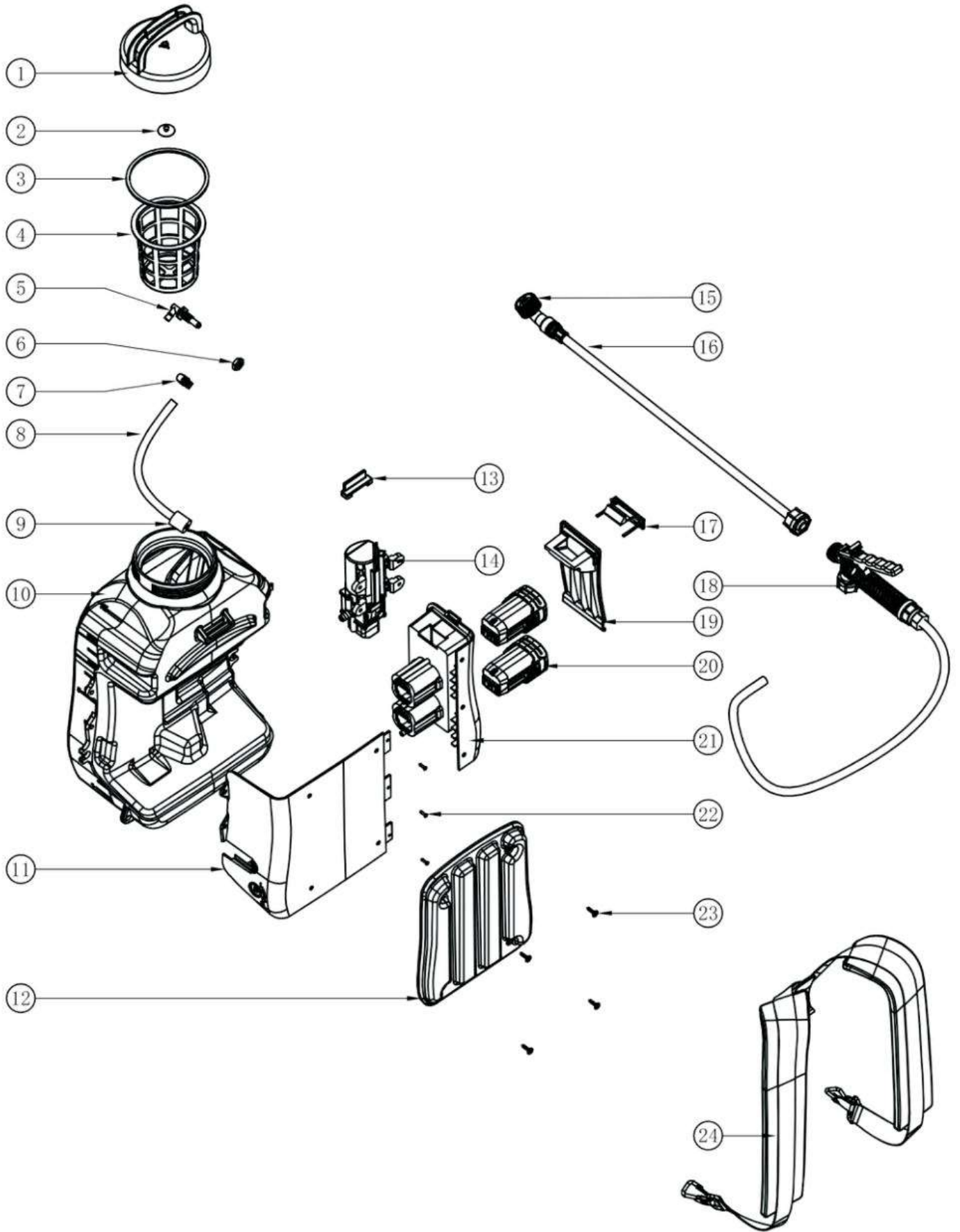


Недотримання відповідних попереджень та інструкцій може призвести до нещасних випадків, таких як ураження електричним струмом, пожежа та серйозні опіки



Конструкція оприскувача

1. Кришка баку для води
2. Клапан баку для води
3. Ущільнююче кільце
4. Фільтр
5. З'єднувач
6. Ущільнення з'єднувача
7. Перехідник
8. Труба
9. Фільтр труби
10. Бак 10 літрів
11. Кожух баку
12. Амортизатор баку
13. Гак для підвісної системи
14. Водяна помпа
15. Розпилювач
16. Форсунка
17. Заглушка акумуляторного відсіку
18. Важіль керування
19. Кришка акумуляторного відсіку
20. Акумулятор
21. Акумуляторний відсік
22. Гвинт
23. Гвинт 3X16X9
24. Ранцева підвісна система



Специфікація оприскувача

Повний об'єм баку	10 літрів
Напруга	14,4 В
Робочий струм	0,5 А
Об'єм акумулятора	1,5 А.год
Обсяг подачі води	3 л/хвилину
Вихідна потужність	241 літр
Вага	2,75 кг.
Розмір в упаковці	35x22x52

ЗАГАЛЬНІ ВКАЗІВКИ

1) При покупці виробу перевірте його комплектність і відсутність зовнішніх механічних пошкоджень. Після продажу претензії по некомплектності і зовнішнім механічним пошкодженням не приймаються.

Переконайтеся, що в гарантійному талоні всі « Відмітки про продаж » проставлені : модель виробу , дата його продажу , штамп магазину , прізвище та підпис продавця.

2) Щоб уникнути пошкоджень і нещасних випадків , як результату неправильного використання , уважно прочитайте цей посібник , перш ніж почати користуватися виробом. Зберігайте це керівництво для консультацій в процесі експлуатації виробу.

3) Завжди дотримуйтеся вимог безпеки. Обприскувач призначений тільки для особистого (побутового) використання - для хімічної обробки від шкідників і хвороб рослин , плодово - ягідних , овочевих та інших культур. Можливо обприскування рослин емульсіями , суспензіями і розчинами отрутохімікатів на особистих ділянках , в теплицях , та інших місцях. Обприскувач може бути використаний для поливу і позакореневого підживлення рослин , санації домашньої худоби та дезінсекції приміщень , а також - для миття вікон і машин.

4) Обприскувач при дотриманні правил його експлуатації не завдає шкоди навколишньому середовищу і здоров'ю людини.

ВИМОГИ БЕЗПЕКИ

1) Не використовуйте виріб у промислових і професійних цілях або не за призначенням. Обприскувач не призначений для роботи з розчинами, що містять їдкі речовини.

Увага!

Виробник не несе відповідальності за несправності , пошкодження і травми , викликані нецільовим використанням виробу.

2) Забороняється працювати з займистими рідинами і розчинами.

3) Забороняється використання виробу дітьми та людьми з обмеженими розумовими або фізичними

можливостями.

4) Дотримуйтеся наступних правил безпечної роботи з виробом :

- не використовуйте виріб з пошкодженою мережевою вилкою або шнуром ;
- не беріться за мережеву вилку вологими руками ;
- не ставте виріб на мережевий шнур , стежте за тим , щоб шнур перебував осторонь від предметів , здатних його пошкодити ;
- при від'єднанні від розетки , беріться за мережеву вилку , а не за шнур ;
- не прочищайте форсунку при відкритому крані ;
- не робіть при швидкості вітру більше 3 м / с ;
- не приймайте їжу під час роботи.

5) При роботі з отрутохімікатами необхідно суворо дотримуватися додаткових заходів безпеки:

- дотримуйтеся прикладеним до хімікатів інструкціям щодо застосування та зберігання . Після обробки не збирайте урожай раніше зазначеного в них терміну ;
- користуйтеся необхідними засобами індивідуального захисту (окуляри , маска , респіратор , захисні рукавички , костюм тощо);
- необхідно вкрити всі джерела водопостачання в радіусі 4м від зони обробки;
- стежте за тим , щоб факел розпилу не направлявся вітром на Вас і працюючих поруч ;
- періть одяг , на який потрапили хімікати;
- не робити з отрутохімікатами більше 6 годин на день ;
- забороняється працювати з отрутохімікатами дітям до 16 років , вагітним і годуючим жінкам ;
- по закінченні роботи необхідно відповідним чином промити обприскувач і складові частини , ретельно вимити руки і обличчя водою з милом , прополоскати рот ;
- при попаданні хімікату на шкіру слід змити його великою кількістю води з милом. При отруєннях скористайтесь обов'язковою медичною аптечкою і зверніться до найближчої мед . установи ;
- забороняється залишати хімікат у резервуарі обприскувача на тривалий час.

6) Щоб уникнути пожежі , ураження електричним струмом , серйозних травм ,

відключайте зарядний пристрій від мережі живлення у таких випадках:

- при тривалих перервах в його роботі ;
- при попаданні на зарядний пристрій або мережевий шнур рідини ;
- при появі функціональних порушень і несправностей в роботі , запаху продуктів горіння ізоляції або пластику ;
- при пошкодженні мережевого шнура , вилки або корпусу зарядного пристрою.

7) Щоб уникнути пошкоджень виробу виконуйте наступні умови ;

- не використовуйте робочу рідину температурою вище 40 ° С ;
- не користуйтеся обприскувачем при мінусових температурах ;
- не залишайте обприскувач на сонці на тривалий час ;
- оберігайте виріб і його складові частини від деформацій , ударів і падінь ;
- не допускайте попадання в резервуар для рідин сторонніх предметів ;
- не допускайте контакту резервуара і шланга обприскувача з гострими предметами ;
- не підіймайте ємність за шланг ;
- не заповнюйте рідиною резервуар повністю .

ПІДГОТОВКА І ПОРЯДОК РОБОТИ

1) Перевірте цілісність складових частин оприскувача і проведіть збірку.

Увага!

При складанні оприскувача слід загвинчувати гайки руками без застосування інструментів.

2) Проведіть зарядку вбудованого акумулятора , для цього встановіть вимикач у положення вимкнений, зніміть заглушку з гнізда і вставте в нього роз'єм. шнура зарядного пристрою. Вилку зарядного пристрою підключіть до розетки мережі живлення з напругою , відповідно до вказівок на виробі . Індикатор роботи зарядного пристрою повинен загорітися червоним кольором. по закінчення процесу зарядки акумулятора колір індикатора автоматично зміниться на зелений . Від'єднайте зарядний пристрій від мережі живлення , потім - від оприскувача . Встановіть на місце заглушку гнізда .

Увага!

- **Перед поставкою акумулятор заряджається. Однак , під час транспортування і зберігання він розряджається , тому перед першим застосуванням його слід зарядити. Час зарядки акумулятора залежить від ступеня розрядженого акумулятора і температури навколишнього середовища (повна зарядка повинна проводитися протягом як мінімум 8 годин).**

- **Термін служби акумулятора залежить від його правильної експлуатації і зберігання: не допускайте глибокого розряду акумулятора при експлуатації обприскувача , коли стрілка вольтметра опускається в червоний сектор його нижньої шкали; підтримуйте повну зарядку акумулятора в режимі зберігання , заряджаючи його не рідше одного разу на місяць.**

- **Щоб уникнути пошкодження акумулятора ніколи не перевертайте оприскувач догори дном.**

3) Для приготування робочого розчину скористайтеся мірним стаканчиком з комплекту оприскувача . Після розчинення твердих робочих речовин дочекайтеся осадження їх нерозведених частинок. Викрутіть кришку резервуара для рідини. Акратно залийте робочий розчин (до осадку) через тканинний фільтр в резервуар для рідини , не перевищуючи його максимальний робочий об'єм . Слідкуйте за тим , щоб у резервуар не втрапили сторонні предмети або крупичі розчинених речовин - це виключить засмічення форсунки під час роботи. Одягніть оприскувач за ремінь на спину.

4) Перевірте робочу напругу акумулятора. Увімкніть електронасос обприскувача.

Увага!

При першому запуску рекомендуємо провести пробне розпилювання чистої води, щоб перевірити наявність витоків і якість розбризкування, а також отримати навичку з контролю виробу .

4) У процесі роботи оглядайте і підтягуйте різьбові з'єднання оприскувача , не допускаючи в них протікання робочої рідини. Також не допускайте перегинів шланга. При безперервній тривалій роботі рекомендується зафіксувати клавішу крана в натиснутому положенні.

5) При перервах у роботі оприскувача вимикайте його електронасос вимикачем живлення.

Увага!

Час роботи акумулятора збільшується , якщо робити перерви в роботі електронасоса оприскувача .

5) По закінченні роботи вимкніть електронасос оприскувача і зніміть залишковий тиск - поки при натиснутому крані не перестане витікати робоча рідина з форсунки. Залишки хімікатів нейтралізуйте відповідно з інструкцією . Промийте оприскувач великою кількістю води , його складові частини і резервуар. Промийте оприскуючу систему , для чого заправте оприскувач невеликою кількістю води , включіть електронасос і пропустіть її через форсунку.

ТЕХНІЧНЕ ОБСЛУГОВУВАННЯ І ЗБЕРІГАННЯ

- 1) Перед кожним використанням перевірте цілісність виробу , з'явку різьбових з'єднань , відсутність засмічень в оприскуючій системі при натисканні на кран , а також наявність робочої напруги вбудованого акумулятора. При необхідності зарядіть акумулятор
- 2) Після кожного використання проведіть чистку оприскувача. Потім протріть виріб сухою тканиною.
- 3) На початку кожного сезону необхідно змастити силіконовою змазкою або солідолом поршень і порожнину насоса , попередньо розібравши його .
- 4) Зберігайте виріб у сухому , прохолодному , захищеному від прямих сонячних променів місці. При цьому шланг повинен бути у вільному , не стислому і не перегнутому стані. Вбудований акумулятор має бути повністю зарядженим . Щомісяця проводьте підзарядку акумулятора.

МОЖЛИВІ НЕСПРАВНОСТІ І МЕТОДИ ЇХ УСУНЕННЯ

Несправність	Можлива причина	Метод усунення
Не працює електронасос	1. Розряджений акумулятор 2. Несправний електропривод насоса.	1. Зарядіть акумулятор 2. Зверніться до сервісу
Не заряджається акумулятор	1. Несправний зарядний пристрій 2. Втрата ємності акумулятору (сульфітація його пластин) в результаті вироблення його ресурсу або неправильної експлуатації і зберігання	1. Зверніться до продавця 2. Замініть акумулятор
При роботі не створюється робочий тиск або швидко втрачається при закритому крані.	Дефект насоса або оприскувача системи	Відновіть або замініть дефектну деталь
Підкапує рідина із з'єднань і слабке розпилювання	Не герметичні з'єднання	Підтягніть поточне з'єднання. При необхідності розберіть його, виключаючи попадання сторонніх частин або сміття, і перевірте якість ущільнювальних кілець. Не використовуйте інструмент!
Форсунка не працює	1. Шланг перегнутий чи зламаний. 2. Сильне засмічення в насосі або оприскуючій системі.	1. Випряміть шланг. 2. Встановіть місце засмічення і усуньте його. Прийміть заходи від попадання в резервуар сторонніх частин або сміття.
Не закривається (не відкривається) кран	Не герметичні з'єднання крана або пошкодження клапана	Розберіть кран, промийте деталі проточною водою, протріть сухою ганчіркою. Потім змастіть їх силіконовим мастилом і зберіть

Попередження щодо використання та обслуговування.

● Застереження щодо оприскувача

1. Тримайте обладнання в чистоті. Очистіть оприскувач, акумулятор та зарядні пристрої чистою тканиною (не використовуйте жодних корозійних засобів чи засобів для чищення на основі розчинників).
3. Не занурюйте оприскувач, акумулятори, зарядний пристрій тощо в будь-яку рідину, наприклад воду
4. Використовуйте обладнання відповідно до інструкцій. Не використовуйте оприскувач,

акумулятор та зарядний пристрій, якщо вони пошкоджені.

5. Якщо вимикач не вмикається або вимикається не нормально, будь ласка, не використовуйте оприскувач.

6. Будь ласка, зберігайте оприскувач в недоступному для дітей місці. Не дозволяйте людям, які не знайомі з оприскувачем або не знають інструкції з використання оперувати ним. Користуватися ним ненавченим користувачам небезпечно

7. При використанні оприскувача і аксесуарів дотримуйтесь інструкцій і методів використання, а також враховуючи робоче середовище та роботу, яку потрібно виконати. Використання оприскувача для робіт, які не відповідає вимогам, може призвести до небезпеки

● Застереження щодо батареї

1. Не заряджайте при температурі нижче 0 °C і вище 45 °C, це може пошкодити акумулятор і зарядний пристрій

2. Будь ласка, переконайтеся, що перемикач знаходиться в закритому положенні перед підключенням батареї. Коли перемикач увімкнено, можна легко спричинити нещасні випадки під час підключення акумулятора.

3. Для заряджання акумулятора використовуйте лише зарядний пристрій, указаний виробником. При використанні зарядного пристрою, що не підходить для заряджання батареї, це може спричинити пожежу та інші небезпеки

4. Коли акумулятор використовується, тримайте його подалі від канцелярських скріпок, монет, ключів, цвяхів, гвинтів та інших дрібних металевих предмети, які можуть призвести до короткого замикання акумулятора. Коротке замикання батареї може призвести до опіків або пожежі.

5. Не розбирайте та не збирайте батареї

6. Забороняється коротке замикання батарей

7. Не використовуйте поблизу джерела тепла

8. Не кидайте акумулятор у вогонь або воду

9. Забороняється заряджати біля вогню або під сонячними променями

10. Забороняється вставляти цвяхи в батареї, бити або кидати батареї залізними ударами або наступаючи на ноги

11. Заборонено використовувати сильно пошкоджені або деформовані батареї

12. Не припаюйте нічого безпосередньо до батареї

13. Не використовуйте зворотний заряд, зворотне підключення або надмірний розряд батареї

14. Не підключайте батарею до гнізда зарядки або гнізда прикурювача автомобіля

15. Заборонити використання на неспецифікованих пристроях

16. Прямий контакт з літійовими батареями заборонений

17. Забороняється поміщати акумулятор у ємності з високою температурою та високим тиском, такі як мікрохвильова піч

18. Не використовуйте негерметичні батареї

19. Тримайте батареї в недоступному для дітей місці
20. Забороняється використовувати або розміщувати акумулятори під сонячними променям, інакше батареї можуть перегрітися та загорітися, що призведе до функціональної несправності та скорочення терміну служби
21. Забороняється використовувати батареї в місцях зі статичною електрикою (понад 64 В).
22. Коли батарея використовується вперше, якщо є корозія, неприємний запах або незвичайні явища, забороняється використовувати та повертати його в точку продажу
- 23 Якщо на шкірі або одязі є електрогідролічні плями від акумуляторів, промийте їх чистою водою.

Застереження щодо безпеки

УВАГА! Уважно прочитайте всі інструкції. Невиконання всіх інструкцій

нижче, це може призвести до ураження електричним струмом, пожежі чи інших серйозних травм!

● Безпека на робочому місці

1. Тримайте робоче місце в чистоті та світлі. Хаотичні та темні робочі місця можуть спричинити нещасні випадки
2. Не використовуйте прилад у вибухонебезпечному, легкозаймистому та вологому середовищі
3. Нехай діти та сторонні люди відійдуть, перш ніж почати працювати з приладом, щоб уникнути випадкових травм, спричинених відволіканням під час роботи.

● Електрична безпека

1. Гніздо акумулятора має збігатися зі штекером акумулятора. Не змінюйте розетку і вилку будь-яким способом
2. Не піддавайте впливу дощу або вологого середовища, де вода або інші рідини можуть збільшити ризик ураження електричним струмом і спричинення електричного пошкодження
3. Не зловживайте шнуром живлення. Не використовуйте шнур живлення, щоб підняти або, тягнути оприскувач. Тримайте прилад подалі від тепла, масла, гострих країв або рухомих частин. Не використовувати зарядний пристрій, якщо шнур живлення або вилка пошкоджені. Пошкоджені або змотані дроти збільшують ризик ураження електричним струмом.

● Інструкція з особистої безпеки

1. Будьте уважні, дотримуйтесь заходів безпеки під час операції, яку Ви виконуєте. Не користуйтеся приладом, коли ви втомлені, під час лікування або під впливом алкоголю. Відволікання під час роботи може призвести до серйозних травм.
2. Використовуйте засоби захисту, завжди надягайте захисні окуляри тощо. За відповідних умов, наприклад, пилозахисні маски, не ковзке захисне взуття, шоломи, засоби захисту органів слуху тощо можуть зменшити травми.

● Аварійна ситуація та методи лікування

1. Якщо акумулятор не заряджається нормально, спочатку перевірте, чи зарядний пристрій під'єднано до виробу, а потім зверніть увагу на те, щоб напруга заряджання відповідала напрузі, вказаній на паспортній табличці
2. У разі електричної або механічної несправності негайно вимкніть вимикач
3. Якщо акумулятор не використовується відповідно до інструкцій з експлуатації, з нього може розбризкуватися рідина, тому не торкайтеся цієї рідини; У разі випадкового контакту негайно промийте водою. Якщо рідина потрапила в очі, Ви повинні звернутися в лікарню та промити водою. Рідина, яка бризкає з акумулятора, може викликати подразнення або опіки.

● Гарантійні зобов'язання

Для інструменту передбачена гарантія відповідно до чинного законодавства. Всі взаємовідносини споживача і виробника в частині гарантійних зобов'язань регулюються Законом «Про захист прав споживачів» (або відповідно до закону держави, де здійснений продаж). Виробник гарантує відповідність машини вимогам технічних умов і норм безпеки праці.

Гарантійні зобов'язання виробника дійсні лише при дотриманні споживачем всіх умов і правил експлуатації, зберігання і транспортування пристрою.

Гарантійні зобов'язання втрачають силу у разі спроби споживача самостійно, поза гарантійною майстернею, відремонтувати виріб.

Гарантійні зобов'язання поширюються лише на виробничі дефекти. Більшість виробів вимагають певного догляду та регулярного технічного обслуговування. Порядок проходження обслуговування наведено в інструкції з експлуатації для кожного Вироби. ТО має проводитися лише фахівцями авторизованих сервісних центрів з відповідною відміткою у Гарантійному талоні. У разі несвоєчасного виконання ТО, якщо це стало причиною виникнення несправностей (дефектів) будь-яких вузлів і агрегатів Виробу, покупець повністю втрачає право на додаткову гарантію.

Перелік авторизованих сервісних центрів знайдете на сайті benzogurt.com

Технічне обслуговування продукції не є гарантійним зобов'язанням виробника (продавця) та оплачується споживачем за розцінками авторизованого сервісного центру. На всі вироби встановлено обмежений термін служби, зазначений в інструкції з експлуатації кожного виробу. Після закінчення встановленого терміну служби виробник не несе відповідальності за безпечне використання виробу. У разі несвоєчасного повідомлення про виявлені несправності продавець, імпортер або уповноважена організація має право відмовитися повністю або частково від задоволення пред'явлених претензій. Гарантія виключає дії обставин непереборної сили, що перебувають поза контролем виробника. Заводський брак визначається експертною комісією авторизованого сервісного центру.

ГАРАНТІЯ НЕ ПОШИРЮЄТЬСЯ

- На механічні пошкодження (тріщини, сколи тощо) та пошкодження, спричинені впливом агресивних середовищ, забрудненням, потраплянням сторонніх предметів усередину виробу та вентиляційні решітки, а також на пошкодження, що настали внаслідок неправильного зберігання (корозія металевих частин);
- на несправності, спричинені засміченням паливної або охолоджувальної систем;
- На несправності, що виникли внаслідок перевантаження виробу або неправильної експлуатації.
- Застосування виробу не за призначенням, а також при нестабільності параметрів електромережі, що перевищують норми.
- Безумовними ознаками перевантаження виробу є оплавлення або зміна кольору деталей через дію впливу високої температури, одночасний вихід з ладу двох і більше вузлів, задири на поверхнях циліндра або поршня, руйнування поршневих кілець, шатунних вкладишів.
- Також гарантійні зобов'язання не поширюються на вихід із ладу автоматичного регулятора напруги електрогенераторів внаслідок неправильної експлуатації;
- На швидкозношувані частини (вугільні щітки, ремені, гумові ущільнювачі, сальніки, амортизатори, пружини зчеплення, свічки запалювання, глушники, форсунки, шківни, направляючі ролики, троси, ручні стартери, затискні патрони, цанги, акумулятори, фільтруючі елементи, мастило, змінні пристрої, оснащення, ножі, бури і т.п.) та запобіжні елементи (плавкі запобіжники, зрізні болти, латунні шестірні, торсіонні пружини, демпферні вали тощо);
- На профілактику, обслуговування виробу (чистка, промивання, мастило тощо), встановлення та налаштування виробу;
- На електричні кабелі з механічними та термічними пошкодженнями;
- На виріб, що розкривається або відремонтований поза авторизованим сервісним центром. Ознаками розкриття виробу поза авторизованим сервісним центром є, у тому числі заломки шліцевих частин кріпильних елементів;
- У разі експлуатації виробу з ознаками несправності (підвищений шум, вібрація, втрата потужності, зниження обертів, запах гару);
- На несправності, що виникли при використанні виробу для потреб, пов'язаних з здійсненням підприємницької діяльності, здачі в оренду, експлуатацією понад 50 год/міс;
- У разі природного зносу виробу, зносу частин, що труться (вироблення ресурсу);
- Якщо гарантійний талон не заповнений або відсутній друк (штамп) Продавця;
- За відсутності підпису власника на гарантійному талоні.

Постачальник **ТОВ "БЕНЗОГУРТ"**

Дійсний у разі заповнення

Ідентифікаційний код за ЕДРПОУ

40769813

Гарантійний талон

Заповнює постачальник

Виріб _____ зав. сер. номер _____

Гарантійний термін (12) дванадцять місяців з дня продажу _____

Адреса ТОВ "Бензогурт", вул. Нове Шосе 71

(для заявлення споживачем вимоги, щодо якості товару)

Матеріально-відповідальна особа _____

(підпис та розшифрування)

Місце печатки

Заповнює продавець

Продавець _____

(назва, адреса)

Дата продажу _____

(число, місяць, рік)

Матеріально-відповідальна особа _____

(підпис та розшифрування)

Місце печатки

Заповнює виконавець гарантійного ремонту

Виконавець _____

(назва, адреса)

Дата прийняття _____ Майстер-механік _____

(число, місяць, рік)

(підпис та розшифрування)

Опис дефектів, виконаних робіт _____

Місце печатки

Дата закінчення гарантійного терміну _____