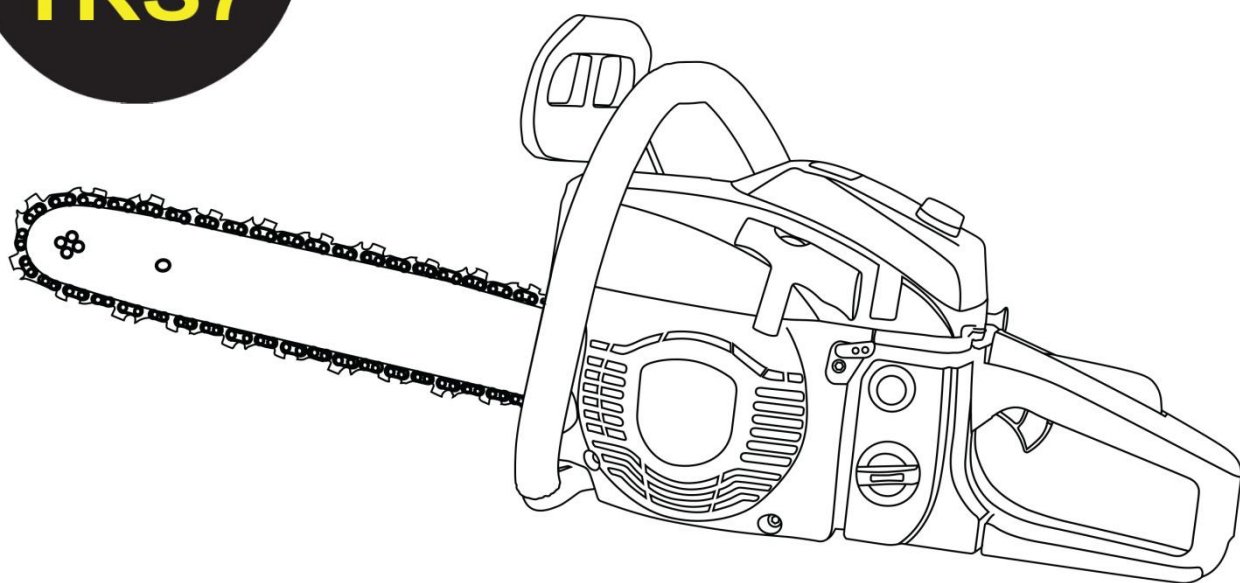


ПАСПОРТ БЕНЗОПИЛИ

TRÉSZER TRS7

TRESZER[®]
Hochwertige Bauteile





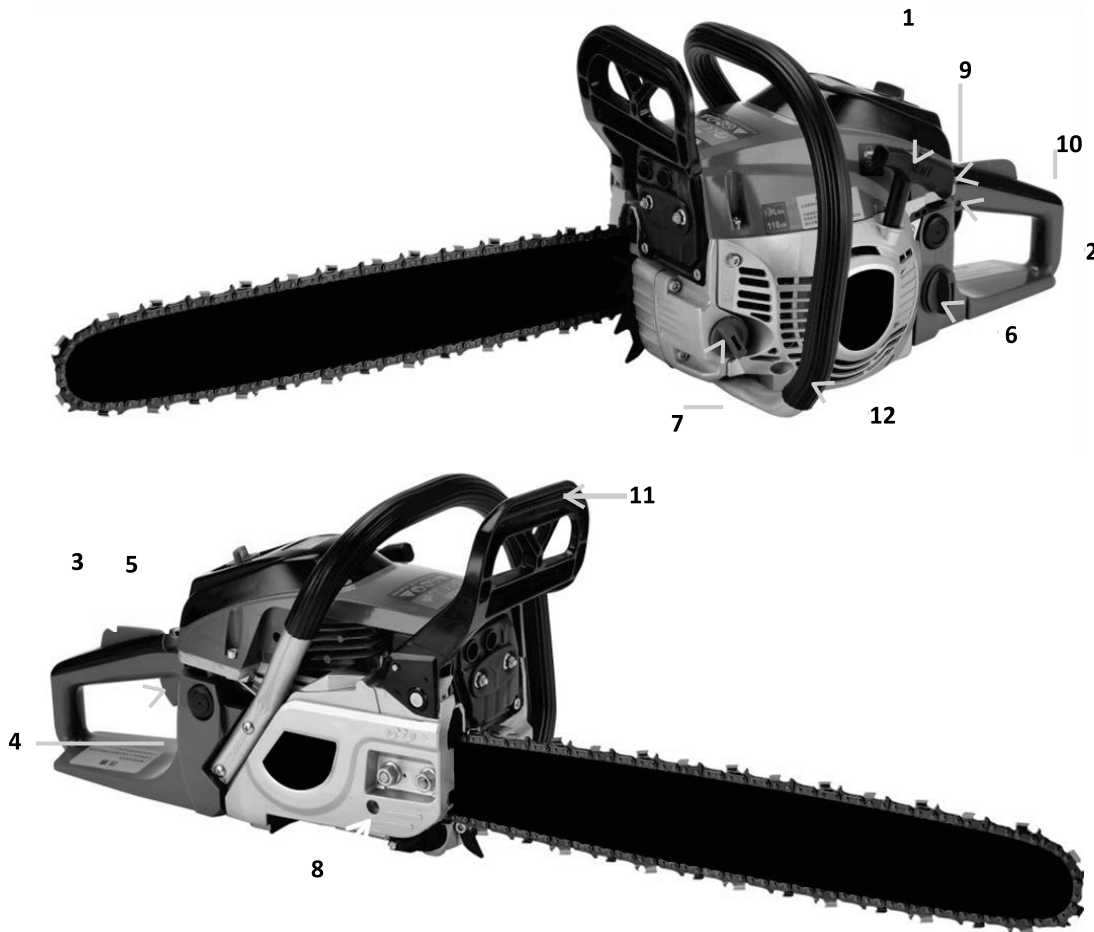
українська

Шановний покупець!

Дякуємо Вам за придбання інструменту торгової марки TRÉSZER. Вся продукція TRÉSZER спроектована і виготовлена з урахуванням найвищих вимог до якості виробів.

Перед використанням ланцюгової бензопили уважно прочитайте інструкцію і дотримуйтесь її вказівок під час роботи. Завжди зберігайте цю інструкцію разом з бензопилою.

Конструкція бензопили TRÉSZER TRS7



- 1.Повітряний фільтр
- 2. Ручка газу
- 3.Кнопка блокування випадкового запуску
- 4.Праймер
- 5.Важіль повітряної заслінки
- 6.Кришка бензобаку

- 7.Кришка масляного баку
- 8.Натяжне ланцюга
- 9.Ручка стартера
- 10.Вимикач запалення
- 11.Ручка гальма ланцюга
- 12.Ручка трубкова

Загальні технічні характеристики бензопили TRÉSZER TRS7

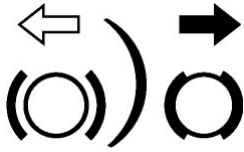
Потужність	3800 Вт
Довжина шини	40 см
Об'єм циліндра	52 куб. см
Тип двигуна	Бензиновий двотактний, вертикальний циліндр, поршнева відсічка, примусове повітряне охолодження
Швидкість холостого ходу	3200 об/хв
Максимальна швидкість обертів	11000 об/хв
Об'єм паливного баку	600 мл
Ручний паливний насос "Праймер"	так
Розхід палива г/кВт·год	650 мл
Об'єм масляного бака	260 мл
Крок ланцюга	0,325"
Кількість ланок	64
Товщина ведучої ланки	1,5
Тип ведучої зірочки	розбірна
Система подачі масла	автоматична
Система запуску двигуна	Ручний стартер с системою легкого запуску
Паливо	Суміш масла для двотактних двигунів з бензином - пропорція 1:25
Рівень звукової потуж., dB	110

*Примітка: Конструкція інструменту може змінюватися без попередження.

Комплектація**Пояснення символів на бензопилі**

1	Бензопила	1 шт
2	Шина направляюча 16 /0.325" 64 вл, 1,5 мм	1 шт
3	Ланцюг 64 вл, 16 / 0.325", 1,5 мм	1 шт
4	Чохол на шину	1 шт
5	Набір інструментів, комплект	1 шт
6	Ємність для змішування паливної суміші	1 шт
7	Посібник користувача	1 шт
8	Гарантійний талон	1 шт

1. Відображує напрям активації гальма ланцюга. Біла стрілка вимкнення. Чорна стрілка –ввімкнення.



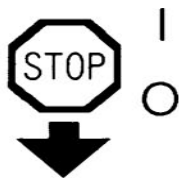
2. Місце для заправки паливної суміші. Знаходження: кришка бака.



3. Бак для ланцюгової оливи. Знаходження: кришка бака для ланцюгової оливи.



4. Переведення вимикача в положення «О» негайно зупинить двигун. Знаходження: Поруч із задньою рукояткою.



5. При повороті шток викруткою в напрямок стрілки вказує на положення "MAX" на ланцюг буде подаватися більша кількості масла;при його повороті в напрямку до положення "MIN", буде подаватися менше кількості масла. Місце знаходження : дно силового вузла.



6. Встановлення режиму запуску : перша позиція – старт гарячого двигуна ,друга позиція – старт холодного двигуна. Знаходження: праворуч зверху від кришки повітряного фільтра.



7. Обережно! Загроза зворотної віддачі.



8. Ручний запуск за допомогою стартера. Для запуску бензопили потягніть ручку стартера на себе.



9. Використовуйте відповідні засоби захисту



10. Не працюйте однією рукою



11. Прочитайте інструкцію з експлуатації перед початком роботи



РЕКОМЕНДАЦІЇ З ВИКОРИСТАННЯ ТА СПЕЦІАЛЬНІ ЗАХОДИ БЕЗПЕКИ ПРИ РОБОТІ З ЛАНЦЮГОВИМИ БЕНЗОПИЛАМИ

Увага! Дотримуйтеся правил безпеки під час роботи з бензопилою. Використовуйте захисні шолом, рукавиці, окуляри, маску, навушники тощо. Ваш одяг не повинен перешкоджати Вашим рухам. Не допускайте до робочого місця на близьку відстань дітей та тварин. Забороняється працювати в стані алкогольного та наркотичного сп'яніння.

- Ремонт і технічне обслуговування ланцюгової бензопили повинні здійснюватися кваліфікованим персоналом авторизованого сервісного центру. В іншому випадку гарантія на даний інструмент не поширюється.
- Доглядайте за деталями механізмів бензопили. Затуплений ланцюг може збільшити час роботи з інструментом і вібраційний вплив на ваші руки. Також такий ефект може бути від інструменту з втраченими елементами, пошкодженого або зношеного двигуна.
- Не користуватися поблизу джерел тепла і відкритого полум'я.
- Перед початком робіт необхідно звільнити робоче місце від сміття і сторонніх предметів.
- Завжди тримайте бензопилу двома руками
- Ніколи торкайтеся ланцюга аж до повної зупинки двигуна
- Забороняється запускати бензопилу, якщо її ланцюг або шина торкаються будь-яких сторонніх предметів.
- Всі роботи з обслуговування, налаштування, або ремонту, виконуйте тільки коли інструмент вимкнений.
- Рукоятки і руки оператора повинні бути сухими і чистими. Якщо вони забруднені - наявність слідів бензину або оливи, ретельно протріть їх перед початком роботи.
- Забороняється користуватися бензопилою в приміщенні, так як це може призвести до отруєння вихлопними газами.
- Працюйте тільки при прогрітому двигуні і на максимальному газу.
- Після закінчення роботи завжди вимикайте двигун

СПЕЦІАЛЬНІ ЗАСТЕРЕЖЕННЯ ДЛЯ ЗАПОБІГАННЯ ЗВОРТНЬОЇ ВІДДАЧІ



При віддачі (відкиданні вгору і назад) пилка, що вийшла з-під контролю, відкидається раптово в бік користувача. Це явище виникає, якщо верхня частина кінцівки шини наштовхується на дерево або інший твердий предмет; якщо верхня частина ланцюга затискається в різі або якщо шина раптово чіпляє гілку.

Незважаючи на те, що бензопила TRESZER оснащена спеціальними захисними пристроями, необхідно також дотримуватися особливих застережних заходів для запобігання нещасних випадків і травм:

- пилку міцно та надійно тримати обома руками,
- пиляти тільки на повному газі,
- постійно не випускати з поля зору кінцівку шини,
- не пиляти кінцівкою шини,
- дотримуватись обережності під час роботи серед невеликих міцних гілок, низької порості – ланцюг може заплутатися у них,
- ніколи не різати більше однієї гілки за один раз,
- при роботі не нахилятися сильно вперед,
- не пиляти на висоті вище плеча,
- шину вставляти в різ дуже обережно,
- «врізку» виконувати лише при достатніх навичках,
- працювати тільки з правильно заточеним та натягнутим ланцюгом.

Встановлення шини та ланцюга

Увага! Зуби ланцюга гостро заточені. Працюйте в спеціальних захисних рукавицях.

1. Відпустити гальма ланцюгу, для чого підтягнути назад (до трубкової ручки) ручку гальма.
2. Комбінованим ключем з комплекту пилки відкрити (проти годинникової стрілки) гайки кріплення шини та зняти кришку ланцюгового колеса.
4. Встановити шину без ланцюга на шпильки та посунути її назад до упору в зірочку.
5. Ланцюг надіти спочатку на ланцюгове колесо (на зірочку), потім звести у верхній паз шини. При цьому, ріжучий зуб ланцюга на верхній частині шини має бути направлений гострою пружкою вперед (є підказка у вигляді символу на кришці ланцюгового колеса).
6. Посунути шину вперед до упору, слідкуючи за тим, щоб ланцюг при цьому зайшов у нижній паз шини.
7. Взяти в руки зняту кришку ланцюгового колеса і натяжним гвинтом встановити натяжний штифт приблизно напроти відповідного отвору.
8. Притримуючи шину з ланцюгом, надіти на шпильки кришку ланцюгового колеса (натяжний штифт має попасти в отвір) і закрутити від руки обидві гайки.
9. Відрегулювати натяг ланцюга, повертаючи викруткою за годинниковою стрілкою натяжний гвинт.
10. Затягнути обидві гайки кріплення шини комбінованим ключем.
11. Перевірити натяг ланцюга. Ланцюг має щільно прилягати до нижньої частини шини і в той же час він має протягуватися по шині рукою (обов'язково використовувати рукавиці або робити це через ганчірку!). Також, при відтягуванні ланцюга силою приблизно 1 кілограм, він має виходити з пазу максимум на 5 мм

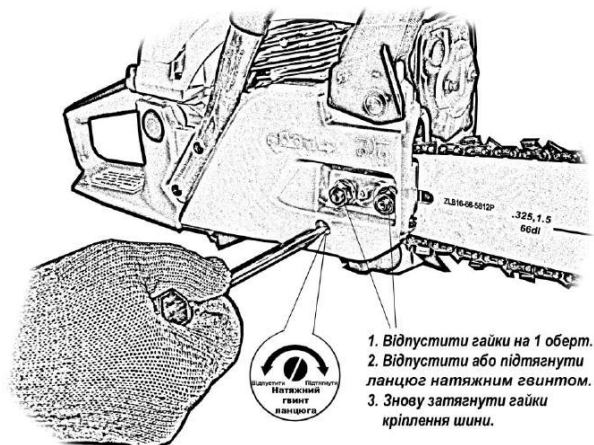


Рис.3

12. Зняття шини та ланцюга проводити у зворотній послідовності, попередньо послабивши натяг ланцюга та відпустивши гальма ланцюга.

Пам'ятайте! Сильно натягнутий ланцюг може негативно впливати на механізми бензопили та спричинити передчасне зношення зірочки та шини. І навпаки - слабо натягнутий ланцюг при роботі може зіскочити з шини і завдати шкоди оператору та оточуючим. Під час роботи постійно контролюйте натяг ланцюга. Новий ланцюг підтягувати треба частіше. Регулювання натягу ланцюга проводити **ВИКЛЮЧНО** на заглушеному двигуні. Після закінчення роботи обов'язково послабте ланцюг, особливо при мінусових температурах, тому що нагрітий ланцюг при охолодженні сильно скорочується і може пошкодити механізми двигуна.

Паливна суміш та олива для змащення ланцюга

Всі операції з бензином та оливою слід проводити в захисних рукавицях, подалі від вогню та з заглушеною бензопилою.

Слід використовувати моторну оливу **ВИКЛЮЧНО** для двотактних двигунів з повітряним охолодженням типу FC або FD (за специфікацією ISO-LEGD, JASO FC) у співвідношенні 1:25, тобто одну об'ємну частину оливи на двадцять п'ять об'ємних частин бензину або по іншими словами: 40 г (або кубиків) оливи на 1 літр бензину. Неприпустимо використовувати оливу для двигунів з водяним охолодженням, а також оливи для чотирьохтактних двигунів. Бензин використовувати з октановим числом не нижче 92.

Для приготування суміші використовуйте ємності, що є стійкими до впливу бензину та оливи. Суміш готуйте із розрахунку обсягів Вашої роботи на один день. Використовувати суміш, що зберігалася у приготовленому вигляді тривалий час (більше одного місяця) не рекомендується.

Увага ! Неправильно приготовлена суміш, або суміш з неякісного бензину чи оливи приводить до швидкого виходу з ладу циліндро-поршневої групи двигуна! В цьому випадку ремонт не буде гарантійним!

Готову суміш залити в бензобак за допомогою лійки, попередньо поклавши бензопилку на бік, горловиною догори. Пробку щільно закрити за допомогою викрутки.

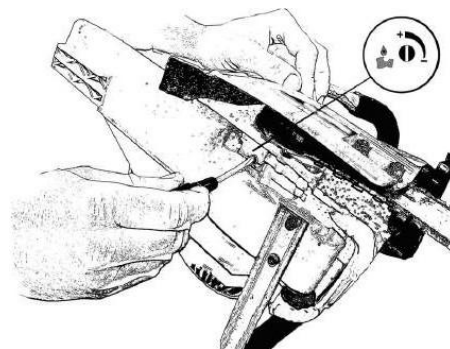


Рис.4

В деяких випадках, наприклад при різанні деревини твердих порід, або м'яких порід великого діаметру, необхідне регулювання подачі масла. Для того, щоб зменшити подачу, треба повернути регулюючий гвинт за годинниковою стрілкою, а щоб збільшити – проти. Цю операцію проводити виключно на заглушеній бензопилі.(рис.4)

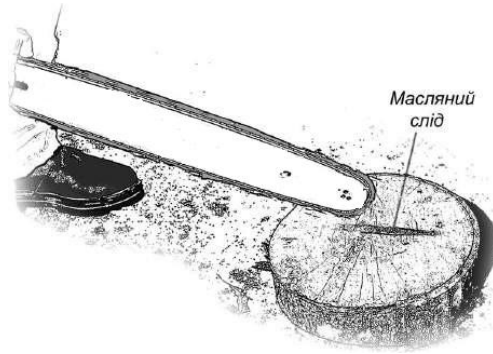


Рис.5

Перед роботою слід завжди перевірити подачу масла на ланцюг та шину. Для цього провести короткочасне газування з утриманням шини близько до будь-якої світлої поверхні, але не торкаючись її. На поверхні має залишитися масляний слід.(рис 5.)

Увага! Категорично забороняється використовувати відпрацьоване масло, це обов'язково призведе до виходу з ладу маслорасосу та передчасному зносу ріжучої гарнітури!

Ємність обох баків розрахована таким чином, що паливо і ланцюгова олива випрацьовуються з них майже одночасно. Тому заправку завжди слід проводити комплексно: заливати і паливну суміш і ланцюгову оливу.

Пам'ятайте! Ніколи не працюйте без подачі ланцюгової оливи!

Не залишайте заповнені баки на тривалий час по закінченню робіт. Перед тривалим зберіганням спрацюйте повністю паливо з бачка та з карбюратору, інакше залишки палива можуть спричинити деформацію насосної мембрани в карбюраторі. Крім того, з часом паливо змінює свої якості, що ускладнить наступний пуск і роботу. В маслобаку можливе залипання дренажного клапану, і наступна подача масла на ланцюг буде ускладнена та недостатня.

Пуск бензопили та її зупинка

- 1.Встановіть бензопилку на рівну тверду поверхню, вільну від сторонніх предметів. Поруч не повинні знаходитися люди та тварини.
- 2.Перевірте наявність вільного місця поблизу кінця шини, щоб вона нічого не

торкалася.

3. За вимогами безпеки слід поставити ланцюг на гальмо, для чого натиснути ручку гальма вперед до клацання.

Важливо! Після пуску пилки треба негайно зняти ланцюг з гальма, тобто підтягнути ручку гальма назад, до трубкової ручки. Якщо Ви цього не зробите, то протягом 10-20 секунд почнуть перегріватися механізм зчеплення та стрічка гальма, деформуватися пластикові деталі, що обов'язково призведе до виходу їх з ладу. Поломка в цьому випадку не буде гарантійною!

4. Переведіть вимикач запалювання двигуна, що знаходиться ліворуч, в положення «I» (тобто підняти вгору).

5. Витягніть важіль повітряної заслінки, що знаходиться праворуч, при цьому дросельна заслінка встановлюється у положення «напівгаз», а повітряна заслінка частково перекриває доступ повітря у двигун; таким чином, паливна суміш збагачується, що необхідно для впевненого запуску.

6. Обережно поставте праву ногу на нижню частину задньої ручки і притисніть пилку до поверхні.

7. Візьміться лівою рукою за трубкову ручку і теж міцно притисніть пилку до поверхні.

8. Візьміть в праву руку ручку стартеру і плавно потягніть її до моменти підвищеного опору, щоб вибрати слабіну.

9. Енергійно потягніть ручку стартеру, не розмотуючи при цьому трос стартеру на всю довжину. Можливо, це знадобиться зробити кілька разів, особливо після довгої перерви в роботі. Кожного разу треба вибирати слабіну і не розмотувати трос до кінця.

10. Після першого ж спалаху покиньте ручку стартера і правою рукою втопіть ручку повітряної заслінки до упору.

11. Знову правою рукою енергійно тягніть за ручку стартера (можливо, кілька разів). Двигун має запрацювати, причому на підвищених обертах.

12. Відразу після пуску обхопіть правою рукою задню ручку та одноразово натисніть на курок газу. При цьому дросельна заслінка зніметься з пускової зачіпки та двигун бензопилки перейде на холості обороти.

НЕГАЙНО! Зніміть ланцюг з гальма, притягнувши для цього лівою рукою ручку гальма до трубкової ручки.

Завдяки фрикційній автоматичній муфті зчеплення, ланцюг рухається лише тоді, коли обороти двигуна вище холостих. Тому при переводі пилки на холостий

режим, ланцюг зупиняється. Нормальний пуск завершено.

Увага! Доторкатися до ланцюга можна лише після повної зупинки двигуна. Якщо ж двигун працює, навіть на холостих обертах і ланцюг нерухомий, роботи це **КАТЕГОРИЧНО ЗАБОРОНЯЄТЬСЯ!**

13. Дайте бензопилі прогрітися, для чого 10-20 секунд попрацюйте на холостих обертах з однією чи двома перегазовками по 1-3 с.

14. Перевірте подачу ланцюгової оливи, зробивши масляну доріжку на світлій поверхні. Після цього можна приступати до роботи.

15. Для зупинки переведіть вимикач запалювання двигуна в положення «О» (тобто опустіть вниз). Якщо перед цим ви давали двигуну навантаження, то слід 5-10 секунд потримати його на холостих обертах, щоб він перед зупинкою дещо охолов.



Рис.6

Регулювання холостого ходу

Усі необхідні регулювання бензопили проводяться на заводі. За допомогою основних гвинтів жиклерів L,H (1; 2 - рис.7) карбюратора встановлюється оптимальна потужність, розгінна здатність та стале число холостих оборотів двигуна. Під час реальних умов експлуатації може знадобитися деяке додаткове регулювання.

Увага! Неправильне регулювання може спричинити не тільки нестабільну роботу двигуна, а також - вивести з ладу циліндро-поршневу групу. Регулювання карбюратору можливе лише за допомогою тахометра і повинно бути виконане фахівцями.

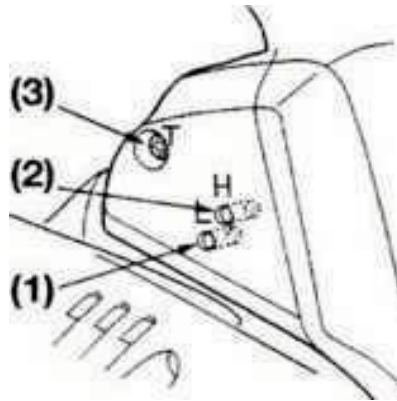


Рис.7

Налагодження холостих оборотів слід проводити на прогрітому двигуну.

1. Якщо двигун зупиняється на холостих обертах, то необхідно закручувати гвинт "Т" (3 - рис.7) за годинниковою стрілкою, поки ланцюг не почне рухатися.
2. Відкрутити назад гвинт "Т" на чверть оберту.
3. Якщо ланцюг рухається на холостих обертах, то необхідно відкручувати гвинт "Т" проти годинникової стрілки, поки ланцюг не зупиниться.
4. Докрутити гвинт "Т" проти стрілки ще на чверть оберту.

Обслуговування та догляд за бензопилою

1. Чистку повітряного фільтра при інтенсивному використанні необхідно проводити не менш одного разу на тиждень. Фільтр промивається в теплом мильному розчині, потім в теплій чистій воді и сушиться на повітрі при кімнатній температурі. Забороняється чистити фільтр механічними засобами (щітками тощо.)

2. Регулярно перевіряйте стан свічки запалювання. При необхідності очистіть електроди від нагару та відрегулюйте зазор, який має дорівнювати 0.6 мм. (рис.8)

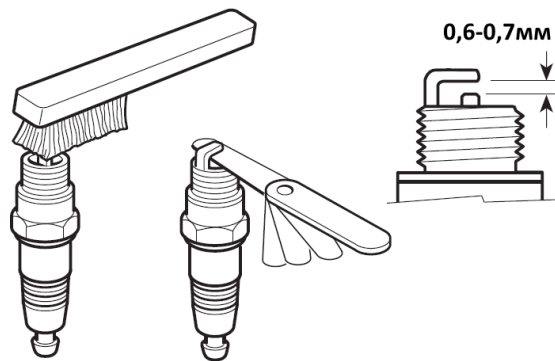


Рис.8

3. Регулярно перевіряйте чистоту паливного баку, паливного шлангу та паливного фільтру на всмоктуючій голівці. Промивайте їх чистим бензином.

4. Регулярно чистіть усю пилку, видаляйте тирсу та бруд з-під кришки ланцюгового колеса, слідкуйте за чистотою отвору для подачі масла на шину і ланцюг.

5. Регулярно перевіряйте заточку ланцюга. Після заточки вичистіть паз шини, змастіть зірочку шини та переверніть шину, щоб зношування шини зверху і знизу було рівномірне.

6. Регулярно промивайте чистим бензином маслобак.

7. Регулярно перевіряйте цілісність антивібраційних елементів. Пошкоджені замініть, тому що через підвищену вібрацію може збіднюватися паливна суміш, що призведе до виходу з ладу циліндро-поршневої групи.

8. Вичищайте щілини на кришці стартеру, ребра циліндру щоб забезпечити безперешкодну подачу повітря для охолодження.

9. Задля власної безпеки регулярно перевіряйте стан вловлювача ланцюга та справність інерційного ланцюгового гальма.

Перевірка та заточка ланцюга.

Увага! Від стану ланцюга залежить якість роботи. Ланцюг має бути правильно заточений, не мати пошкоджень. При цьому навантаження на механізми пили будуть мінімальні.

Ланцюг сконструйований таким чином, що він самостійно вгризається в деревину лише при легкому натисканні шиною. Тупий ланцюг дає не тирсу, а деревний пил і навіть при значному натисканні просувається у деревину слабо (до

того ж, цей пил забиває повітряний фільтр). Під час роботи уникайте контакту ланцюга з камінцями або земляним брудом. Він може здаватися м'яким, але насправді бруд дуже абразивний і за лічені секунди він видалить з Вашого ланцюга захисне хромове покриття.

Для заточки ланцюга треба користуватися спеціальним приладдям – круглим терпугом з державкою, де є шаблон для витримування правильного кута заточки, калібром для регулювання висоти обмежувачів глибини різку і плоским терпугом для цього. Порядок дій:

1. Оглянути всі ріжучі зуби. Ті, які мають пошкодження хромованого покриття, точить в першу чергу, до усунення пошкодження.

2. Знайти ріжучий зуб з найменшою довжиною верхньої грані (мінімальна довжина – 4 мм) (рис.9) По ньому потрібно бути підганяти довжину грані всіх інших (інколи доцільніше замінити пошкоджений зуб, а не переточувати увесь ланцюг).

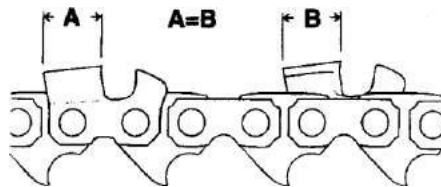


Рис.9

3. Заточити спочатку всі ріжучі зуби з одного боку (наприклад, всі праві). Потім повернути ланцюг на 180° і повторити операції заточки для всіх лівих зубів.

4. Ріжучий зуб слід точити круглим терпугом відповідного діаметру в напрямку з середини назовні (рис.10).



Рис.10

5. Витримуйте правильний кут заточки, користуючись при цьому лініями на шаблоні державки. Відповідна лінія повинна бути паралельна шині. (рис. 10)

6. Перевірте висоту обмежувачів глибини. Для цього встановіть калібр, як показано на рис.11.

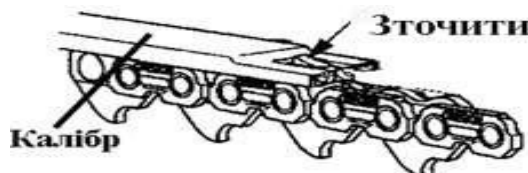


Рис.11

Якщо обмежувач глибини виступає з прорізу калібру, то його потрібно зточити плоским терпугом до рівня поверхні. Потім, знявши калібр, надати обмежувачу глибини початкову округлену форму, щоб забезпечити плавність руху ланцюга.

Завершення роботи і зберігання

Щоразу після завершення роботи бензопилу необхідно ретельно очистити і перевірити на предмет наявності можливих пошкоджень. Особливо приділити увагу наступним елементам: ланцюгове гальмо - область впуску - циліндр -ребра охолодження - повітряний фільтр. Для очищення застосовуйте тільки екологічні очисні засоби. Зберігати бензопилу слід в сухому приміщенні. Поблизу місця зберігання не повинно бути ніяких джерел відкритого вогню. Слід виключити можливість несанкціонованого доступу до бензопили (особливо з боку дітей).

У разі перерви в роботі більше 30 днів необхідно провести наступні дії:

1. Злийте залишки палива з паливного бака.
2. Заведіть двигун для того, щоб видалити залишки палива з карбюратора і паливних шлангів.
3. Викрутіть свічку запалювання (на холодному двигуні)
4. Залейте в циліндр 1 чайну ложку чистого моторного масла для двотактних двигунів з повітряним охолодженням. Потягніть повільно кілька разів шнур стартера для того, щоб внутрішні поверхні циліндра і поршня покрились маслом.
5. Встановіть поршень в верхньому положенні.
6. Закрутіть свічку запалювання

Відновлення роботи після тривалого зберігання:

1. Викрутити свічку запалювання.
2. Кілька разів інтенсивно потягнути шнур стартера, щоб видалити залишки масла з камери згоряння.
3. Очистити свічку або встановити нову свічку запалювання
4. Підготувати бензопилу до роботи. Залити щойно приготовлену паливну суміш.

Пошук несправностей і їх усунення

Несправність	Можлива причина	Дії по усуненню проблеми
Двигун не запускається	Низький рівень паливної суміші	Перевірте рівень паливної суміші
	Вийшла з ладу свічка запалювання	Якщо немає іскри- замінити свічку
	Вимикач запалювання знаходиться у положенні «Вкл» або несправний	Перевести вимикач у положення «Вкл.» зверніться в сервісний центр.
	Наявність води в паливній суміші	Замінити паливну суміш
Двигун працює не на повну потужність	Неправильне положення повітряної заслінки	Перевірити положення заслінки
	Забруднений повітряний фільтр	Очистити повітряний фільтр
Двигун працює, але ланцюг не рухається	Неправильно встановлений ланцюг	Перевірте правильність установки ланцюга, користуючись даною інструкцією
	Гальмо ланцюга блокує його рух	Розблокуйте гальмо ланцюга
Двигун димить	Паливна суміш низької якості, неправильне співвідношення бензину та оливи	Замінити паливну суміш, перед цим промити бак бензином
Немає подачі масла на ланцюг	Забруднення отвору на направляючій шині	Очистити отвір на направляючій шині від забруднення
	Немає оливи в баку	Перевірте рівень оливи в баку
Ланцюг зіскакує із пазу шини	Ланцюг не натягнутий	Натягнути ланцюг, затягнути гайки кріплення бокової кришки
Шина і ланцюг сильно нагріваються	Немає оливи в баку	Перевірте рівень оливи в баку

Якщо несправність своїми силами усунути не вдалося, зверніться в авторизований сервісний центр.

Якщо виникають додаткові несправності, які не вказані в таблиці, зверніться в авторизований сервісний центр.

Постачальник **ТОВ "БЕНЗОГУРТ"**

Дійсний у разі заповнення

Ідентифікаційний код за ЕДРПОУ **40769813**

Гарантійний талон

Заповнює постачальник

Виріб _____ зав. сер. номер _____

Гарантійний термін (12) дванадцять місяців з дня продажу _____

Адреса ТОВ "Бензогурт" м. Буча-08292 вул. Бориса Гмирі 10 _____

(для заявлення споживачем вимоги, щодо якості товару)

Матеріально-відповідальна особа _____

(підпис та розшифрування)

Місце печатки

Заповнює продавець

Продавець _____

(назва, адреса)

Дата продажу _____

(число, місяць, рік)

Матеріально-відповідальна особа _____

(підпис та розшифрування)

Місце печатки

Заповнює виконавець гарантійного ремонту

Виконавець _____

(назва, адреса)

Дата прийняття _____ Майстер-механік _____

(число, місяць, рік)

(підпис та розшифрування)

Опис дефектів, виконаних робіт _____

Місце печатки

Дата закінчення гарантійного терміну _____

Увага! При розробці та виготовленні цього мотоінструменту були використані найсучасніші технології. Виробник та, в свою чергу, продавець, гарантують надійну роботу протягом дванадцяти місяців з моменту продажу, за винятком інструменту, який використовується в професійних цілях або третіми особами (наприклад, прокат). В таких випадках термін гарантії складає відповідно три і шість місяців з дати продажу.

Обмеження гарантії

1. Термін гарантії починається з дати продажу. Фірма через свою торгівельну мережу і технічну сервісну мережу забезпечує безкоштовну заміну деталей, які мають дефекти матеріалу, з якого вони складаються, дефекти виготовлення та збирання. Гарантія не передбачає заміну мотоінструменту в цілому. Гарантія розповсюджується на несправності, обумовлені виробничими та конструктивними факторами.

2. Несправності інструмента реєструються та усуваються згідно звичайним правилам роботи. Будь-яка виникла затримка не може бути підставою для претензій по відшкодуванню збитків. Гарантія подовжується на термін, протягом якого виконувався гарантійний ремонт.

3. Претензії щодо гарантії будуть прийматися при пред'явленні уповноваженому сервісному дилеру правильно оформленого гарантійного талону з відповідним серійним номером та печаткою торгівельної організації з датою продажу.

4. Мотоінструмент не підпадає під гарантійне обслуговування та ремонт у випадках:

- відсутності комплектності, яка була наявна при продажу;
- відсутності або пошкодження серійного заводського номера на виробі;
- наявності механічних пошкоджень, до яких спричинило неправильне та/або недбале поводження;
- очевидної відсутності рекомендованого технічного обслуговування;
- порушення умов експлуатації;
- використання невідповідного вказаним палива та/або мастильних матеріалів;
- внесення будь-яких змін в конструкцію;
- використання не оригінальних запасних частин та комплектуючих;
- використання мотоінструмента не за призначенням;
- сильного зовнішнього та внутрішнього забруднення, іржі на деталях;

рекомендованого технічного обслуговування, самостійно або майстернями, які не мають на це права;

- експлуатації інструменту з ріжучими частинами, які затупилися, що призвело до перевантаження;

- несправностей, які виникли в результаті перевантаження, про яке свідчать, між інших, поява температурних відтінків, деформація або сплавлення деталей та вузлів, теплові пошкодження ізоляції та гумових частин;

- проникнення всередину виробу сторонніх предметів, комах, матеріалів і речовин, що не є відходами, які виникають при застосуванні за призначенням.

5.Гарантія не розповсюджується на всі вузли та комплектуючі, яким передбачене природне зношування, а також на витратні матеріали.

6.Витрати на транспортування мотоінструменту до місця гарантійного ремонту і назад сплачує покупець.

7.Претензії щодо пошкодження мотоінструменту, які виникли під час транспортування, повинні негайно бути пред'явлені перевізнику з повідомленням про це продавця, що надав гарантію. В

іншому випадку умови гарантії будуть вважатися порушеними.

8.Будь-яка несправність, яка виникла протягом гарантійного терміну, не дає права покупцю припиняти виплати грошей за мотоінструмент та вимагати будь-яких знижок.

9.Продавець не відповідає за будь-які прямі або непрямі збитки, які були нанесені людям та/або їх власності несправностями мотоінструменту та/або його вимушеним простоєм.

10.Всі дефектні деталі та вузли, що були замінені під час гарантійного ремонту, переходять у власність продавця.



Виробник: Körnerstraße 21,
23564 Lübeck Deutschland
www.treszer.com

Імпортер: ТОВ «Бензогурт»
м.Буча,
benzogurt.com